



# Argenta

## NAZIDNI METALNI ORMARI

ARGENTA serija metalnih ormara je predviđena za smeštaj električne rasklopne i upravljačke opreme manje snage.

Napravljena je kao serija ormara različitih dimenzija kako bi omogućila upotrebu za različite namene.

Kućišta ormara su napravljena od visoko kvalitetnih materijala poput hladno valjanog čeličnog lima debljine 2mm zaštićenog ojačanom epoksi-poliesterskom bojom u RAL 7035.

Ormari su standardno opremljeni montažnom pločom za fiksiranje opreme, a pored toga u ponudi je i veliki izbor prateće opreme i materijala.



## TEHNIČKI PODACI

<b>Stepen zaštite</b>	<b>IP66*</b>
<b>Otpornost na udarce</b>	<b>IK10</b>
<b>Temperaturni opseg</b>	<b>-25°C/+40°C</b>
<b>Maksimalni radni napon</b>	<b>1000V</b>

\*Osim za ormare sa dvokrilnim vratima

## TEHNIČKI PODACI



### Raspoložive dimenzije

- Visina: od 250 do 1.400mm
- Širina: od 200 do 1.200mm
- Dubina: od 150 do 400mm

## VRATA

### KUĆIŠTE

Dvostruko savijeni lim radi sprečavanja prodora vode unutar ormara



Osovine vrata postavljene na kućište i vrata omogućuju dodatno povezivanje uzemljenja i time garantuju bezbedan rad



Nalivena zaptivka na vratima osigurava stepen zaštite IP66



### VRATA

Otvaranje pod uglom 110°



Jednostavno umetanje osovine vrata



Ojačani profili omogućavaju fiksiranje opreme i kanalica na vrata sa rasterom 25mm



Uređaj za centriranje vrata u ormarima širine 1000 i 1200mm koji ima zadatak da smanji deformaciju vrata usled težine opreme na njima



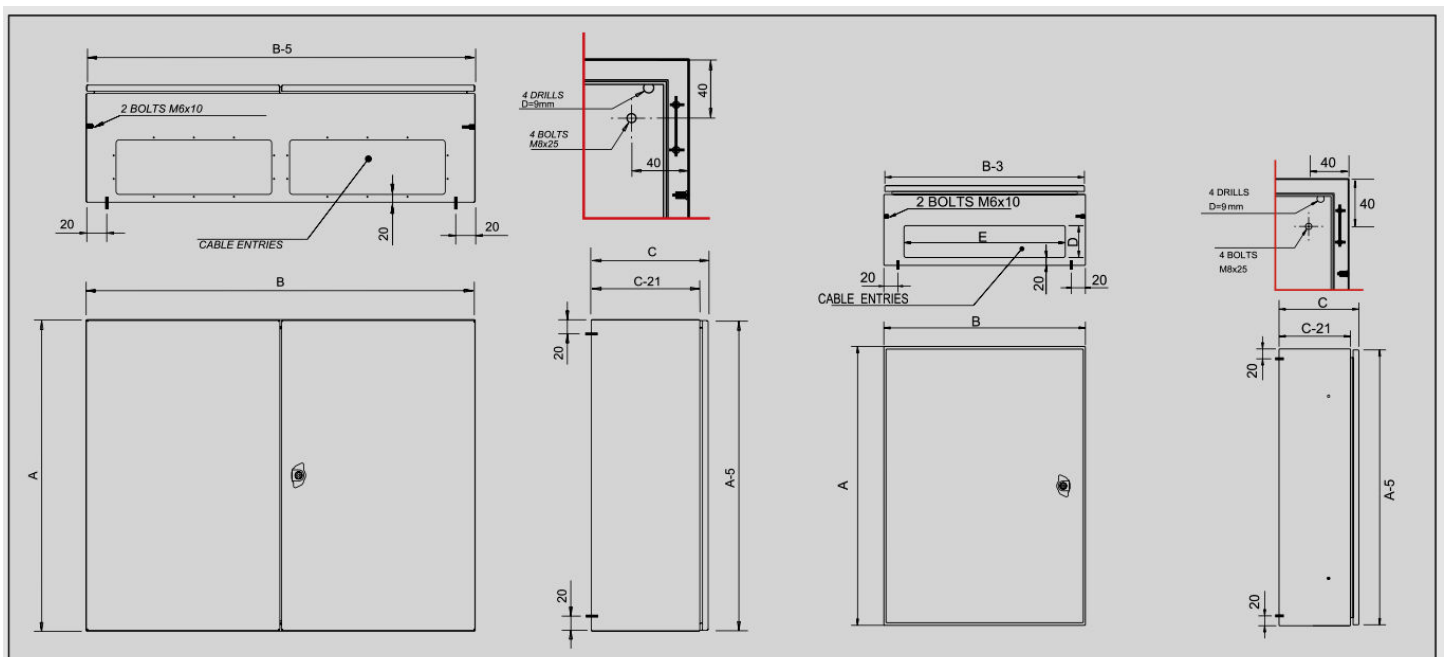


Oznaka ormara	Dimenzije (mm) (A x B x C)	Uvodnice Kablova (D x E)	Broj bravica	Broj šarki
GN252015	250 x 200 x 150	80 x 150	1	2
GN252515	250 x 250 x 150	80 x 150	1	2
GN302015	300 x 200 x 150	80 x 150	1	2
GN302515	300 x 250 x 150	80 x 150	1	2
GN302520	300 x 250 x 200	80 x 150	1	2
GN303015	300 x 300 x 150	80 x 200	1	2
GN303020	300 x 300 x 200	140 x 230	1	2
GN304020	300 x 400 x 200	140 x 300	1	2
GN403015	400 x 300 x 150	80 x 200	1	2
GN403020	400 x 300 x 200	140 x 230	1	2
GN404015	400 x 400 x 150	80 x 300	1	2
GN404020	400 x 400 x 200	140 x 300	1	2
GN406020	400 x 600 x 200	140 x 500	1	2
GN406025	400 x 600 x 250	140 x 500	1	2
GN406030	400 x 600 x 300	140 x 500	1	2
GN503015	500 x 300 x 150	80 x 200	2	2
GN503020	500 x 300 x 200	140 x 230	2	2
GN504015	500 x 400 x 150	80 x 300	2	2
GN504020	500 x 400 x 200	140 x 300	2	2
GN504025	500 x 400 x 250	80 x 300	2	2
GN505015	500 x 500 x 150	140 x 400	2	2
GN505020	500 x 500 x 200	140 x 400	2	2
GN505025	500 x 500 x 250	140 x 400	2	2
GN505030	500 x 500 x 300	140 x 400	2	2
GN604015	600 x 400 x 150	80 x 300	2	2
GN604020	600 x 400 x 200	140 x 300	2	2
GN604025	600 x 400 x 250	140 x 300	2	2
GN604030	600 x 400 x 300	140 x 300	2	2
GN605015	600 x 500 x 150	80 x 300	2	2
GN605020	600 x 500 x 200	140 x 400	2	2
GN605025	600 x 500 x 250	140 x 400	2	2
GN605030	600 x 500 x 300	140 x 400	2	2
GN606020	600 x 600 x 200	140 x 500	2	2
GN606025	600 x 600 x 250	140 x 500	2	2
GN606030	600 x 600 x 300	140 x 500	2	2
GN608030	600 x 800 x 300	140 x 700	2	2
GN705015	700 x 500 x 150	80 x 300	2	2
GN705020	700 x 500 x 200	140 x 400	2	2
GN705025	700 x 500 x 250	140 x 400	2	2
GN804020	800 x 400 x 200	140 x 300	2	3
GN804025	800 x 400 x 250	140 x 300	2	3
GN806020	800 x 600 x 200	140 x 500	2	3
GN806025	800 x 600 x 250	140 x 500	2	3
GN806030	800 x 600 x 300	140 x 500	2	3
GN808020	800 x 800 x 200	140 x 700	2	3
GN808025	800 x 800 x 250	140 x 700	2	3
GN808030	800 x 800 x 300	140 x 700	2	3
GN808040	800 x 800 x 400	140 x 700	2	3



Oznaka ormara	Dimenzije (mm) (A x B x C)	Uvodnice Kablova (D x E)	Broj bravica	Broj šarki
GN8010030	800 X 1000 X 300	140 X 900	2	3
GN8010030/PD	800 X 1000 X 300	140 X 900	2	3
GN1006025	1000 X 600 X 250	140 X 500	3P	3
GN1006030	1000 X 600 X 300	140 X 500	3P	3
GN1006040	1000 X 600 X 400	140 X 500	3P	3
GN1008025	1000 X 800 X 250	140 X 700	3P	3
GN1008030	1000 X 800 X 300	140 X 700	3P	3
GN1008040	1000 X 800 X 400	140 X 700	3P	3
GN10010030	1000 X 1000 X 300	140 X 900	3P	3
GN10010030/PD	1000 X 1000 X 300	140 X 900	3P	3
GN10010040/PD	1000 X 1000 X 400	140 X 900	3P	3
GN1206025	1200 X 600 X 250	140 X 500	3P	3
GN1206030	1200 X 600 X 300	140 X 500	3P	3
GN1208030	1200 X 800 X 300	140 X 700	3P	3
GN1208040	1200 X 800 X 400	140 X 700	3P	3
GN1209030	1200 X 900 X 300	140 X 700	3P	3
GN12010030	1200 X 1000 X 300	140 X 900	3P	3
GN12010030/PD	1200 X 1000 X 300	140 X 900	3P	3
GN12010040/PD	1200 X 1000 X 400	140 X 900	3P	3
GN12012025	1200 X 1200 X 250	2 X 140 X 500	3P	3
GN14010030/PD	1400 X 1000 X 300	140 X 900	3P	3
GN14010040/PD	1400 X 1000 X 400	140 X 900	3P	3

## DIMENZIJE



## UŠKE ZA KAČENJE ORMARA NA ZID – ŠIFRA 48423

