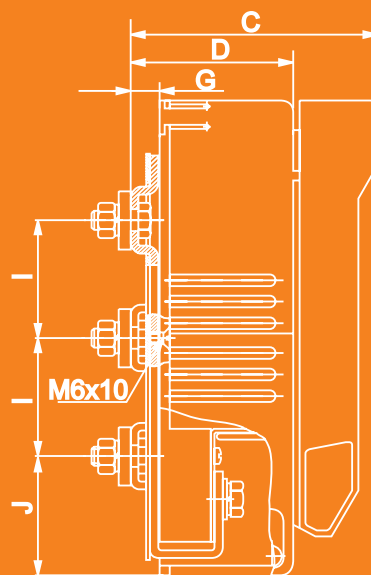
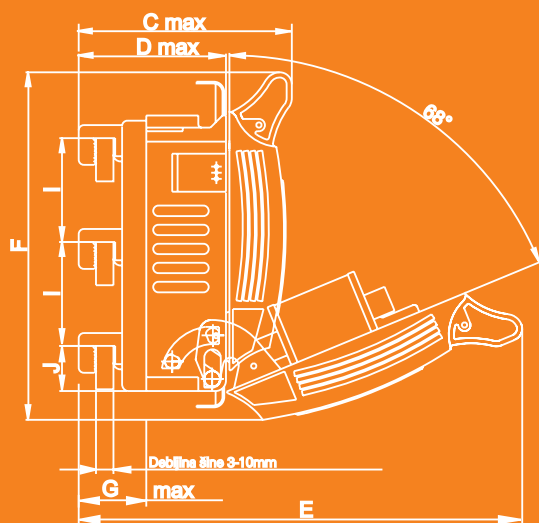




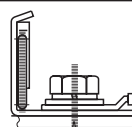
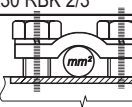
# RASTAVNA OSIGURAČKA POSTOLJA RBK



## TEHNIČKE KARAKTERISTIKE

Tip i veličina rastavnog osiguračkog postolja	$I_{th}^{(1)}$ Naznačena termička struja	$U_n$ Naznačeni napon	Kategorija potrošača	$I_e$ Maksimalna struja prekidanja	$U$ Maksimalni radni napon	Maksimalna struja kratkog spoja	$U_i$ Naznačeni napon izolacije	$U_{imp}$ Naznačeni udarni podnosivi napon	Maksimalna struja kratkog spoja u zatvorenom kolu	Naznačena učestanost	Mehanički vek trajanja broj ciklusa uključanja	Mehanički vek trajanja broj ciklusa uključanja	Stepen zaštite	Težina	Veličina patrona	Radna temperatura <sup>2)</sup>
	A	V~	-	V	kA	V	kV	kA	Hz	c.p.	c.l.	-	kg	-	°C	
RBK 000 RBK 000/S	160	690	AC-23B	100	400	25	1000	8	100	40-60	2000	300	20	~0,6	000	Od -25 Do +55
			AC-22B	100	690											
			AC-22B	160	400											
			AC-21B	160	690											
RBK 00-100 RBK 00-100-S	100	690	AC-22B	100	400	10	1000	6	100	40-60	1600	200	20	0,65 ~0,90	000 00	
RBK 00 RBK 00-S	160	690	AC-22B	125	690	10	1000	6	100	40-60	1600	200	20	~0,65 ~0,90	00	
			AC-22B	160 <sup>3)</sup>	400											
			AC-21B	160	690											
RBK 1 RBK 1-S	250	690	AC-22B	250	690	17	1000	8	100	40-60	1600	200	20	~2,45 ~3,15	1	
RBK 2 RBK 2-S	400	690	AC-20B	400	690	20	1000	12	100	40-60	1000	200	20	~4,60 ~5,50	2	
RBK 3 RBK 3-S	630	690	AC-20B	630	690	25	1000	12	100	40-60	1000	200	20	~5,00 ~5,90	3	

## VRSTE KLEMA

TIP	Provodnik /mm <sup>2</sup>			Cu sabirnica /mm/			Sila zatezanja vijka /Nm/			
	RBK 000, RBK 000/S RBK 00, RBK 00-100 RBK 00-S, RBK 00-100-S	RBK 1 RBK 1-S	RBK 2/3 RBK 2/3-S	RBK 000 RBK 000/S RBK 00, RBK 00-100 RBK 00-100-S, RBK 00-S,	RBK 1 RBK 1-S	RBK 2/3 RBK 2/3-S	RBK 000 RBK 000/S RBK 00, RBK 00-100, RBK 00-S	RBK 1 RBK 1-S	RBK 2/3 RBK 2/3-S	
 M8x16 RBK 000 M8x16 RBK 00, RBK 00-100 M10x25 RBK 1 M12x30 RBK 2/3	M	Kabl sa kablovskom papučicom do 70 mm <sup>2</sup>	Kabl sa kablovskom papučicom do 120 mm <sup>2</sup>	Kabl sa kablovskom papučicom do 240 mm <sup>2</sup>	šlrina 15 Debljina 3 + 5 šlrina 20 Debljina 3 + 5	šlrina 25 Debljina 4 + 6	šlrina 35 Debljina 6 + 10	10	14	20
 2 x M5x16 RBK 000 2 x M5x16 RBK 00, RBK 00-100 2 x M8x30 RBK 1 2 x M8x30 RBK 2 2 x M8x35 RBK 3	S	Al/Cu kabl  1,5 + 50	Al/Cu kabl  70 + 120	Al/Cu kabl  RBK 2; 2-S 70 + 185 RBK 3; 3-S 90 + 240				3	10	10

U skladu sa standardima

PN-93/E-06150/30 IEC 947-3  
 PN-91/E-06160/21 IEC 269-2-1  
 PN-90/E-06150/10 IEC 947-1  
 PN-90/E-06160/10 IEC 269-1

## Karakteristike trofaznih rastavnih osiguračkih postolja tipa RBK

### Konstrukcija:

Rastavna osiguračka postolja tipa RBK u tri verzije:

- za postavljanje na montažnu ploču u standardnim veličinama:  
RBK000, RBK00, RBK 1, RBK 2, RBK 3
- za montažu na bakarne šine u standardnim veličinama:  
RBK000/S, RBK 00-S, RBK 1-S, RBK 2-S, RBK 3-S
- za montažu na DIN šinu u veličini RBK000

Dizajnirano je u horizontalnom trofaznom sistemu. Proizvodi se za nazivne struje 160A, 250A, 400A, 630A.

RBK tip postolja se sastoji od trolejne osnove na kojoj su kontakti sa oprugama i komorama za gašenje električnog luka. Mogu se priključiti na bakarne šine, kablove i kablove se papučicama. Poklopac se može ukloniti u položaju nagiba od 70 stepeni, a ujedno je i nosač osigurača. Zamena osigurača se preporučuje nakon uklanjanja poklopca postolja.

### Montaža:

Osnova postolja, bez poklopca i zaštitnih poklopaca kontakta, se pričvršćuje na montažnu tablu vijcima 2xM6 (RBK000), 4xM6 (RBK00), 4xM8 (RBK1, RBK2 i RBK3).

Verzije RBK000/S i RBK00-S se montiraju direktno na bakarne sabirnice pomoću klema, setom vijaka 3xM8.

Pristup vijcima je moguć nakon uklanjanja gornjeg i donjeg zaštitnog poklopca kontakta.

Verzije RBK 1-S, RBK 2-S i RBK 3-S se montiraju direktno na sabirnicu pomoću seta vijaka 3xM10.

Razmak sabirnica za gore navedene verzije je 60mm.

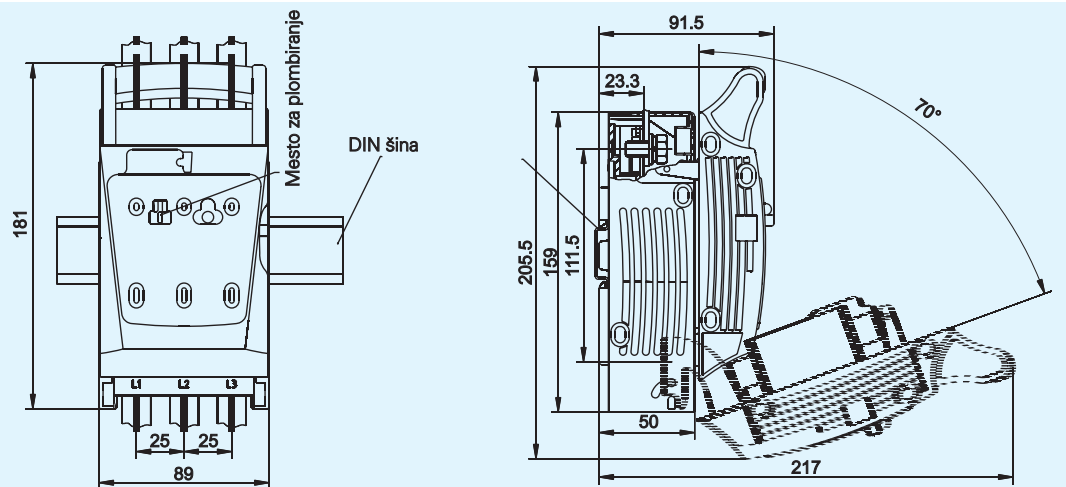
Prilikom montaže veće količine postolja, razmak između postolja bi trebalo da bude, najmanje 6mm.

### Radni uslovi:

- montaža u zatvorenom prostoru bez prašine, agresivnih i eksplozivnih gasova
- temperature vazduha od -25 do +55 stepeni Celzijusa
- u tropskim i primorskim uslovima
- nadmorska visina do 2000m
- spoljna montaža: u ormarima minimum IP34 zaštite.

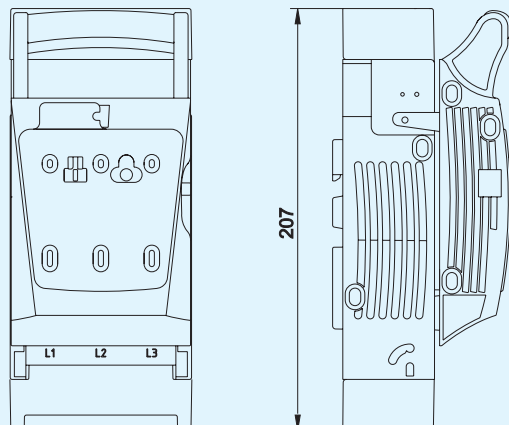
### **RBK 000 RBK000-E**

Verzija montaže na DIN šinu



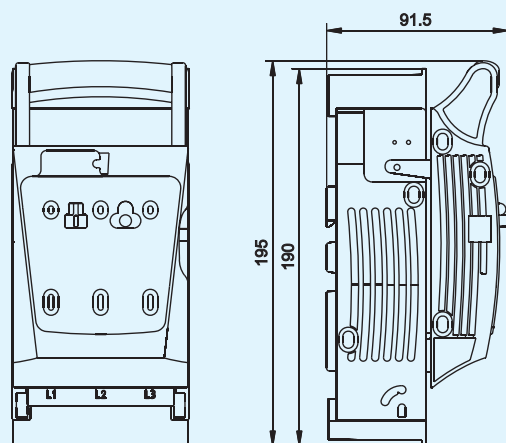
### **RBK 000-O**

Verzija sa dodatnim zaštitnim poklopcem kablovskih papučica

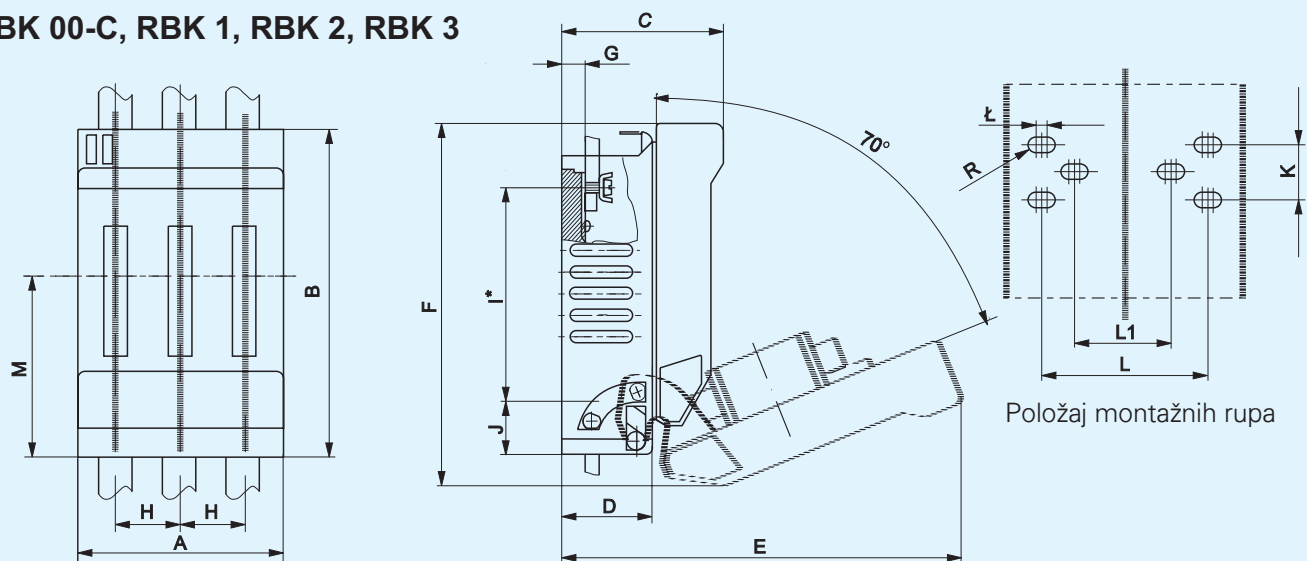


## RBK 000-W

Verzija sa zatvorenim kontaktima



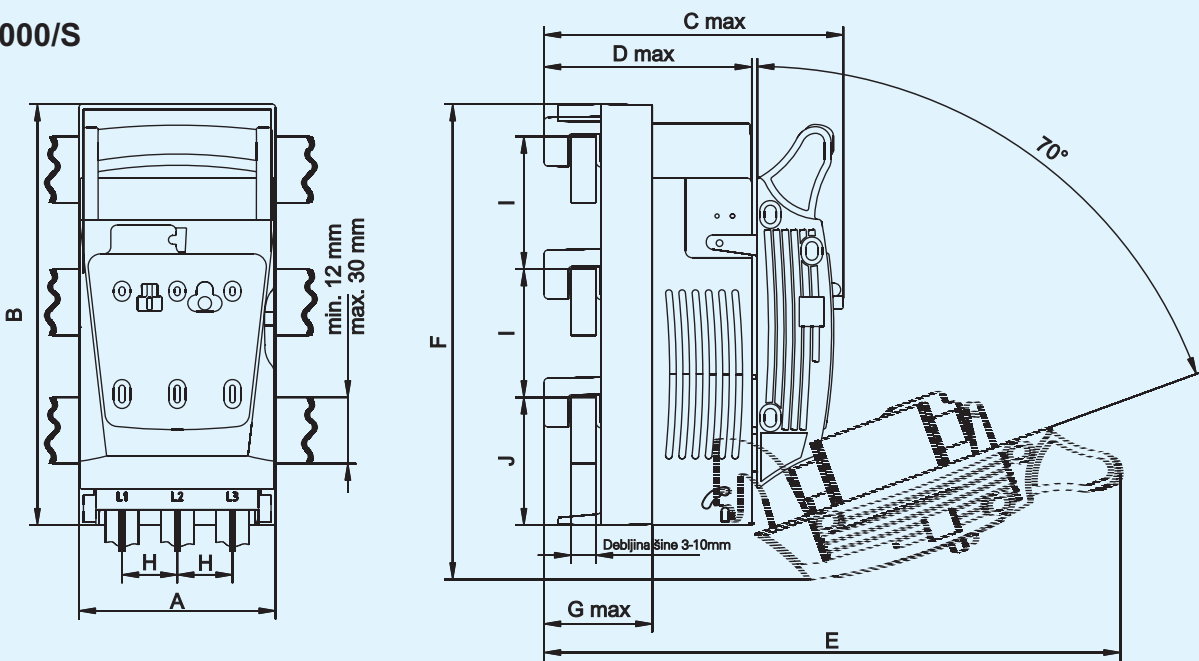
## RBK 00-C, RBK 1, RBK 2, RBK 3



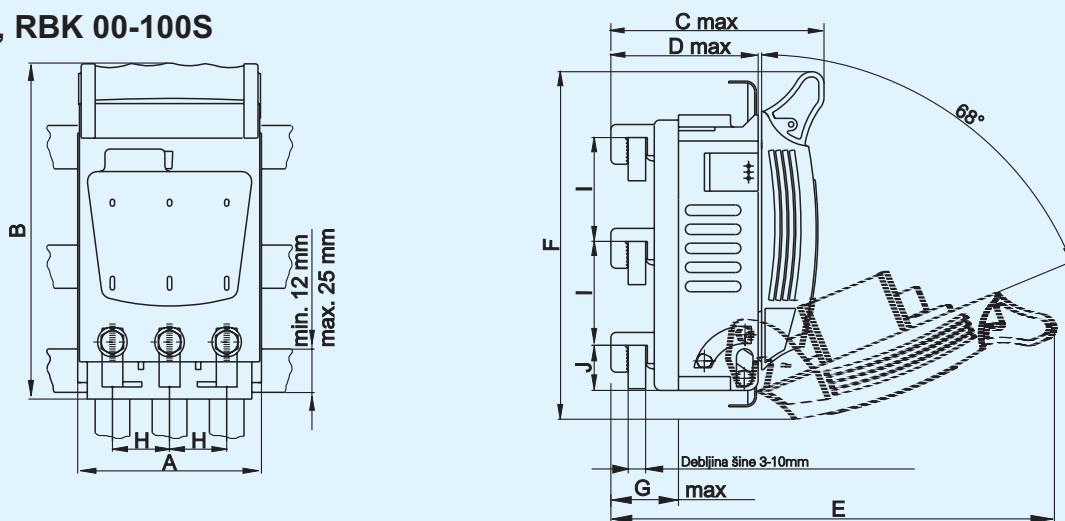
Tip	A	B	C	D	E	F	G	H	I*	J	K	L	L1	Ł	R	M
RBK 00-C	89	150	74	44	183	165	14	25	120	15	-	-	50	5	3,5	75
RBK 00, RBK 00-100	106	194	84	46	217	201	15	33	120	22	25	75	-	5	3,5	-
RBK 1	180	242	112	68	295	265	25	57	184	29	50	100	-	6	4,75	121
RBK 2, RBK 3	250	308	140	86,5	371	337	31-33	80	212	48	50	150	-	8,5	4,75	154

\* Dimenzija - I - za M tip klema je:  
 - za RBK 00-C i RBK 00 - 104mm  
 - za RBK 1 - 164 mm

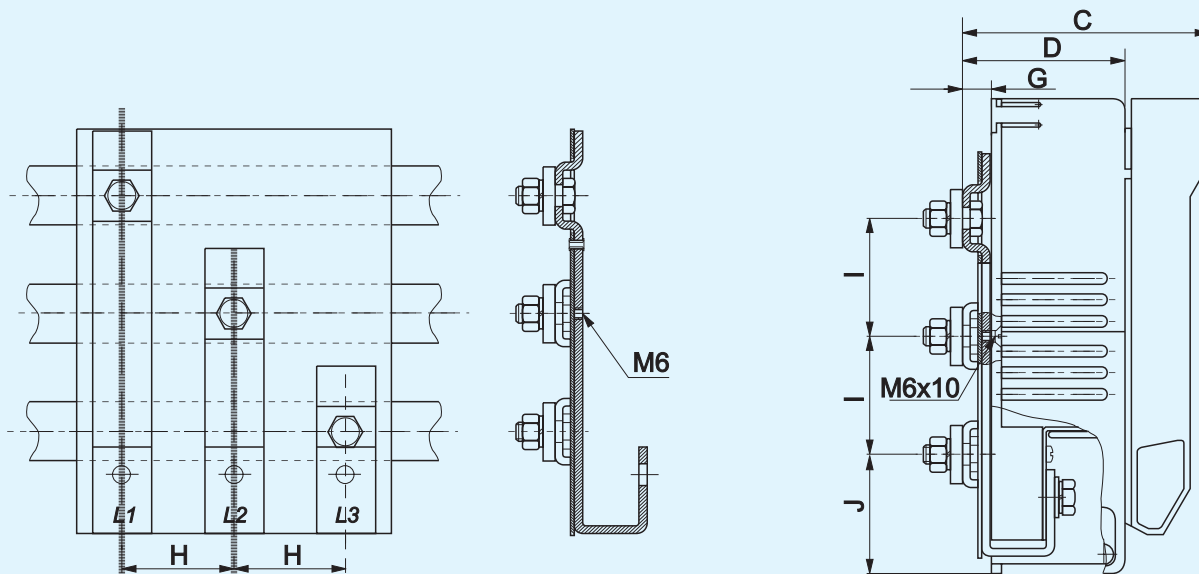
## RBK 000/S



## RBK 00-S, RBK 00-100S

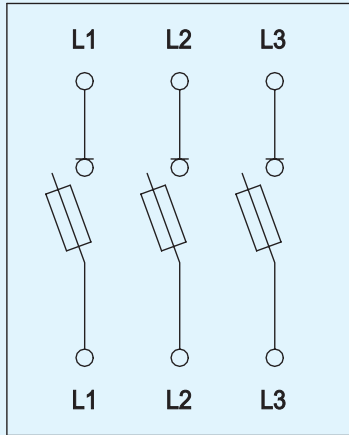


## RBK 1-S, RBK 2-S, RBK 3-S

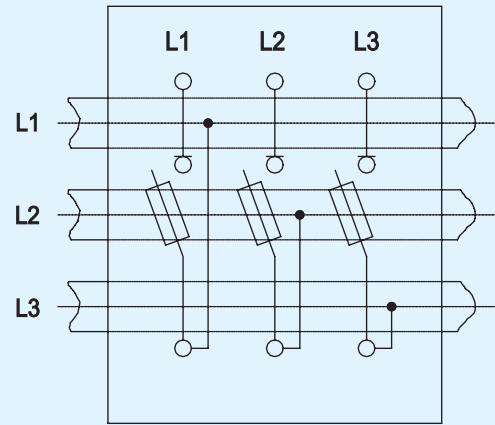


Tip	A	B	C	D	E	F	G	H	I	J
RBK 00-S, RBK 100-S	106	194	123	85	256	201	39	33	60	26
RBK 1-S	180	242	126	83	310	265	15	57	60	61
RBK 2-S, 3-S	250	308	155	102	380	336	17	80	60	94
RBK 000/S	89	190,5	135,5	94	260	215	49	25	60	58

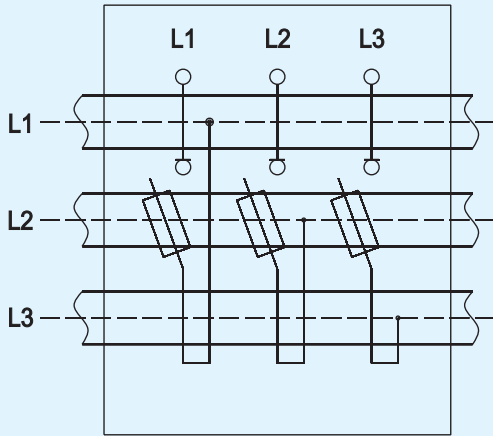
## ELEKTRIČNE ŠEME



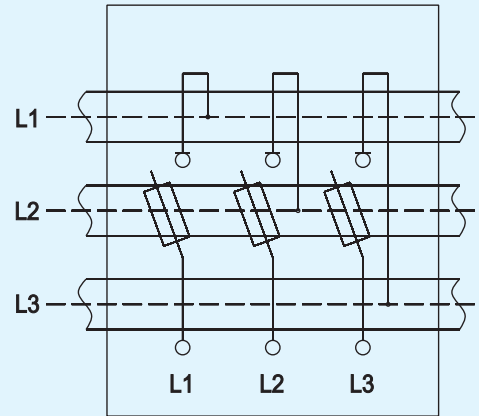
RBK 00, RBK 00-100, RBK 00-C,  
RBK 1, RBK 2, RBK 3



RBK 00 100-S, RBK 00-S,  
RBK 1-S, RBK 2-S, RBK 3-S



RBK 000/SG



RBK 000/SD



RASINA d.o.o. Slobodana Principa 1, MML Beograd  
Proizvodnja : Srećka Jovanovića br.51A , 11235 M.Požarevac,Sopot  
tel.: (+381) 11 3047-558, 3047-559, (+381) 64 8207-415  
[www.rasina.com](http://www.rasina.com)

