



KATALOG

RAZVODNIH ORMANA

SERIJE SL-ST

2020



SADRŽAJ

	strana
Tehnički opis.....	3
Konfiguracija	4
Osnovne komponente.....	5
Dimenzije	6
Ugradne dimenzije.....	7
SETOVI KOMPLETNIH SLOBODNOSTOJEĆIH JEDNOKRILNIH ORMANA.....	8
Paleta proizvoda	9
Tabela za poručivanje slobodnostojećih ormara od osnovnih komponenti (jednokrilni ormani)	10
Ram ormara.....	11
Bočne stranice	12
Zadnja stranica	13
Vrata.....	14
Krovni panel	15
Podni paneli.....	16
Postolje PST10.....	17
Postolje PST20.....	18
Montažna ploča	19
SLOBODNOSTOJEĆI DVOKRILNI ORMANI - OSNOVNE KOMPONENTE	20
Dimenzije	21
Ugradne dimenzije.....	22
SETOVI KOMPLETNIH SLOBODNOSTOJEĆIH DVOKRILNIH ORMANA.....	23
Paleta proizvoda	24
Tabela za poručivanje slobodnostojećih ormara od osnovnih komponenti (dvokrilni ormani)	25
Ram ormara.....	26
Bočne stranice	27
Zadnja stranica	28
Vrata.....	29
Krovni panel	30
Podni paneli.....	31
Postolje PST10.....	32
Postolje PST20.....	33
Montažna ploča	34
SLOBODNOSTOJEĆI ORMANI - SPAJANJE PO BOČNOJ STRANI	35
Pregradni panel montažna ploča.....	36
Pregradni panel pregradni lim.....	37
DODATNA OPREMA.....	38
Sertifikati - Atesti.....	49



Modularni, slobodnostojeći ormani univerzalne namene, sa širokim spektrom dimenzija i dodatne opreme, izrađeni savremenom tehnologijom od standardnih materijala uz stalnu kontrolu kvaliteta

Rešetkasta konstrukcija ormara izrađena od pocinkovanih perforiranih čeličnih profila, spojenih vijčanim vezama za ugaone spojnice u jednu celinu. Noseći vertikalni profili sa ugrađenim udvojenim šarkama formiraju noseći ram ormara na koji se mogu montirati stranice, vrata, pregradni zidovi, montažne ploče i dodatna oprema.

Podni ram pokriven segmentnim pocinkovanim panelima u standardnim širinama, takođe pogodnim za ugradnju na zadnji ram ormara. Bočni ramovi pripremljeni za spajanje sa dodatnim ormanom iste dimenzione grupe sa ili bez pregradnog panela.

Opciona ugradnja demontažnog postolja (cokle) visine 100 ili 200mm.

Noseći delovi cokle su izrađeni od HVL čeličnog lima debljine 2.0mm, a maska od lime debljine 1.5mm.

Zadnja stranica izrađena od HVL lima debljine 1.5mm, ugradnja brza i jednostavna.

Bočna stranica (opciono poručivanje) izrađena od HVL lima debljine 1.5mm ugradnja brza i jednostavna.

Krovni panel izrađen od HVL lima debljine 1.5mm pričvršćen za krovni ram sa dva vijka M12 i dva okasta vijka M12.

Sve stranice, krovni panel i vrata naliveni su zaptivnom PU gumom prema konturi pripadajućeg rama.

Vrata jednokrilna (ili dvokrilna za ormare širine od 1000mm i više) izrađena od HVL lima debljine 2.0mm, učvršćena sa unutrašnje strane dodatnim ramom od pocinkovanih perforiranih U-profila. Postavljena na četiri šarnira, sa maksimalnim otvaranjem do 120°, podrazumevano desno otvaranje (opciono levo otvaranje).

Zabavljanje se vrši u tri tačke sa dve šine i jezičkom brave. Zaključavanje rukohvata brave ključem, sa ugrađenom zaštitnom maskom cilindričnog umetka.

Montažna ploča izrađena od pocinkovanog lima debljine 2.0mm.

Antikorozivna zaštita stranica i vrata obavljena postupkom pasivne fosfatizacije i elektro-statičke plastifikacije strukturnim poliester prahom, UV stabilnim na spoljašnje uslove, pečenjem u peći na temperaturi od 180°C u standardnoj nijansi svetlo sive boje prema DIN RAL 7035 koja daje visoku postojanost, otpornost kao i odličan vizuelni izgled. Postolje ofarbano u standardnoj nijansi mat crne boje DIN RAL 9005.

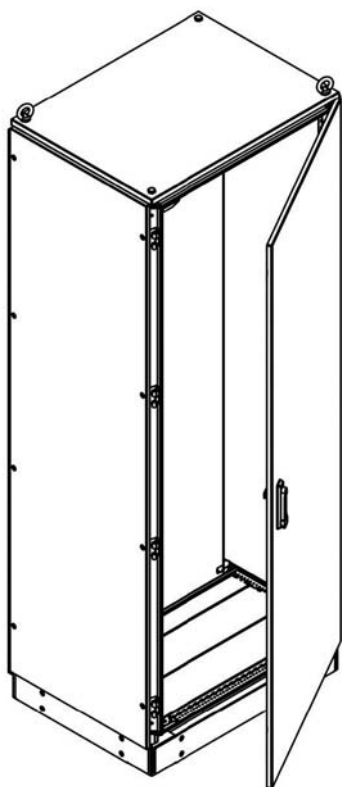
Svi ormani su testirani i sertifikovani u akreditovanoj laboratoriji u skladu sa:

ISO EN 60529 za stepen zaptivenosti IP65 (kompletno zaptiveno).

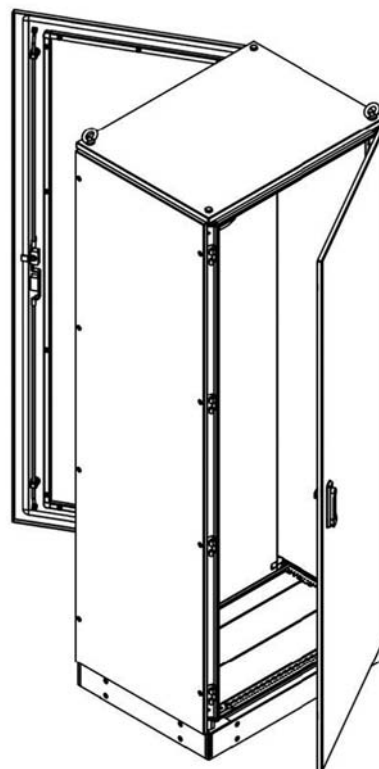
ISO EN 62262 za stepen otpornosti na mehanički udar IK10.

SLOBODNOSTOJEĆI ORMANI

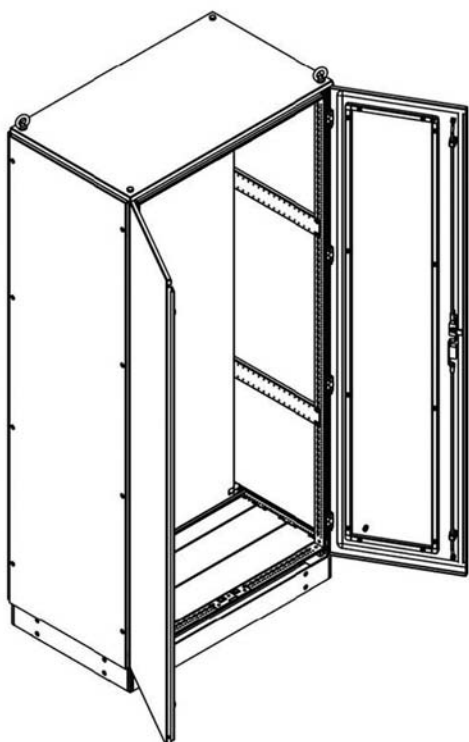
KONFIGURACIJA



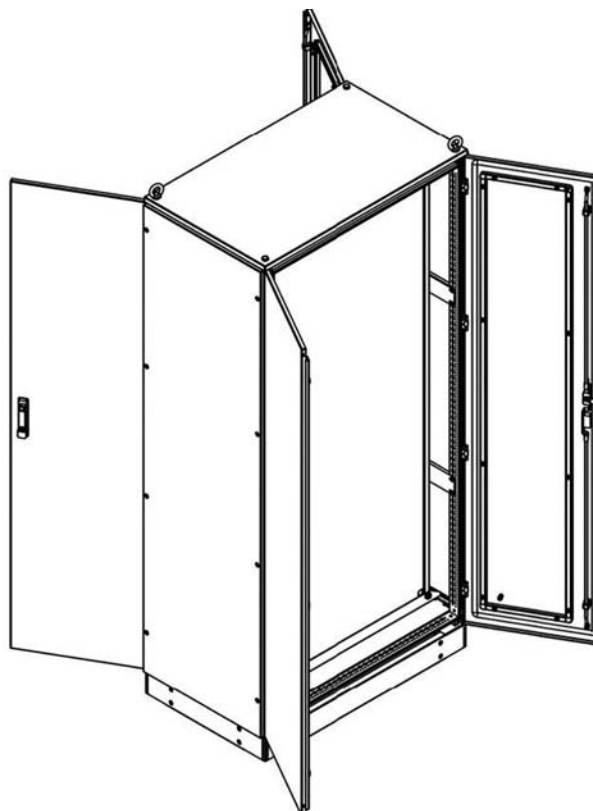
- JEDNOSTRANI
- JEDNOKRILNI



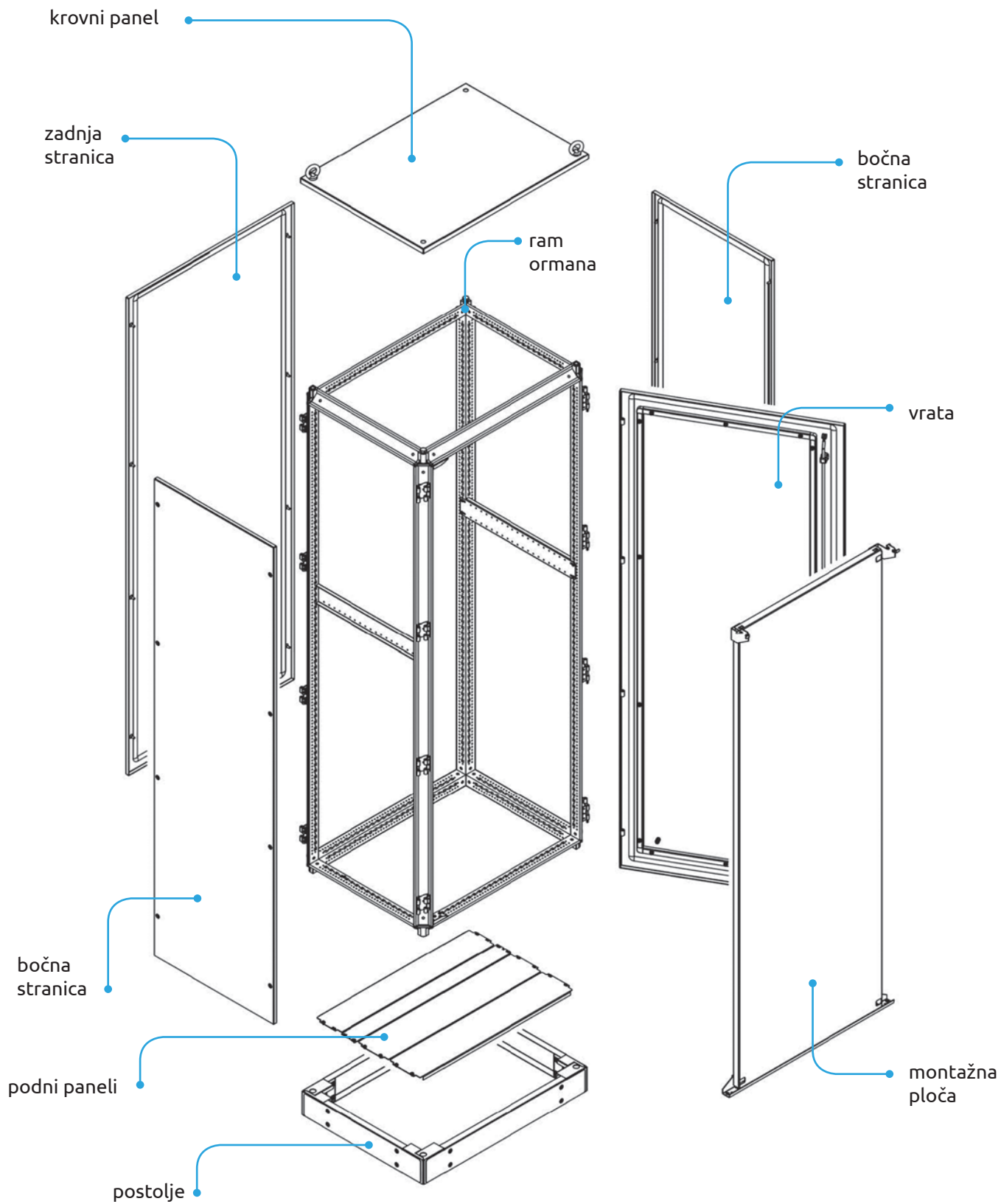
- DVOSTRANI
- JEDNOKRILNI



- JEDNOSTRANI
- DVOKRILNI

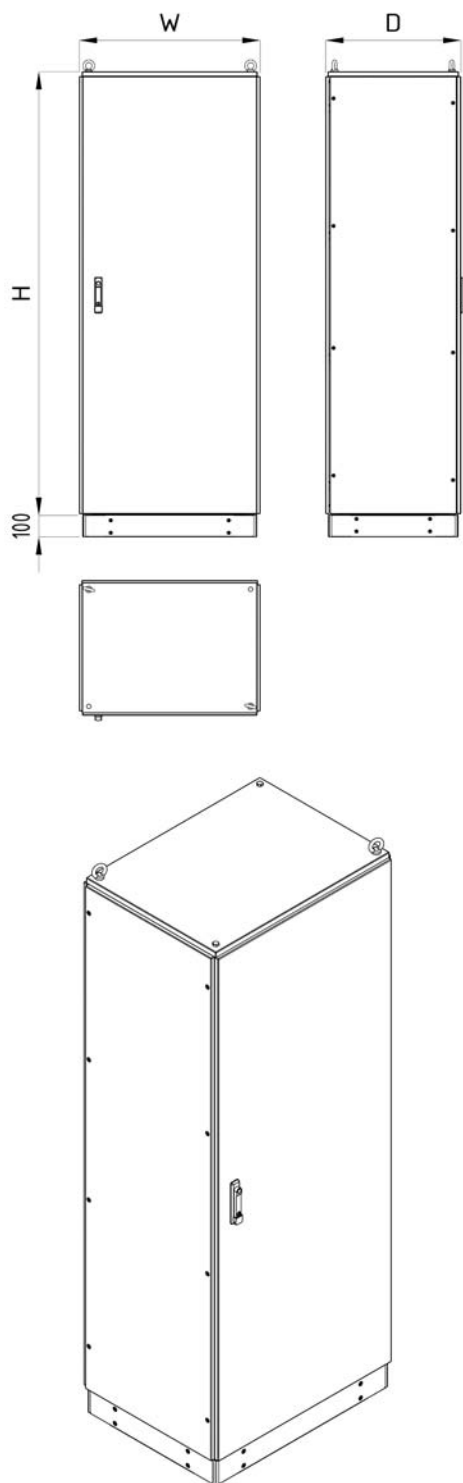


- DVOSTRANI
- DVOKRILNI

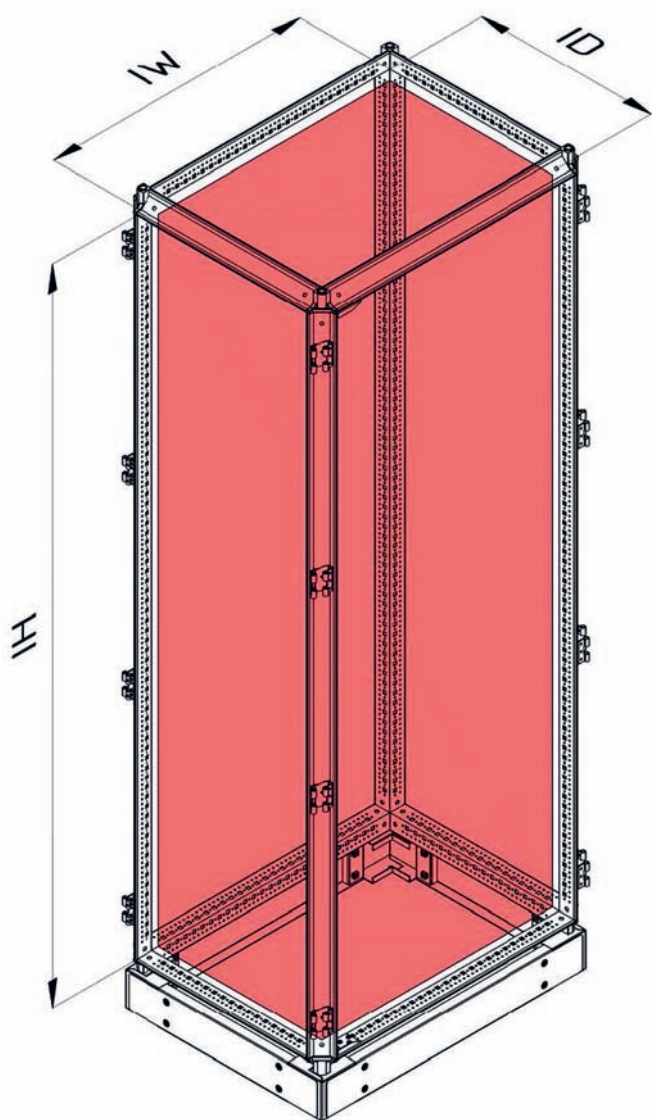


SLOBODNOSTOJEĆI ORMANI

DIMENZIJE



oznaka seta	W (mm)	H (mm)	D (mm)
SRO SL-ST 4020040	414	2000	408
SRO SL-ST 4020060	414	2000	608
SRO SL-ST 4020080	414	2000	808
SRO SL-ST 40200100	414	2000	1008
SRO SL-ST 40200110	414	2000	1108
SRO SL-ST 6020040	614	2000	408
SRO SL-ST 6020060	614	2000	608
SRO SL-ST 6020080	614	2000	808
SRO SL-ST 60200100	614	2000	1008
SRO SL-ST 60200110	614	2000	1108
SRO SL-ST 8020040	814	2000	408
SRO SL-ST 8020060	814	2000	608
SRO SL-ST 8020080	814	2000	808
SRO SL-ST 80200100	814	2000	1008
SRO SL-ST 80200110	814	2000	1108
SRO SL-ST 4022040	414	2200	408
SRO SL-ST 4022060	414	2200	608
SRO SL-ST 4022080	414	2200	808
SRO SL-ST 40220100	414	2200	1008
SRO SL-ST 40220110	414	2200	1108
SRO SL-ST 6022040	614	2200	408
SRO SL-ST 6022060	614	2200	608
SRO SL-ST 6022080	614	2200	808
SRO SL-ST 60220100	614	2200	1008
SRO SL-ST 60220110	614	2200	1108
SRO SL-ST 8022040	814	2200	408
SRO SL-ST 8022060	814	2200	608
RO SL-ST 8022080	814	2200	808
SRO SL-ST 80220100	814	2200	1008
SRO SL-ST 80220110	814	2200	1108



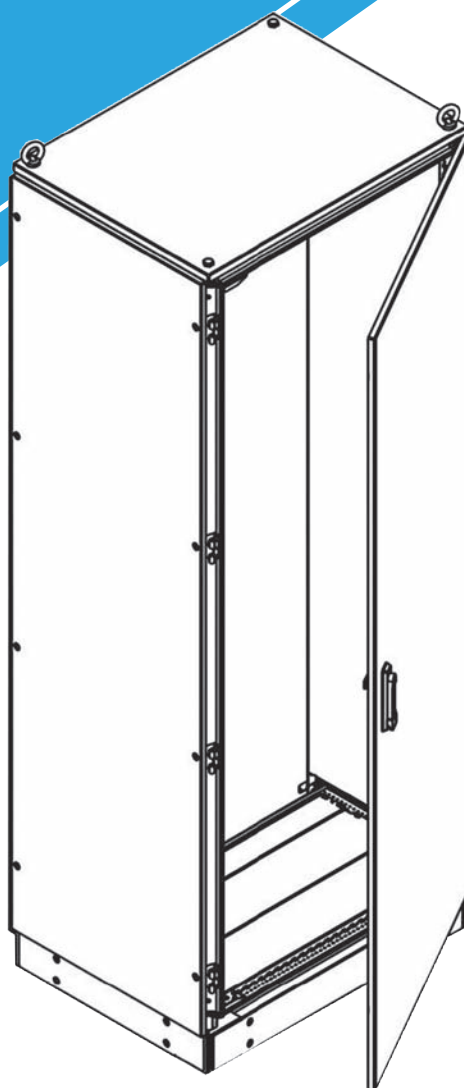
oznaka seta	IW (mm)	IH (mm)	ID (mm)
SRO SL-ST 4020040	300	1900	300
SRO SL-ST 4020060	300	1900	500
SRO SL-ST 4020080	300	1900	700
SRO SL-ST 40200100	300	1900	900
SRO SL-ST 40200110	300	1900	1000
SRO SL-ST 6020040	500	1900	300
SRO SL-ST 6020060	500	1900	500
SRO SL-ST 6020080	500	1900	700
SRO SL-ST 60200100	500	1900	900
SRO SL-ST 60200110	500	1900	1000
SRO SL-ST 8020040	700	1900	300
SRO SL-ST 8020060	700	1900	500
SRO SL-ST 8020080	700	1900	700
SRO SL-ST 80200100	700	1900	900
SRO SL-ST 80200110	700	1900	1000
SRO SL-ST 4022040	300	2100	300
SRO SL-ST 4022060	300	2100	500
SRO SL-ST 4022080	300	2100	700
SRO SL-ST 40220100	300	2100	900
SRO SL-ST 40220110	300	2100	1000
SRO SL-ST 6022040	500	2100	300
SRO SL-ST 6022060	500	2100	500
SRO SL-ST 6022080	500	2100	700
SRO SL-ST 60220100	500	2100	900
SRO SL-ST 60220110	500	2100	1000
SRO SL-ST 8022040	700	2100	300
SRO SL-ST 8022060	700	2100	500
RO SL-ST 8022080	700	2100	700
SRO SL-ST 80220100	700	2100	900
SRO SL-ST 80220110	700	2100	1000



- Ugradne dimenzije podrazumevaju unutrašnju meru otvora u koji se postavljaju noseći elementi dodatne opreme i montažna ploča.



SETOVI KOMPLETNIH SLOBODNOSTOJEĆIH JEDNOKRILNIH ORMANA

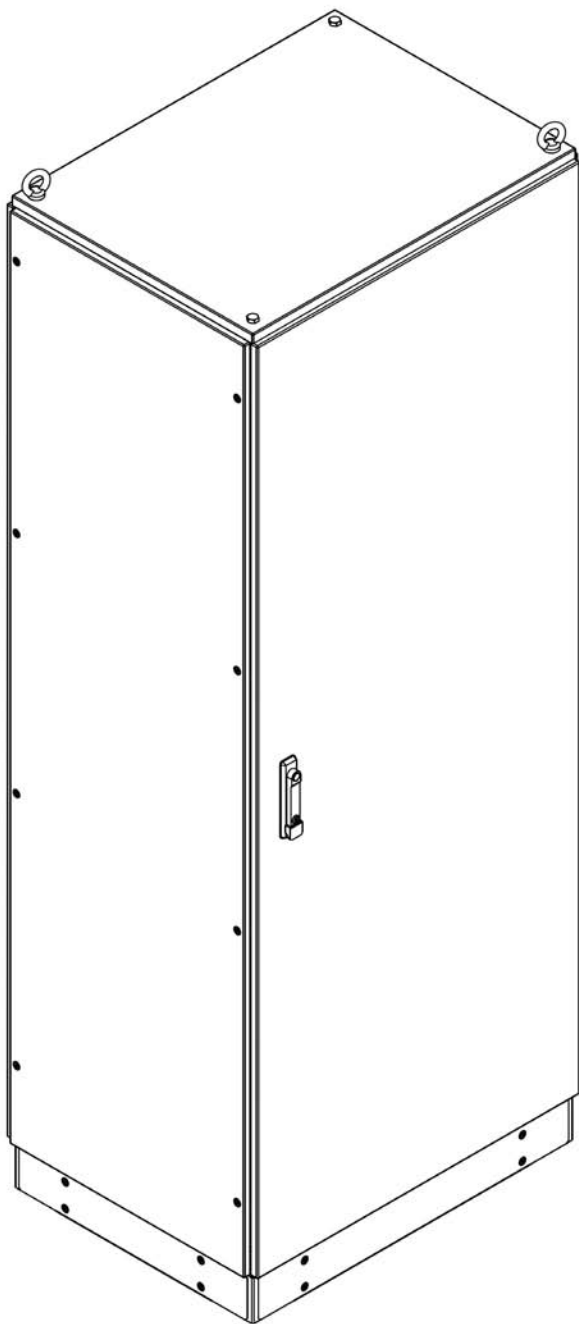


- SET PODRAZUMEVA KOMPLETAN ORMAN SA UGRAĐENOM ZADNJOM I BOČNIM STRANICAMA, KROVNIM PANELOM, MONTAŽNOM PLOČOM, POSTOLJEM VISINE 100mm I PODOM IZ DVA DELA (100mm + ostatak do dubine ormana).



SLOBODNOSTOJEĆI JEDNOKRILNI ORMANI

PALETA PROIZVODA

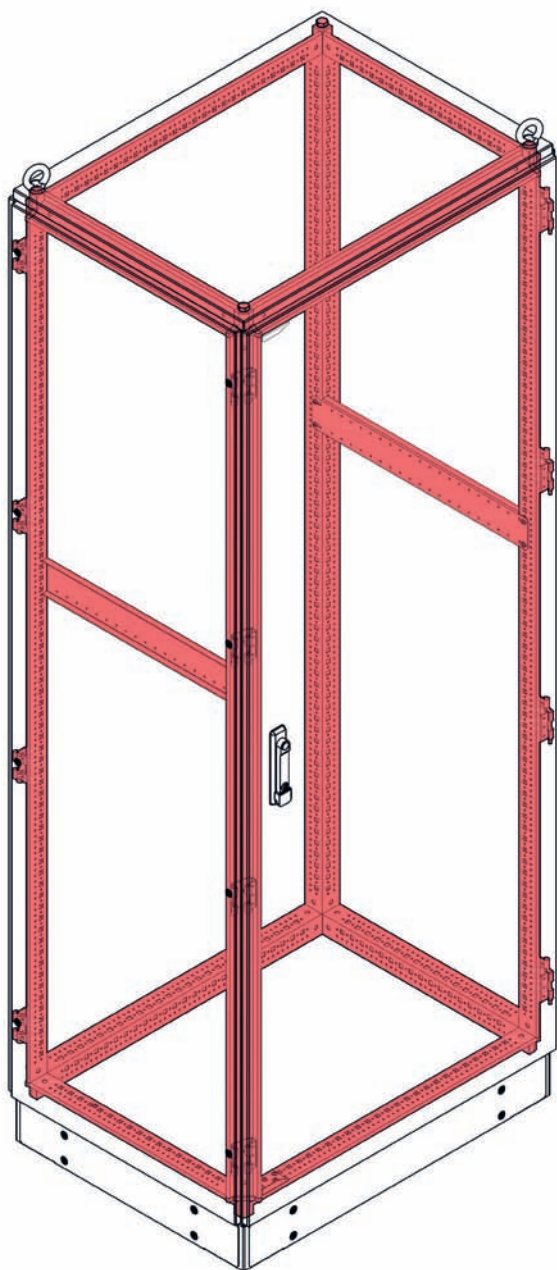


oznaka seta	šifra proizvoda
visina 2000mm	
RO SL-ST 4020040	19-20226
RO SL-ST 4020060	19-20227
RO SL-ST 4020080	19-20228
RO SL-ST 40200100	19-20229
RO SL-ST 40200110	19-20230
RO SL-ST 6020040	19-20231
RO SL-ST 6020060	19-20232
RO SL-ST 6020080	19-20233
RO SL-ST 60200100	19-20234
RO SL-ST 60200110	19-20235
RO SL-ST 8020040	19-19919
RO SL-ST 8020060	19-19861
RO SL-ST 8020080	19-20236
RO SL-ST 80200100	19-20237
RO SL-ST 80200110	19-20238
visina 2200mm	
RO SL-ST 4022040	19-20239
RO SL-ST 4022060	19-20240
RO SL-ST 4022080	19-20241
RO SL-ST 40220100	19-20242
RO SL-ST 40220110	19-20243
RO SL-ST 6022040	19-20244
RO SL-ST 6022060	19-20245
RO SL-ST 6022080	19-20246
RO SL-ST 60220100	19-20247
RO SL-ST 60220110	19-20248
RO SL-ST 8022040	19-20249
RO SL-ST 8022060	19-20250
RO SL-ST 8022080	19-20251
RO SL-ST 80220100	19-20252
RO SL-ST 80220110	19-20253

TABELA ZA PORUČIVANJE SLOBODNOSTOJEĆIH ORMANA OD OSNOVNIH KOMPONENTI JEDNOKRILNI

Širina ormara (mm)	
Visina ormara (mm)	
Dubina ormara (mm)	

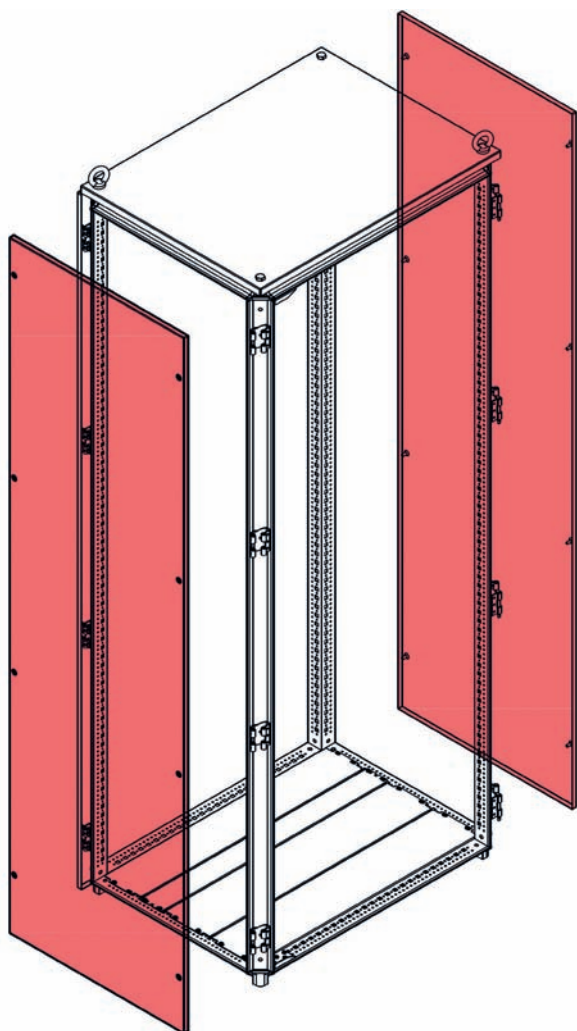
Osnovna komponenta :	kom.	Napomena :		Šifra proizvoda
RAM				
BOČNA STRANICA		Br. SETOVA		
ZADNJA STRANICA				
JEDNOKRILNA VRATA		Leva / Desna	br. kom.	
KROVNI PANEL		perforiran:		
PODNI PANEL		Podela :		
POSTOLJE		100mm / 200mm		
MONTAŽNA PLOČA		Dimenzija po zahtevu :		
PREGRADNA PLOČA MPL				
PREGRADNA PLOČA LIM				



oznaka rama	za orman	šifra proizvoda
R4020040	RO SL-ST 4020040	19-20370
R4020060	RO SL-ST 4020060	19-20371
R4020080	RO SL-ST 4020080	19-20372
R40200100	RO SL-ST 40200100	19-20373
R40200110	RO SL-ST 40200110	19-20374
R6020040	RO SL-ST 6020040	19-20375
R6020060	RO SL-ST 6020060	19-20376
R6020080	RO SL-ST 6020080	19-20377
R60200100	RO SL-ST 60200100	19-20378
R60200110	RO SL-ST 60200110	19-20379
R8020040	RO SL-ST 8020040	19-20380
R8020060	RO SL-ST 8020060	19-20381
R8020080	RO SL-ST 8020080	19-20382
R80200100	RO SL-ST 80200100	19-20383
R80200110	RO SL-ST 80200110	19-20384
R4022040	RO SL-ST 4022040	19-20385
R4022060	RO SL-ST 4022060	19-20386
R4022080	RO SL-ST 4022080	19-20387
R40220100	RO SL-ST 40220100	19-20388
R40220110	RO SL-ST 40220110	19-20389
R6022040	RO SL-ST 6022040	19-20390
R6022060	RO SL-ST 6022060	19-20391
R6022080	RO SL-ST 6022080	19-20392
R60220100	RO SL-ST 60220100	19-20393
R60220110	RO SL-ST 60220110	19-20394
R8022040	RO SL-ST 8022040	19-20395
R8022060	RO SL-ST 8022060	19-20396
R8022080	RO SL-ST 8022080	19-20397
R80220100	RO SL-ST 80220100	19-20398
R80220110	RO SL-ST 80220110	19-20399

SLOBODNOSTOJEĆI JEDNOKRILNI ORMANI

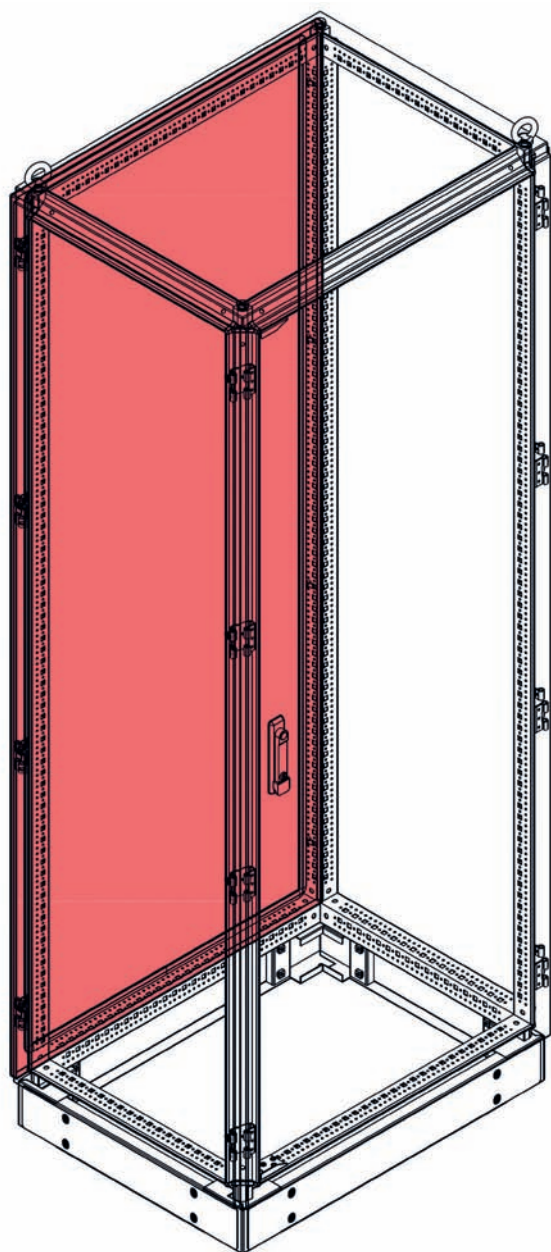
BOČNE STRANICE



bočna stranica	za ormane	šifra proizvoda
B40200	RO SL-ST 4020040	19-20168
	RO SL-ST 6020040	
	RO SL-ST 8020040	
B60200	RO SL-ST 4020060	19-19862
	RO SL-ST 6020060	
	RO SL-ST 8020060	
B80200	RO SL-ST 4020080	19-19920
	RO SL-ST 6020080	
	RO SL-ST 8020080	
B100200	RO SL-ST 40200100	19-20284
	RO SL-ST 60200100	
	RO SL-ST 80200100	
B110200	RO SL-ST 40200110	19-20285
	RO SL-ST 60200110	
	RO SL-ST 80200110	
B40220	RO SL-ST 4022040	19-20286
	RO SL-ST 6022040	
	RO SL-ST 8022040	
B60220	RO SL-ST 4022060	19-20287
	RO SL-ST 6022060	
	RO SL-ST 8022060	
B80220	RO SL-ST 4022080	19-20288
	RO SL-ST 6022080	
	RO SL-ST 8022080	
B100220	RO SL-ST 40220100	19-20289
	RO SL-ST 60220100	
	RO SL-ST 80220100	
B110220	RO SL-ST 40220110	19-20290
	RO SL-ST 60220110	
	RO SL-ST 80220110	



- Bočna stranica se isporučuju u setu 2 komada.
- Stranica je izrađena od HVL lima debljine 1.5mm sa nalivenom PU zaptivnom gumom i kompletom vijaka za vezu sa ramom ormara.
- Univerzalna konstrukcija omogućava ugradnju ili na levu ili na desnu bočnu stranu ormara.



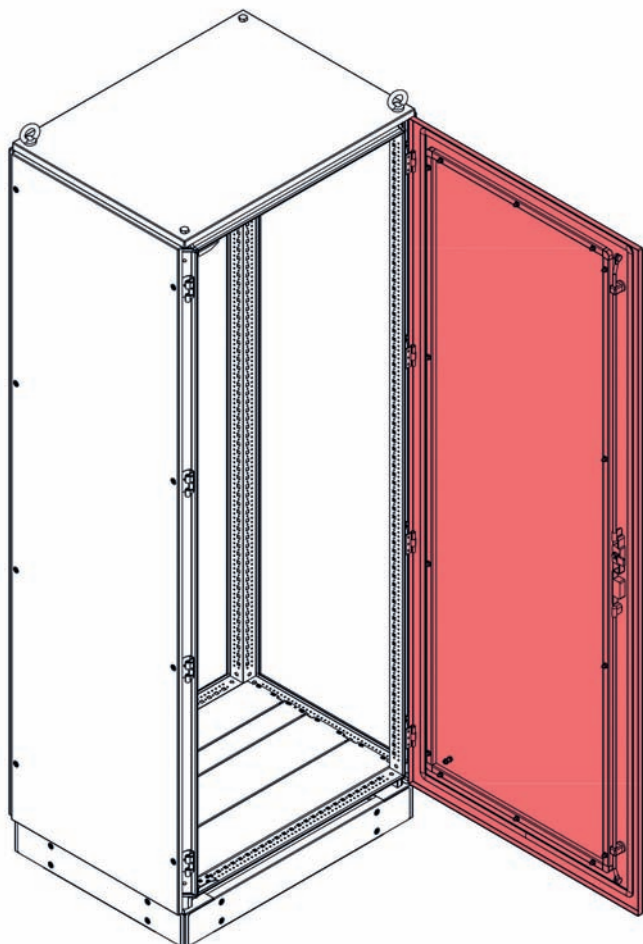
zadnja stranica	za orman	šifra proizvoda
Z40200	RO SL-ST 4020040	19-20291
	RO SL-ST 4020060	
	RO SL-ST 4020080	
	RO SL-ST 40200100	
	RO SL-ST 40200110	
Z60200	RO SL-ST 6020040	19-20292
	RO SL-ST 6020060	
	RO SL-ST 6020080	
	RO SL-ST 60200100	
	RO SL-ST 60200110	
Z80200	RO SL-ST 8020040	19-20293
	RO SL-ST 8020060	
	RO SL-ST 8020080	
	RO SL-ST 80200100	
	RO SL-ST 80200110	
Z40220	RO SL-ST 4022040	19-20294
	RO SL-ST 4022060	
	RO SL-ST 4022080	
	RO SL-ST 40220100	
	RO SL-ST 40220110	
Z60220	RO SL-ST 6022040	19-20295
	RO SL-ST 6022060	
	RO SL-ST 6022080	
	RO SL-ST 60220100	
	RO SL-ST 60220110	
Z80220	RO SL-ST 8022040	19-20296
	RO SL-ST 8022060	
	RO SL-ST 8022080	
	RO SL-ST 80220100	
	RO SL-ST 80220110	



- Zadnja stranica pripada osnovnoj konfiguraciji ormara.
- Stranica je izrađena od HVL lima debljine 1.5mm sa nalivenom PU zaptivnom gumom i kompletom vijaka za vezu sa ramom ormara.
- Na mestu zadnje stranice mogu biti ugrađena jednokrilna vrata sa desnim ili levim otvaranjem po zahtevu.

SLOBODNOSTOJEĆI JEDNOKRILNI ORMANI

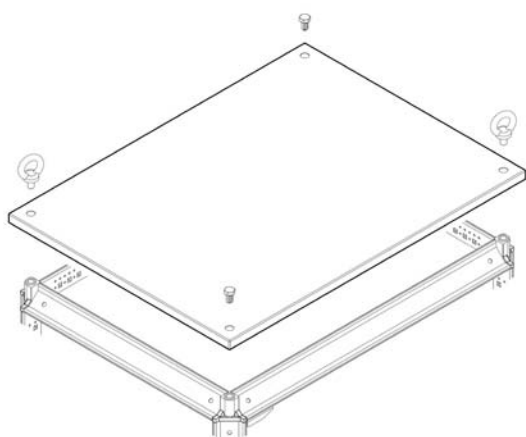
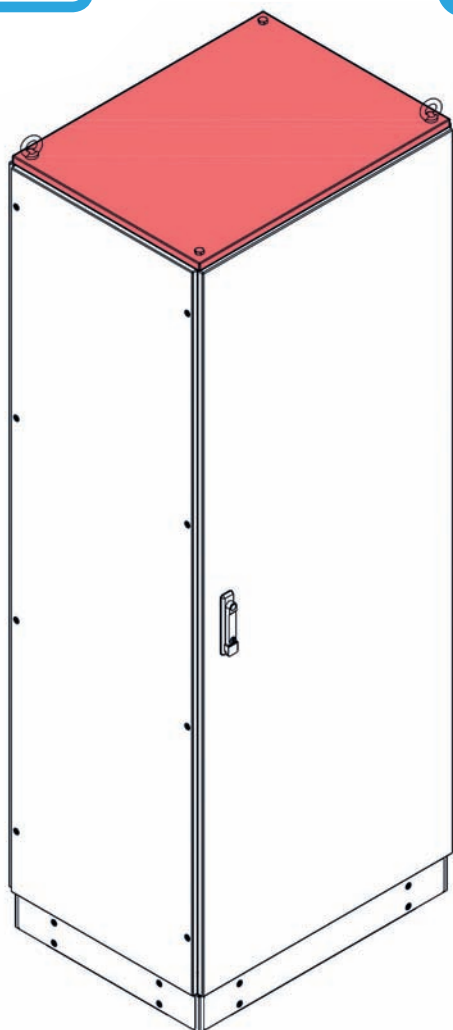
VRATA



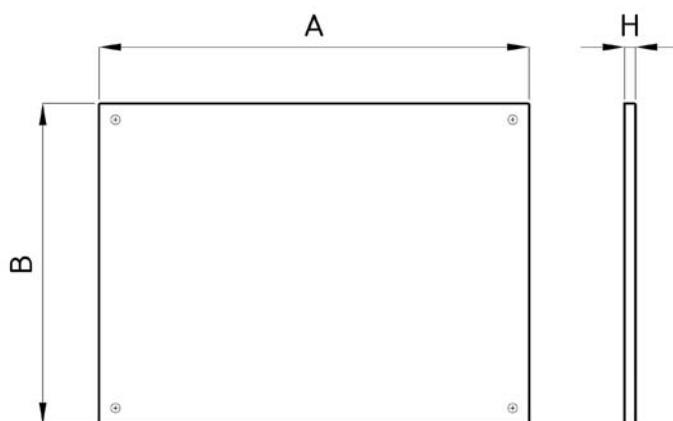
oznaka vrata	za orman	šifra proizvoda
V40200	RO SL-ST 4020040	19-20297
	RO SL-ST 4020060	
	RO SL-ST 4020080	
	RO SL-ST 40200100	
	RO SL-ST 40200110	
V60200	RO SL-ST 6020040	19-20298
	RO SL-ST 6020060	
	RO SL-ST 6020080	
	RO SL-ST 60200100	
	RO SL-ST 60200110	
V80200	RO SL-ST 8020040	19-20299
	RO SL-ST 8020060	
	RO SL-ST 8020080	
	RO SL-ST 80200100	
	RO SL-ST 80200110	
V40220	RO SL-ST 4022040	19-20300
	RO SL-ST 4022060	
	RO SL-ST 4022080	
	RO SL-ST 40220100	
	RO SL-ST 40220110	
V60220	RO SL-ST 6022040	19-20301
	RO SL-ST 6022060	
	RO SL-ST 6022080	
	RO SL-ST 60220100	
	RO SL-ST 60220110	
V80220	RO SL-ST 8022040	19-20302
	RO SL-ST 8022060	
	RO SL-ST 8022080	
	RO SL-ST 80220100	
	RO SL-ST 80220110	

i

- Vrata su izrađena od HVL lima debljine 2.0mm, sa nalivenom PU zaptivnom gumom i ramom za ukrućivanje. Zabrlavljanje u tri tačke.
- Moguća ugradnja desnog (podrazumevana fabrička ugradnja) ili levog otvaranja po zahtevu.



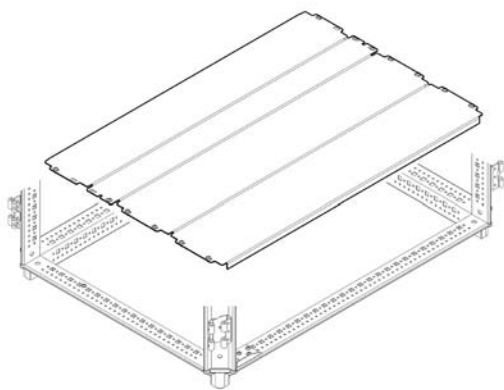
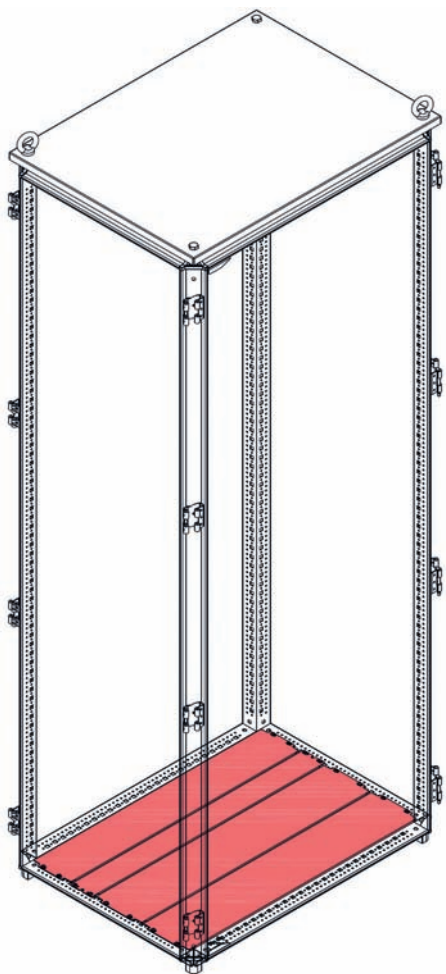
oznaka panela	A (mm)	B (mm)	H (mm)	šifra proizvoda
KP 4040	388	388	18	19-20309
KP 4060	388	588	18	19-20310
KP 4080	388	788	18	19-20311
KP 40100	388	988	18	19-20312
KP 40110	388	1088	18	19-20313
KP 6060	588	588	18	19-20314
KP 6080	588	788	18	19-20315
KP 60100	588	988	18	19-20316
KP 60110	588	1088	18	19-20317
KP 8080	788	788	18	19-20318
KP 80100	788	988	18	19-20319
KP 80110	788	1088	18	19-20320



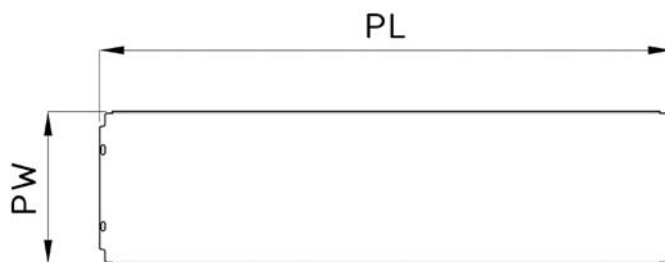
- Krovni panel izrađen od HVL lima debljine 1.5mm sa nalivenom PU zaptivnom gumom se pričvršćuje na ram preko dva M12 vijka i dva M12 okasta vijka koja služe za transport ormara.
- Krovni panel je moguće naručiti u varijanti sa perforiranim otvorima po zahtevu.

SLOBODNOSTOJEČI JEDNOKRILNI ORMANI

PODNI PANELI

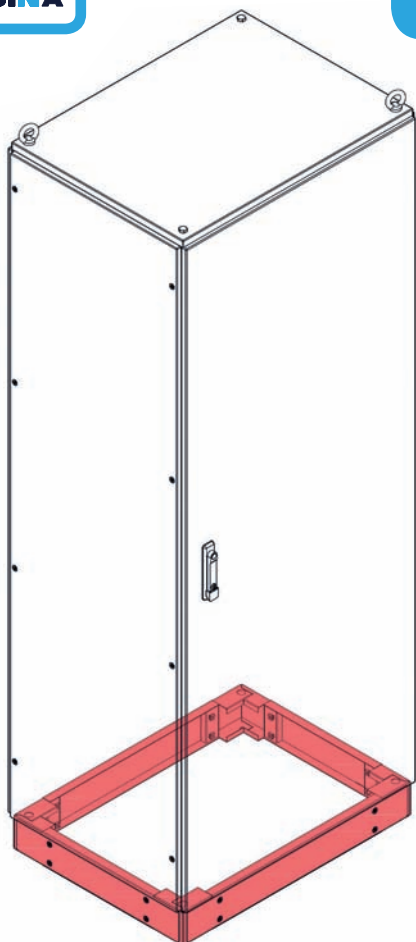


oznaka panela	za širinu ormara	dužina PL (mm)	širina PW (mm)	šifra proizvoda
PP-40.10	400	340	100	19-20478
PP-40.20		340	200	19-20479
PP-40.30		340	300	19-20480
PP-40.50		340	500	19-20481
PP-60.10	600	540	100	19-20482
PP-60.20		540	200	19-20483
PP-60.30		540	300	19-20484
PP-60.40		540	400	19-20485
PP-60.60		540	500	19-20486
PP-80.10	800	740	100	19-20487
PP-80.20		740	200	19-20488
PP-80.30		740	300	19-20489
PP-80.50		740	500	19-20490
PP-80.80		740	700	19-20491

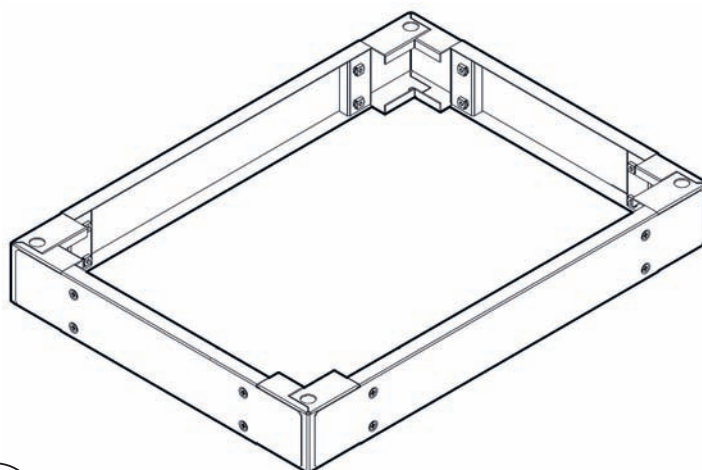
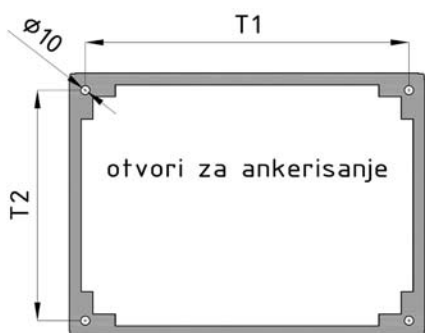
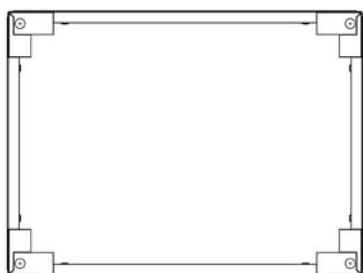
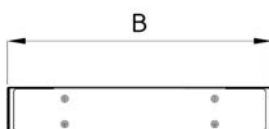
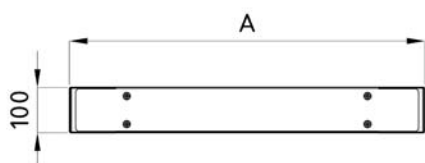


- Slaganje podnih panela u ramu poda, može se izvesti na više načina, prema fabričkom šablonu ili zahtevu naručioca.
- Za stepen zaštite IP65 podni paneli jednodelni sa nalivenom PU gumom.

POSTOLJE PST10



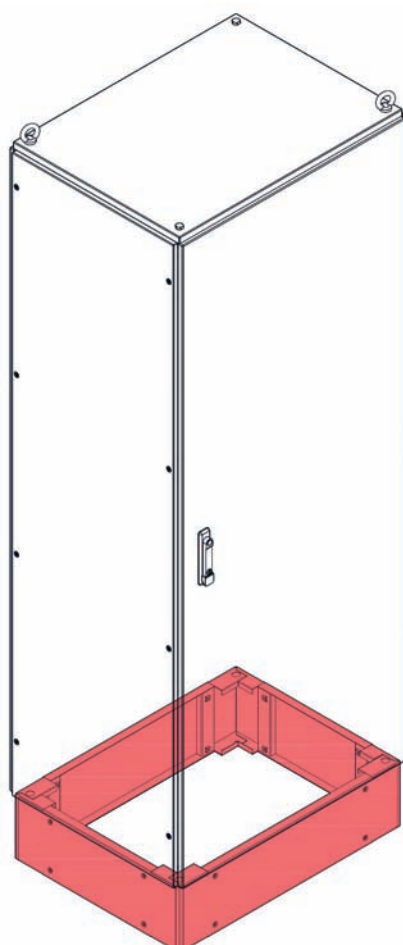
oznaka postolja	za širinu ormara	A (mm)	B (mm)	T1 (mm)	T2 (mm)	šifra proizvoda
PST10 4040	400	384	384	314	308	19-20410
PST10 4060		384	584	314	508	19-20411
PST10 4080		384	784	314	708	19-20412
PST10 40100		384	984	314	908	19-20413
PST10 40110		384	1084	314	1008	19-20414
PST10 6040	600	584	384	514	308	19-20415
PST10 6060		584	584	514	508	19-20416
PST10 6080		584	784	514	708	19-20417
PST10 60100		584	984	514	908	19-20418
PST10 60110		584	1084	514	1008	19-20419
PST10 8040	800	784	384	714	308	19-20420
PST10 8060		784	584	714	508	19-20421
PST10 8080		784	784	714	708	19-20422
PST10 80100		784	984	714	908	19-20423
PST10 80110		784	1084	714	1008	19-20424



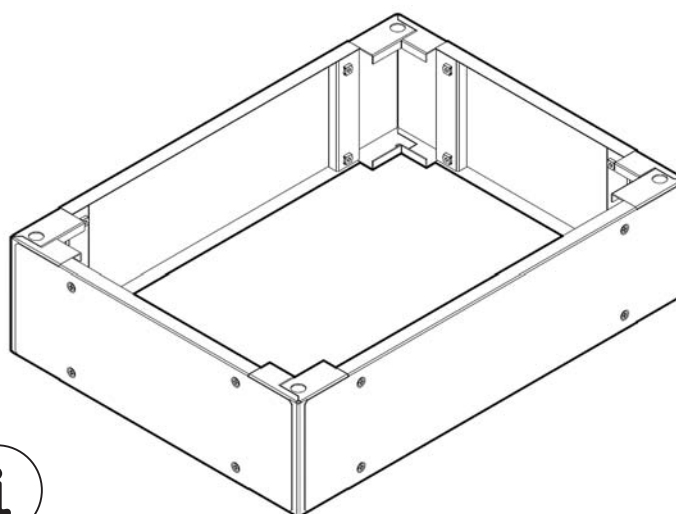
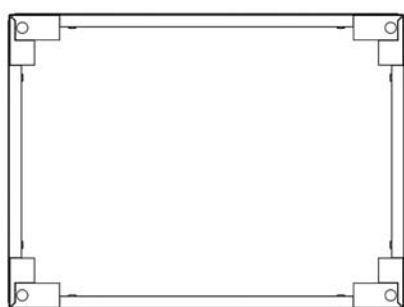
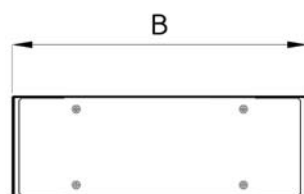
- Noseći delovi cokle su izrađeni od HVL lima debljine 2.0mm i vezuju se direktno za ram ormara.
- Maske od HVL lima debljine 1.5mm vezuju za noseći deo cokle i mogu se po potrebi demontirati.
- Postolje je u standardnoj crnoj boji RAL 9005.

SLOBODNOSTOJEĆI JEDNOKRILNI ORMANI

POSTOLJE PST20

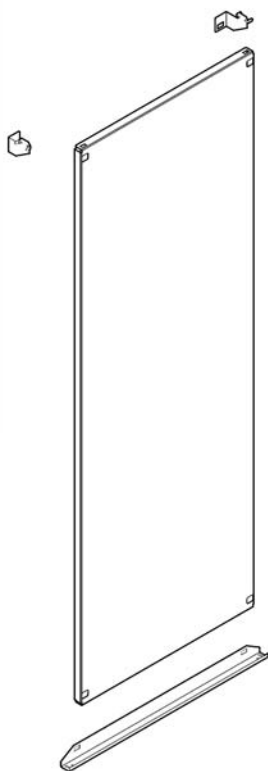
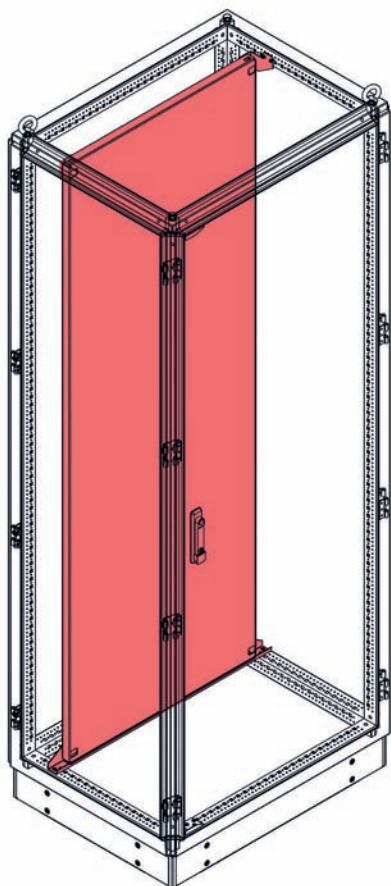


oznaka postolja	za širinu ormara	A (mm)	B (mm)	T1 (mm)	T2 (mm)	šifra proizvoda
PST20 4040	400	384	384	314	308	19-20463
PST20 4060		384	584	314	508	19-20464
PST20 4080		384	784	314	708	19-20465
PST20 40100		384	984	314	908	19-20466
PST20 40110		384	1084	314	1008	19-20467
PST20 6040	600	584	384	514	308	19-20468
PST20 6060		584	584	514	508	19-20469
PST20 6080		584	784	514	708	19-20470
PST20 60100		584	984	514	908	19-20471
PST20 60110		584	1084	514	1008	19-20472
PST20 8040	800	784	384	714	308	19-20473
PST20 8060		784	584	714	508	19-20474
PST20 8080		784	784	714	708	19-20475
PST20 80100		784	984	714	908	19-20476
PST20 80110		784	1084	714	1008	19-20477

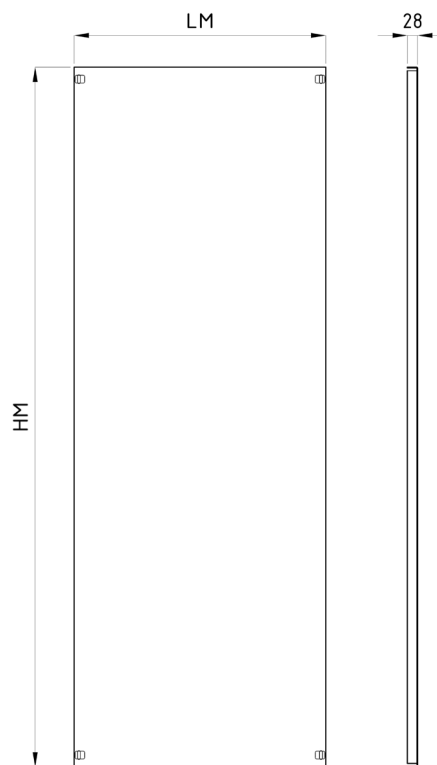


- Noseći delovi cikle su izrađeni od HVL lima debljine 2.0mm i vezuju se direktno za ram ormara.
- Maske od HVL lima debljine 1.5mm vezuju za noseći deo cikle i mogu se po potrebi demontirati.
- Postolje je u standardnoj crnoj boji RAL 9005.

MONTAŽNA PLOČA



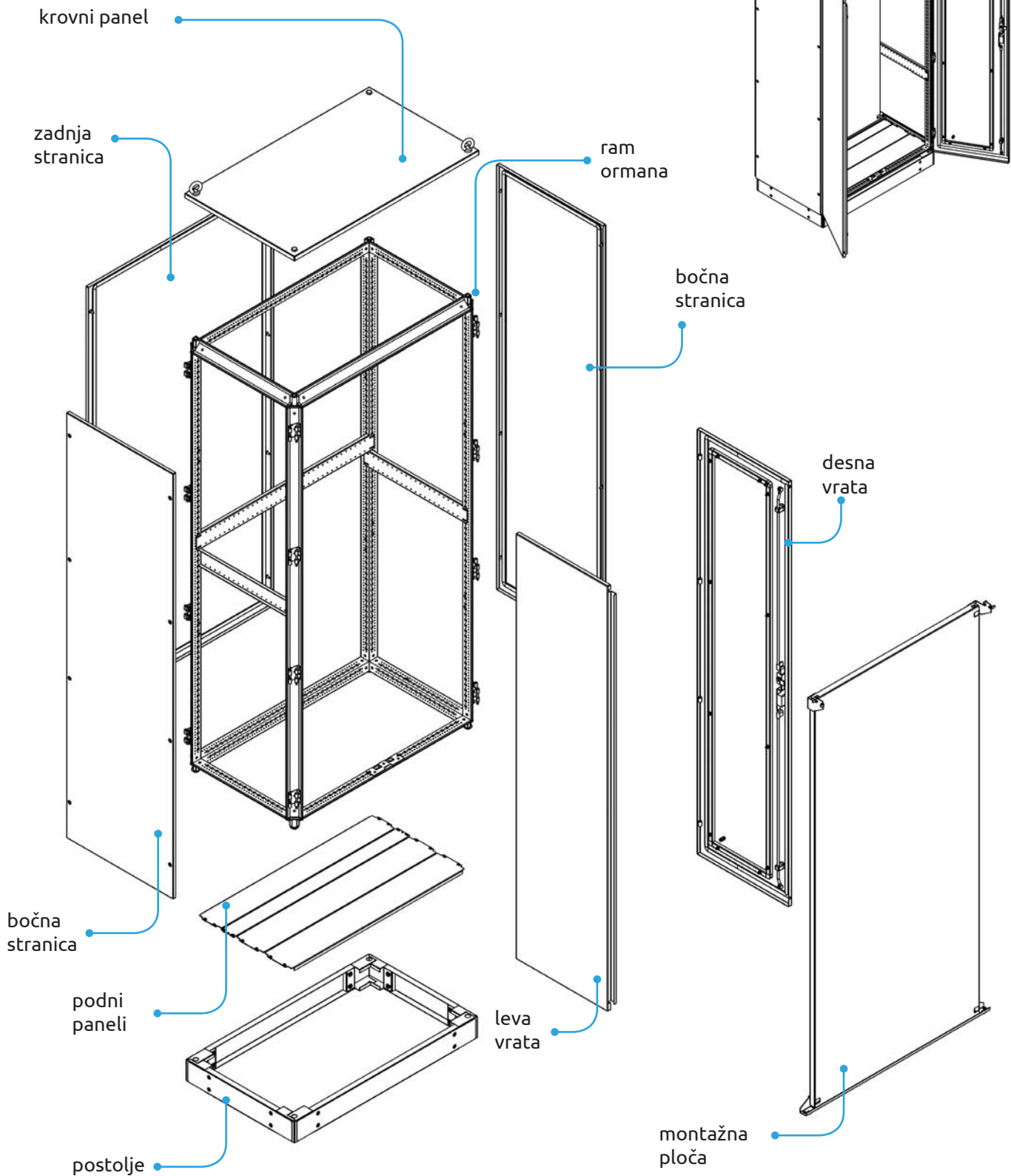
montažna ploča	LM (mm)	HM (mm)	šifra proizvoda
MPL SL-ST 40200	282	1870	19-20333
MPL SL-ST 60200	482	1870	19-19864
MPL SL-ST 80200	682	1870	19-19863
MPL SL-ST 40220	282	2070	19-20335
MPL SL-ST 60220	482	2070	19-20336
MPL SL-ST 80220	682	2070	19-20337
MPL SL-ST 4095	282	935	19-20445
MPL SL-ST 6095	482	935	19-20446
MPL SL-ST 8095	682	935	19-20447
MPL SL-ST 40105	282	1035	19-20448
MPL SL-ST 60105	482	1035	19-20449
MPL SL-ST 80105	682	1035	19-20450

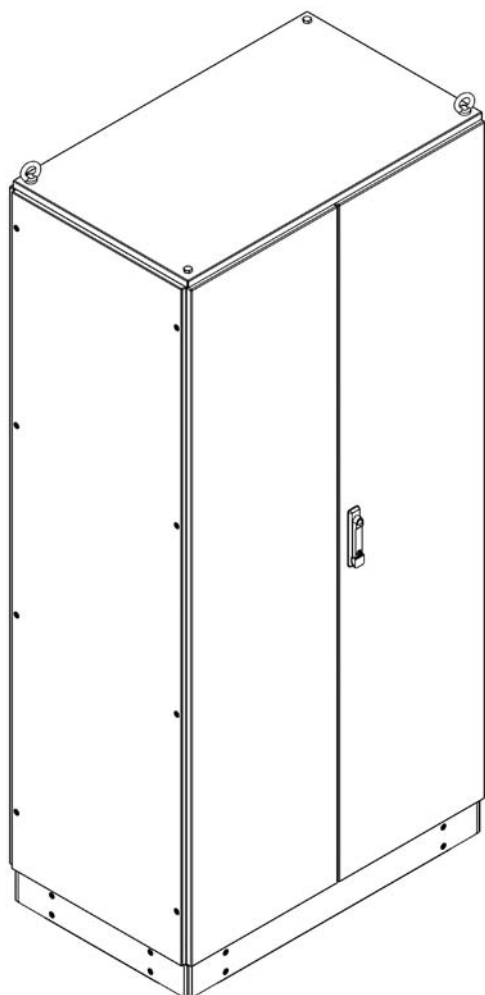
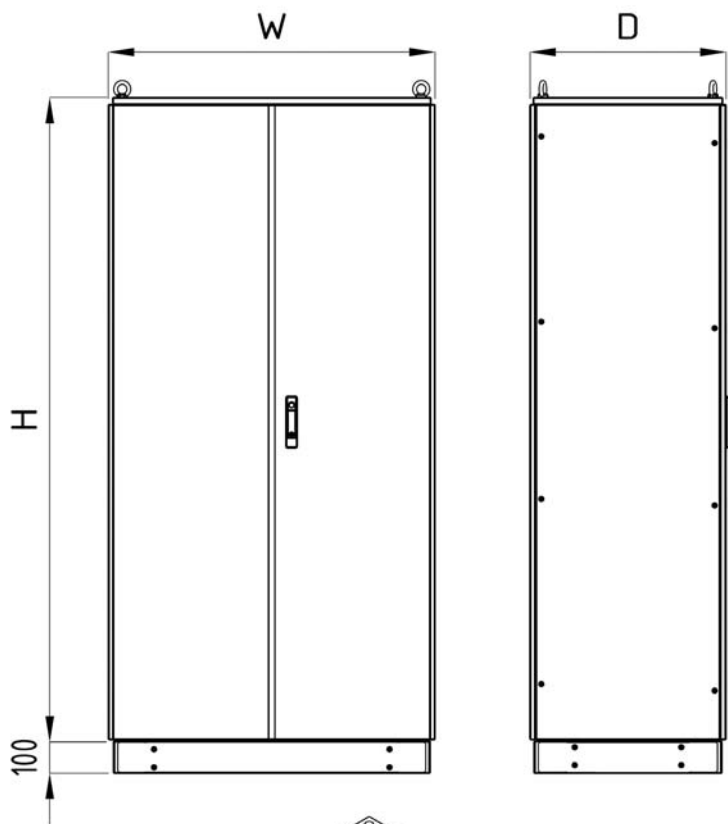


- Montažna ploča je izrađena od pocinkovanog lima debljine 2.0mm.
- Montažne ploče su podesive po dubini
- Montažne ploče se mogu izraditi i u drugim visinama po zahtevu

SLOBODNOSTOJEĆI DVOKRILNI ORMANI

OSNOVNE KOMPONENTE

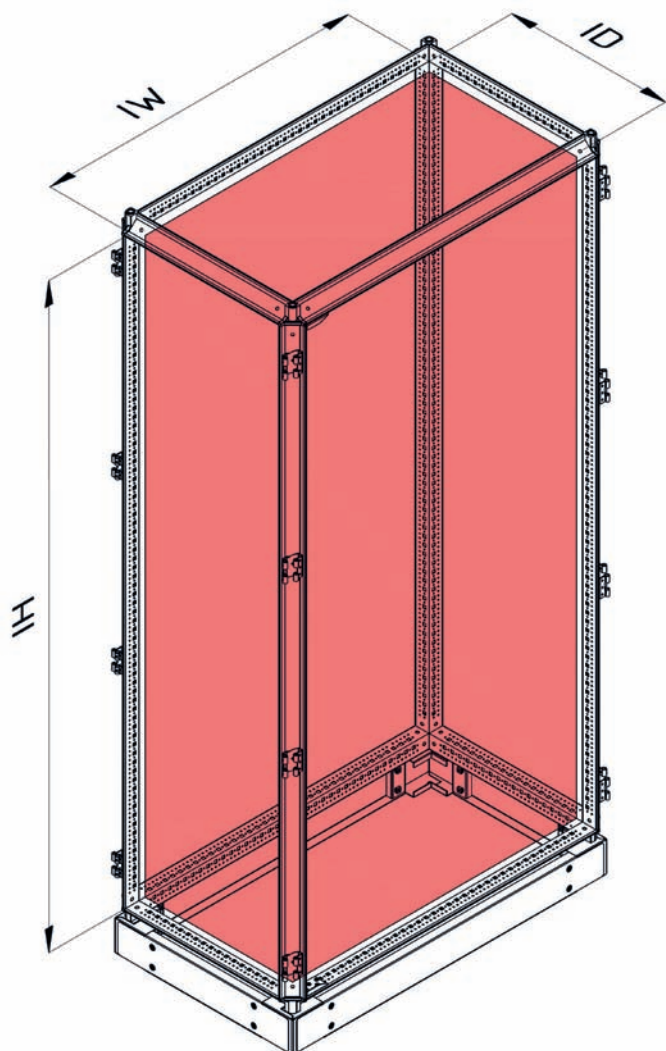




oznaka seta	W (mm)	H (mm)	D (mm)	
RO SL-ST 10020040	1014	2000	408	
RO SL-ST 10020060	1014		608	
RO SL-ST 10020080	1014		808	
RO SL-ST 100200100	1014		1008	
RO SL-ST 100200110	1014		1108	
RO SL-ST 11020040	1114		408	
RO SL-ST 11020060	1114		608	
RO SL-ST 11020080	1114		808	
RO SL-ST 110200100	1114		1008	
RO SL-ST 110200110	1114		1108	
RO SL-ST 12020040	1214		2200	408
RO SL-ST 12020060	1214	608		
RO SL-ST 12020080	1214	808		
RO SL-ST 120200100	1214	1008		
RO SL-ST 120200110	1214	1108		
RO SL-ST 10022040	1014	2200		408
RO SL-ST 10022060	1014			608
RO SL-ST 10022080	1014			808
RO SL-ST 100220100	1014			1008
RO SL-ST 100220110	1014			1108
RO SL-ST 11022040	1114			408
RO SL-ST 11022060	1114		608	
RO SL-ST 11022080	1114		808	
RO SL-ST 110220100	1114		1008	
RO SL-ST 110220110	1114		1108	
RO SL-ST 12022040	1214		408	
RO SL-ST 12022060	1214	608		
RO SL-ST 12022080	1214	808		
RO SL-ST 120220100	1214	1008		
RO SL-ST 120220110	1214	1108		

SLOBODNOSTOJEĆI DVOKRILNI ORMANI

UGRADNE DIMENZIJE



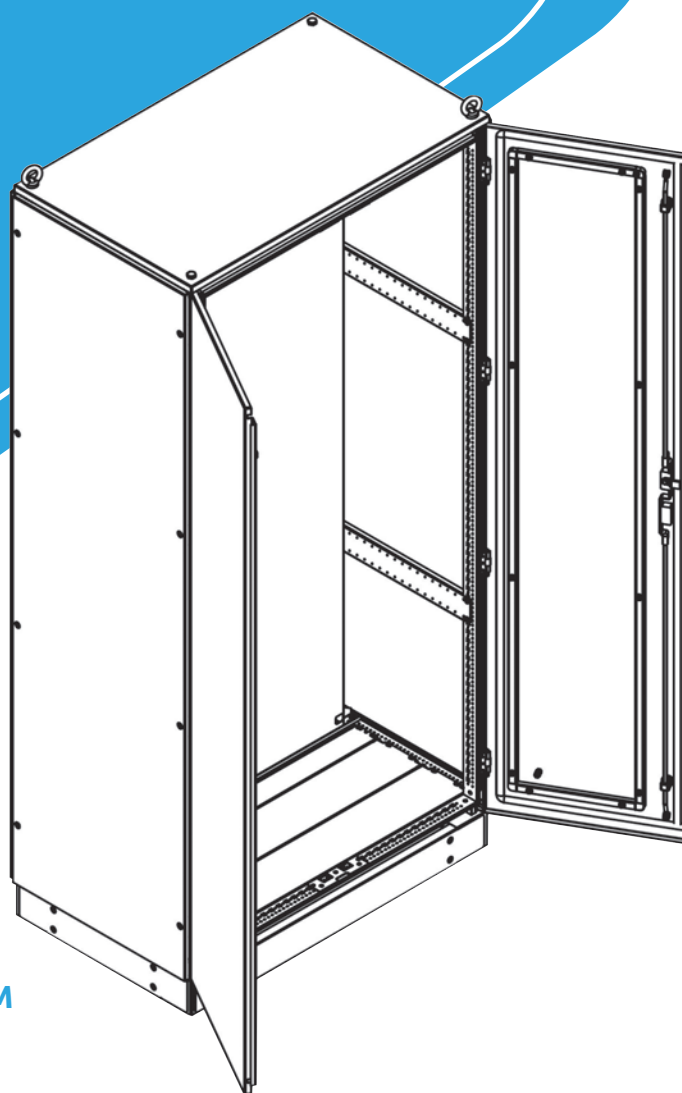
oznaka seta	IW (mm)	IH (mm)	ID (mm)
RO SL-ST 10020040	900	1900	300
RO SL-ST 10020060	900		500
RO SL-ST 10020080	900		700
RO SL-ST 100200100	900		900
RO SL-ST 100200110	900		1000
RO SL-ST 11020040	1000		300
RO SL-ST 11020060	1000		500
RO SL-ST 11020080	1000		700
RO SL-ST 110200100	1000		900
RO SL-ST 110200110	1000		1000
RO SL-ST 12020040	1100		300
RO SL-ST 12020060	1100	500	
RO SL-ST 12020080	1100	700	
RO SL-ST 120200100	1100	900	
RO SL-ST 120200110	1100	1000	
RO SL-ST 10022040	900	2100	300
RO SL-ST 10022060	900		500
RO SL-ST 10022080	900		700
RO SL-ST 100220100	900		900
RO SL-ST 100220110	900		1000
RO SL-ST 11022040	1000		300
RO SL-ST 11022060	1000		500
RO SL-ST 11022080	1000		700
RO SL-ST 110220100	1000		900
RO SL-ST 110220110	1000		1000
RO SL-ST 12022040	1100		300
RO SL-ST 12022060	1100	500	
RO SL-ST 12022080	1100	700	
RO SL-ST 120220100	1100	900	
RO SL-ST 120220110	1100	1000	



- Ugradne dimenzije podrazumevaju unutrašnju meru otvora u koji se postavljaju noseći elementi dodatne opreme i montažna ploča.



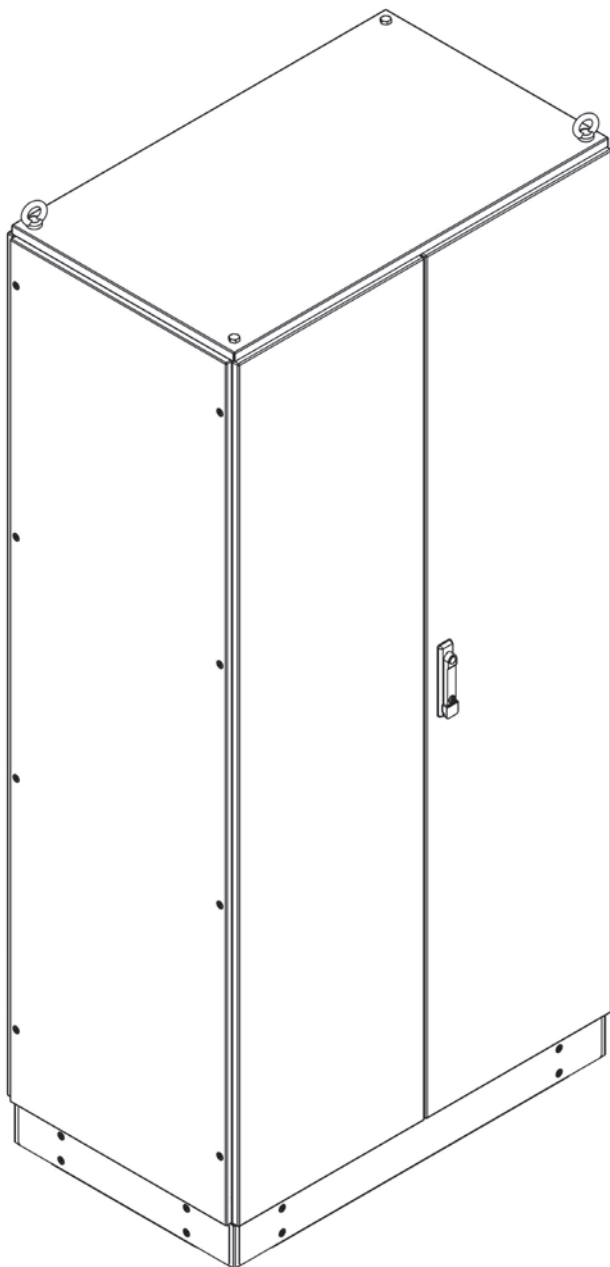
SETOVI KOMPLETNIH SLOBODNOSTOJEĆIH DVOKRILNIH ORMANA



- SET PODRAZUMEVA KOMPLETAN ORMAN SA UGRAĐENOM ZADNJOM I BOČNIM STRANICAMA, KROVNIM PANELOM, MONTAŽNOM PLOČOM, POSTOLJEM VISINE 100mm I PODOM IZ DVA DELA (100mm + ostatak do dubine ormana).

SETOVI SLOBODNOSTOJEĆIH DVOKRILNIH ORMANA

PALETA PROIZVODA



oznaka seta	šifra proizvoda
visina 2000mm	
RO SL-ST 10020040	19-20166
RO SL-ST 10020060	19-20254
RO SL-ST 10020080	19-20255
RO SL-ST 100200100	19-20256
RO SL-ST 100200110	19-20257
RO SL-ST 11020040	19-20258
RO SL-ST 11020060	19-20259
RO SL-ST 11020080	19-20260
RO SL-ST 110200100	19-20261
RO SL-ST 110200110	19-20262
RO SL-ST 12020040	19-20263
RO SL-ST 12020060	19-20264
RO SL-ST 12020080	19-20265
RO SL-ST 120200100	19-20266
RO SL-ST 120200110	19-20267
visina 2200mm	
RO SL-ST 10022040	19-20268
RO SL-ST 10022060	19-20269
RO SL-ST 10022080	19-20270
RO SL-ST 100220100	19-20271
RO SL-ST 100220110	19-20272
RO SL-ST 11022040	19-20273
RO SL-ST 11022060	19-20274
RO SL-ST 11022080	19-20275
RO SL-ST 110220100	19-20276
RO SL-ST 110220110	19-20277
RO SL-ST 12022040	19-20278
RO SL-ST 12022060	19-20279
RO SL-ST 12022080	19-20280
RO SL-ST 120220100	19-20281
RO SL-ST 120220110	19-20282

TABELA ZA PORUČIVANJE SLOBODNOSTOJEĆIH ORMANA OD OSNOVNIH KOMPONENTI DVOKRILNI

Širina ormara (mm)	
Visina ormara (mm)	
Dubina ormara (mm)	

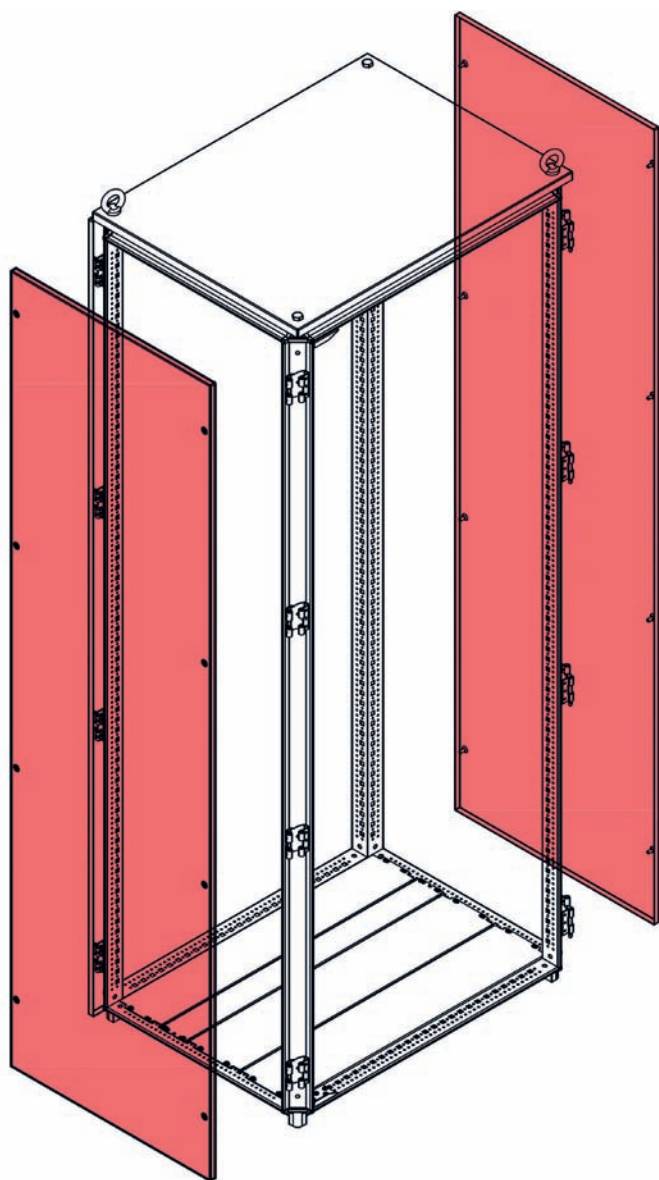
Osnovna komponenta :	kom.	Napomena :		Šifra proizvoda
RAM				
BOČNA STRANICA		Br. SETOVA		
ZADNJA STRANICA				
JEDNOKRILNA VRATA		Leva / Desna	br. kom.	
KROVNI PANEL		perforiran:		
PODNI PANEL		Podela :		
POSTOLJE		100mm / 200mm		
MONTAŽNA PLOČA		Dimenzija po zahtevu :		
PREGRADNA PLOČA MPL				
PREGRADNA PLOČA LIM				

SLOBODNOSTOJEĆI DVOKRILNI ORMANI

RAM ORMANA



oznaka rama	za orman	šifra proizvoda
R10020040	RO SL-ST 10020040	19-20340
R10020060	RO SL-ST 10020060	19-20341
R10020080	RO SL-ST 10020080	19-20342
R100200100	RO SL-ST 100200100	19-20343
R100200110	RO SL-ST 100200110	19-20344
R11020040	RO SL-ST 11020040	19-20345
R11020060	RO SL-ST 11020060	19-20346
R11020080	RO SL-ST 11020080	19-20347
R110200100	RO SL-ST 110200100	19-20348
R110200110	RO SL-ST 110200110	19-20349
R12020040	RO SL-ST 12020040	19-20350
R12020060	RO SL-ST 12020060	19-20351
R12020080	RO SL-ST 12020080	19-20352
R120200100	RO SL-ST 120200100	19-20353
R120200110	RO SL-ST 120200110	19-20354
R10022040	RO SL-ST 10022040	19-20355
R10022060	RO SL-ST 10022060	19-20356
R10022080	RO SL-ST 10022080	19-20357
R100220100	RO SL-ST 100220100	19-20358
R100220110	RO SL-ST 100220110	19-20359
R11022040	RO SL-ST 11022040	19-20360
R11022060	RO SL-ST 11022060	19-20361
R11022080	RO SL-ST 11022080	19-20362
R110220100	RO SL-ST 110220100	19-20363
R110220110	RO SL-ST 110220110	19-20364
R12022040	RO SL-ST 12022040	19-20365
R12022060	RO SL-ST 12022060	19-20366
R12022080	RO SL-ST 12022080	19-20367
R120220100	RO SL-ST 120220100	19-20368
R120220110	RO SL-ST 120220110	19-20369



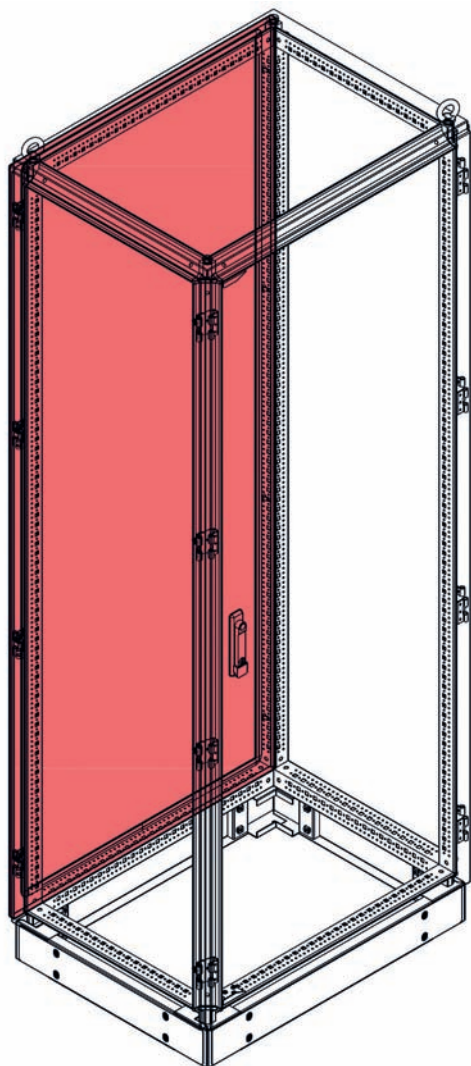
bočna stranica	za orman	šifra proizvoda
B40200	RO SL-ST 10020040	19-20168
	RO SL-ST 11020040	
	RO SL-ST 12020040	
B60200	RO SL-ST 10020060	19-20862
	RO SL-ST 11020060	
	RO SL-ST 12020060	
B80200	RO SL-ST 10020080	19-19920
	RO SL-ST 11020080	
	RO SL-ST 12020080	
B100200	RO SL-ST 100200100	19-20284
	RO SL-ST 110200100	
	RO SL-ST 120200100	
B110200	RO SL-ST 100200110	19-20285
	RO SL-ST 110200110	
	RO SL-ST 120200110	
B40220	RO SL-ST 10022040	19-20286
	RO SL-ST 11022040	
	RO SL-ST 12022040	
B60220	RO SL-ST 10022060	19-20287
	RO SL-ST 11022060	
	RO SL-ST 12022060	
B80220	RO SL-ST 10022080	19-20288
	RO SL-ST 11022080	
	RO SL-ST 12022080	
B100220	RO SL-ST 100220100	19-20289
	RO SL-ST 110220100	
	RO SL-ST 120220100	
B110220	RO SL-ST 100220110	19-20290
	RO SL-ST 110220110	
	RO SL-ST 120220110	



- Bočna stranica se isporučuju u setu 2 komada.
- Stranica je izrađena od HVL lima debljine 1.5mm sa nalivenom PU zaptivnom gumom i kompletom vijaka za vezu sa ramom ormara.
- Univerzalna konstrukcija omogućava ugradnju ili na levu ili na desnu bočnu stranu ormara.

SLOBODNOSTOJEĆI DVOKRILNI ORMANI

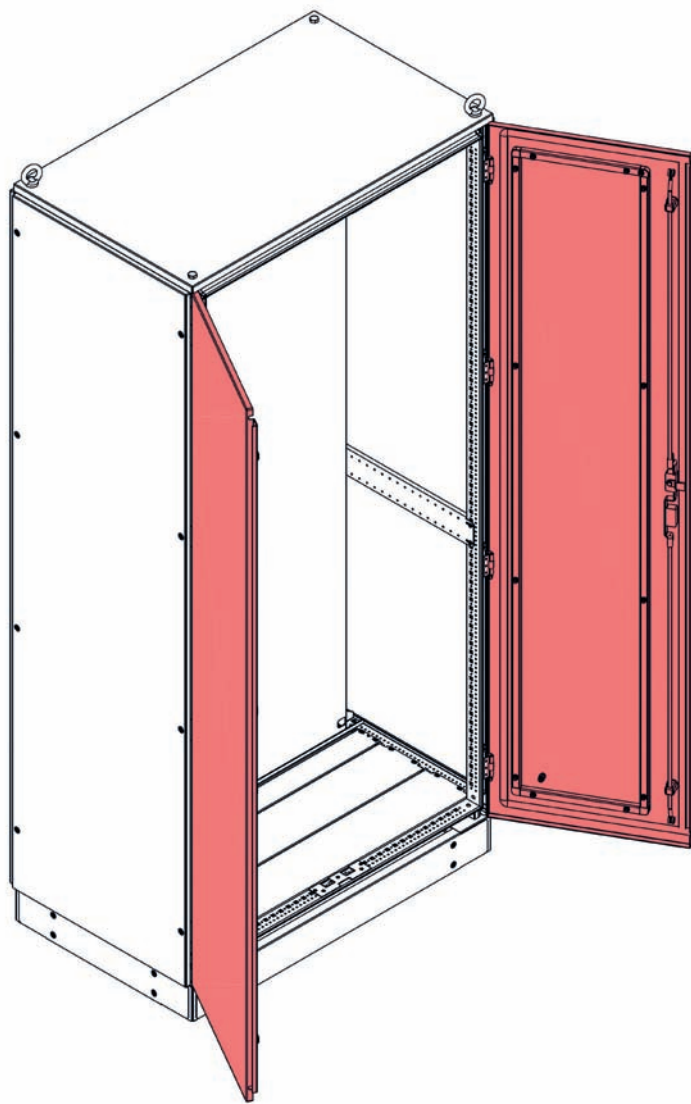
ZADNJA STRANICA



zadnja stranica	za orman	šifra proizvoda
Z100200	RO SL-ST 10020040	19-20506
	RO SL-ST 10020060	
	RO SL-ST 10020080	
	RO SL-ST 100200100	
	RO SL-ST 100200110	
Z110200	RO SL-ST 11020040	19-20507
	RO SL-ST 11020060	
	RO SL-ST 11020080	
	RO SL-ST 110200100	
	RO SL-ST 110200110	
Z120200	RO SL-ST 12020040	19-20508
	RO SL-ST 12020060	
	RO SL-ST 12020080	
	RO SL-ST 120200100	
	RO SL-ST 120200110	
Z100220	RO SL-ST 10022040	19-20509
	RO SL-ST 10022060	
	RO SL-ST 10022080	
	RO SL-ST 100220100	
	RO SL-ST 100220110	
Z110220	RO SL-ST 11022040	19-20510
	RO SL-ST 11022060	
	RO SL-ST 11022080	
	RO SL-ST 110220100	
	RO SL-ST 110220110	
Z120220	RO SL-ST 12022040	19-20511
	RO SL-ST 12022060	
	RO SL-ST 12022080	
	RO SL-ST 120220100	
	RO SL-ST 120220110	



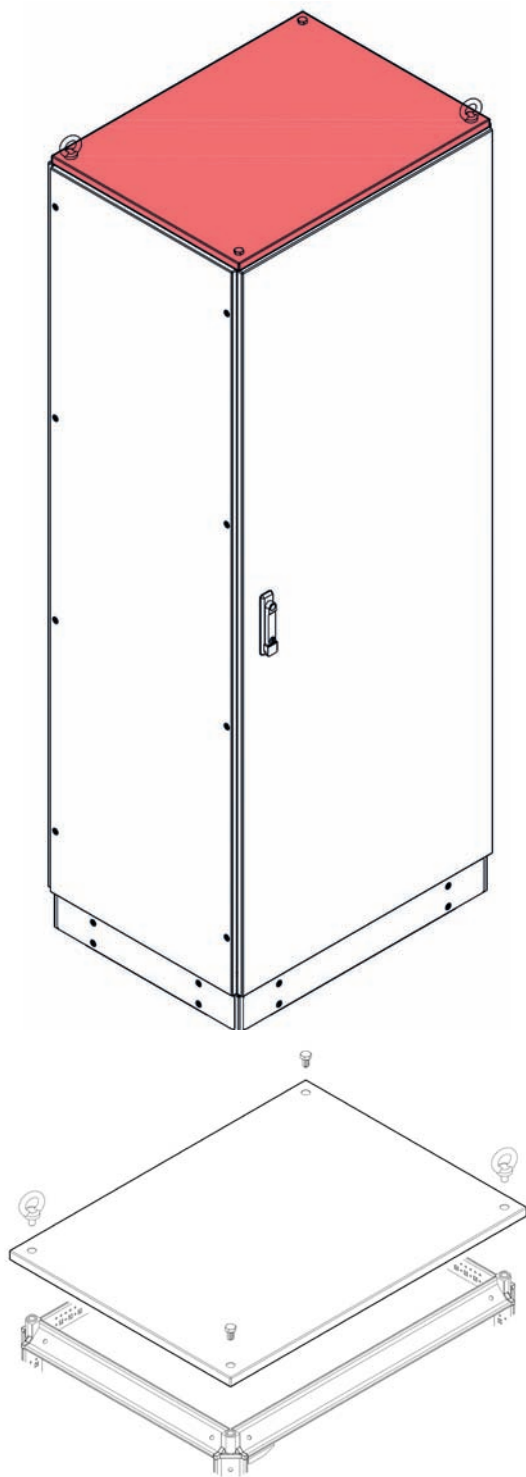
- Zadnja stranica pripada osnovnoj konfiguraciji ormara.
- Stranica je izrađena od HVL lima debljine 1.5mm sa nalivenom PU zaptivnom gumom i kompletom vijaka za vezu sa ramom ormara.
- Na mestu zadnje stranice mogu biti ugrađena dvokrilna vrata po zahtevu.



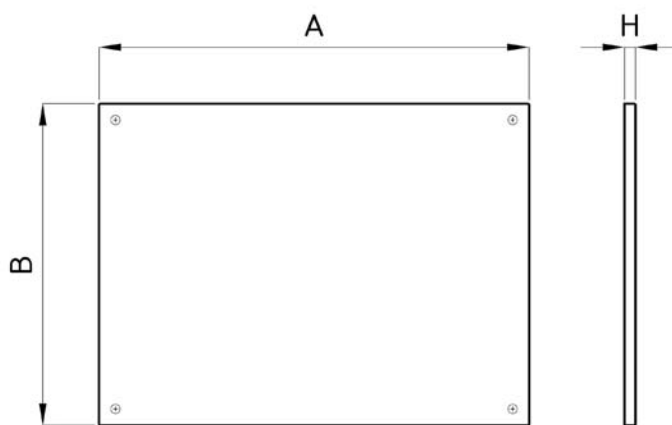
oznaka vrata	za orman	šifra proizvoda
2V100200	RO SL-ST 10020040	19-20303
	RO SL-ST 10020060	
	RO SL-ST 10020080	
	RO SL-ST 100200100	
	RO SL-ST 100200110	
2V110200	RO SL-ST 11020040	19-20304
	RO SL-ST 11020060	
	RO SL-ST 11020080	
	RO SL-ST 110200100	
	RO SL-ST 110200110	
2V120200	RO SL-ST 12020040	19-20305
	RO SL-ST 12020060	
	RO SL-ST 12020080	
	RO SL-ST 120200100	
2V100220	RO SL-ST 10022040	19-20306
	RO SL-ST 10022060	
	RO SL-ST 10022080	
	RO SL-ST 100220100	
	RO SL-ST 100220110	
2V110220	RO SL-ST 11022040	19-20307
	RO SL-ST 11022060	
	RO SL-ST 11022080	
	RO SL-ST 110220100	
	RO SL-ST 110220110	
2V120220	RO SL-ST 12022040	19-20308
	RO SL-ST 12022060	
	RO SL-ST 12022080	
	RO SL-ST 120220100	
	RO SL-ST 120220110	

SLOBODNOSTOJEĆI DVOKRILNI ORMANI

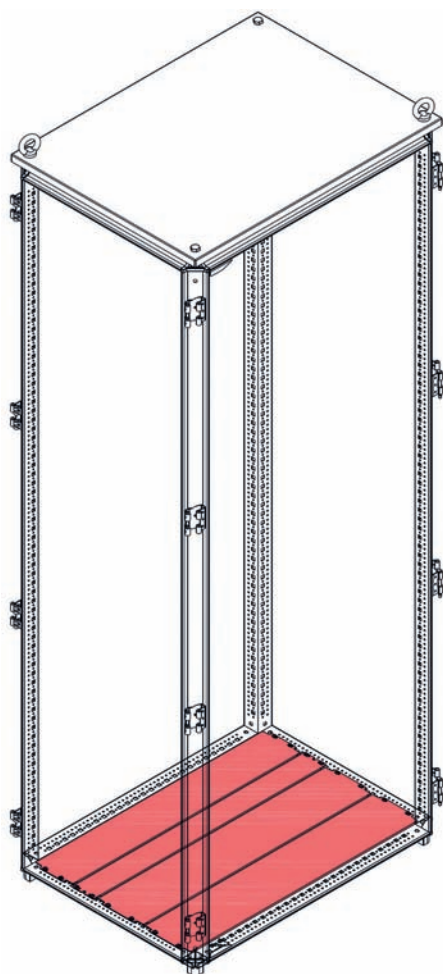
KROVNI PANEL



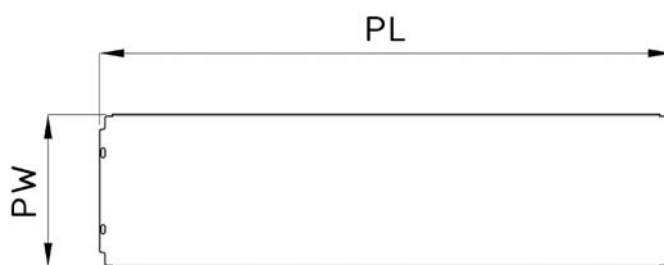
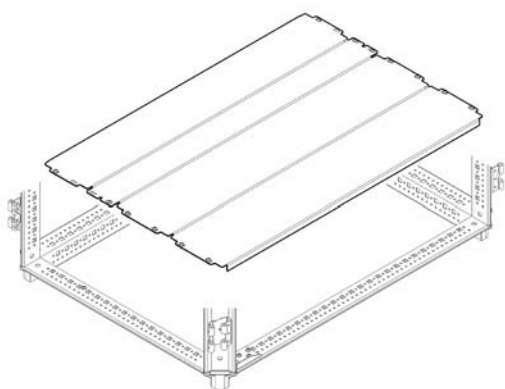
oznaka panela	A (mm)	B (mm)	H (mm)	šifra proizvoda
KP 10040	988	388	18	19-20321
KP 10060	988	588	18	19-20322
KP 10080	988	788	18	19-20323
KP 100100	988	988	18	19-20324
KP 100110	988	1088	18	19-20325
KP 11060	1088	588	18	19-20326
KP 11080	1088	788	18	19-20327
KP 110100	1088	988	18	19-20328
KP 110110	1088	1088	18	19-20329
KP 12080	1188	788	18	19-20330
KP 120100	1188	988	18	19-20331
KP 120110	1188	1088	18	19-20332



- Krovni panel izrađen od HVL lima debljine 1.5mm sa nalivenom PU zaptivnom gumom se pričvršćuje na ram preko dva M12 vijka i dva M12 okasta vijka koja služe za transport ormara.
- Krovni panel je moguće naručiti u varijanti sa perforiranim otvorima po zahtevu.



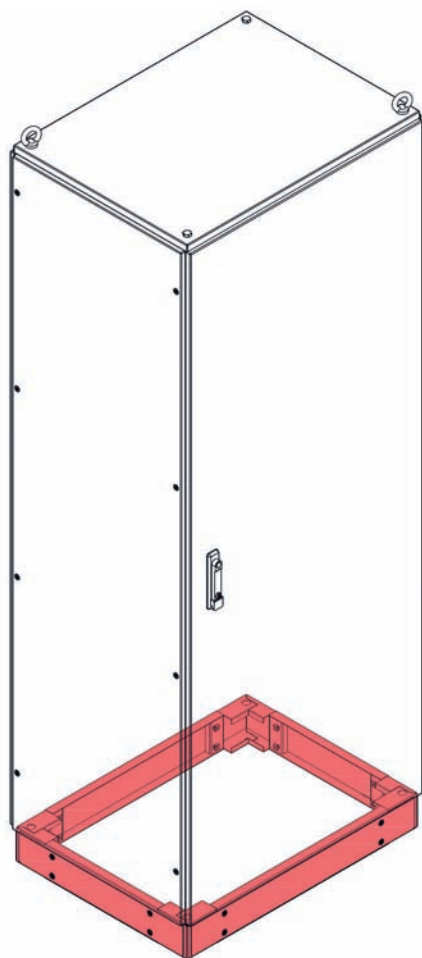
oznaka panela	za širinu ormara	dužina PL (mm)	širina PW (mm)	šifra proizvoda
PP-100.10	1000	940	100	19-20492
PP-100.20		940	200	19-20493
PP-100.30		940	300	19-20494
PP-100.50		940	500	19-20495
PP-110.10	1100	1040	100	19-20496
PP-110.20		1040	200	19-20497
PP-110.30		1040	300	19-20498
PP-110.50		1040	500	19-20499
PP-110.70		1040	700	19-20500
PP-120.10	1200	1140	100	19-20501
PP-120.20		1140	200	19-20502
PP-120.30		1140	300	19-20503
PP-120.50		1140	500	19-20504
PP-120.80		1140	800	19-20505



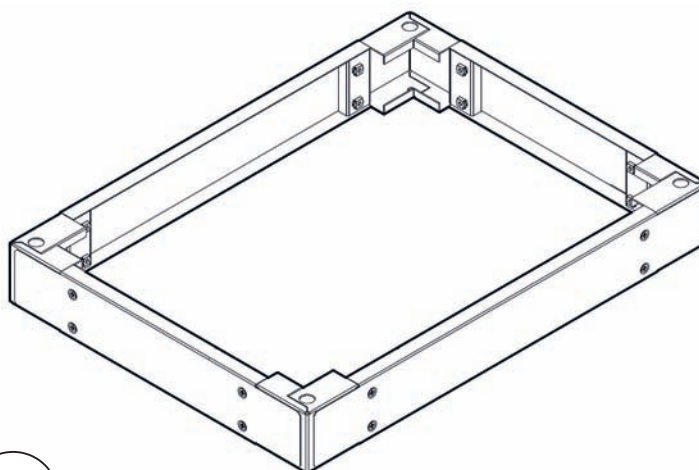
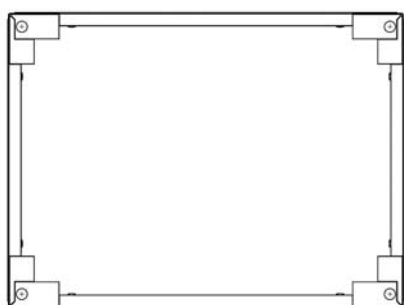
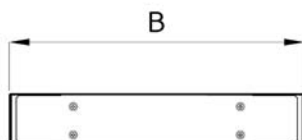
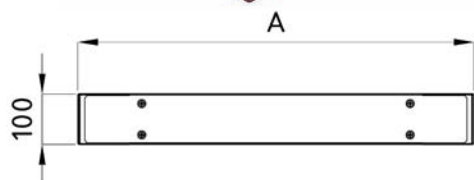
- Slaganje podnih panela u ramu poda, može se izvesti na više načina, prema fabričkom šablonu ili zahtevu naručioca.
- Za stepen zaštite IP65 podni paneli jednodelni sa nalivenom PU gumom.

SLOBODNOSTOJEĆI DVOKRILNI ORMANI

POSTOLJE PST10

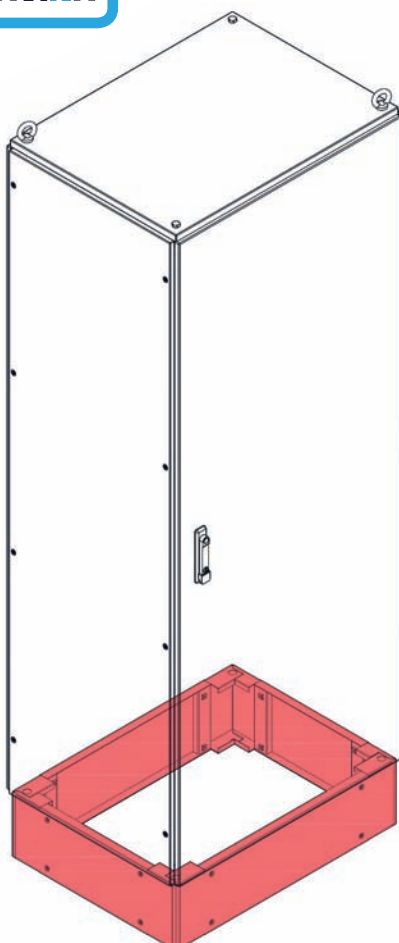


oznaka postolja	za širinu ormana	A (mm)	B (mm)	T1 (mm)	T2 (mm)	šifra proizvoda
PST10 10040	1000	984	384	914	308	19-20425
PST10 10060		984	584	914	508	19-20426
PST10 10080		984	784	914	708	19-20427
PST10 100100		984	984	914	908	19-20428
PST10 100110		984	1084	914	1008	19-20429
PST10 11060	1100	1084	584	1014	508	19-20430
PST10 11080		1084	784	1014	708	19-20431
PST10 110100		1084	984	1014	908	19-20432
PST10 110110		1084	1084	1014	1008	19-20433
PST10 12080	1200	1184	784	1114	708	19-20434
PST10 120100		1184	984	1114	908	19-20435
PST10 120110		1184	1084	1114	1008	19-20436
PST10 8080		784	784	714	708	19-20422
PST10 80100		784	984	714	908	19-20423
PST10 80110	784	1084	714	1008	19-20424	

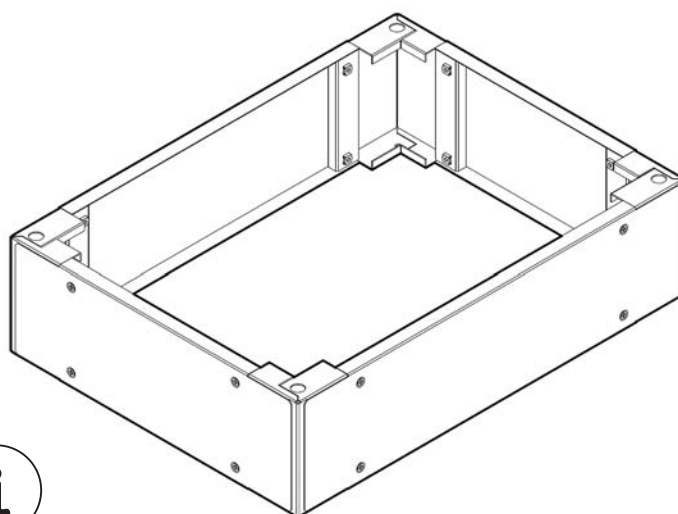
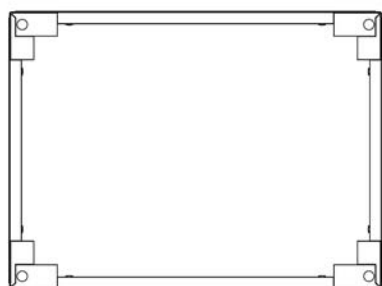
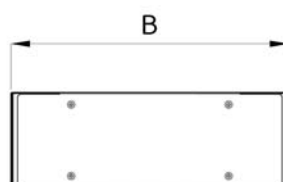
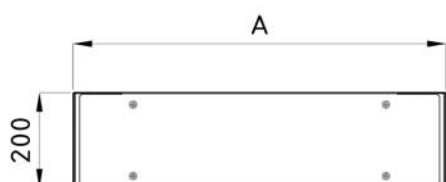


- Noseći delovi cokle su izrađeni od HVL lima debljine 2.0mm i vezuju se direktno za ram ormana. Maske od HVL lima debljine 1.5mm vezuju za noseći deo cokle i mogu se po potrebi demontirati.
- Postolje je u standardnoj crnoj boji RAL 9005.

POSTOLJE PST20



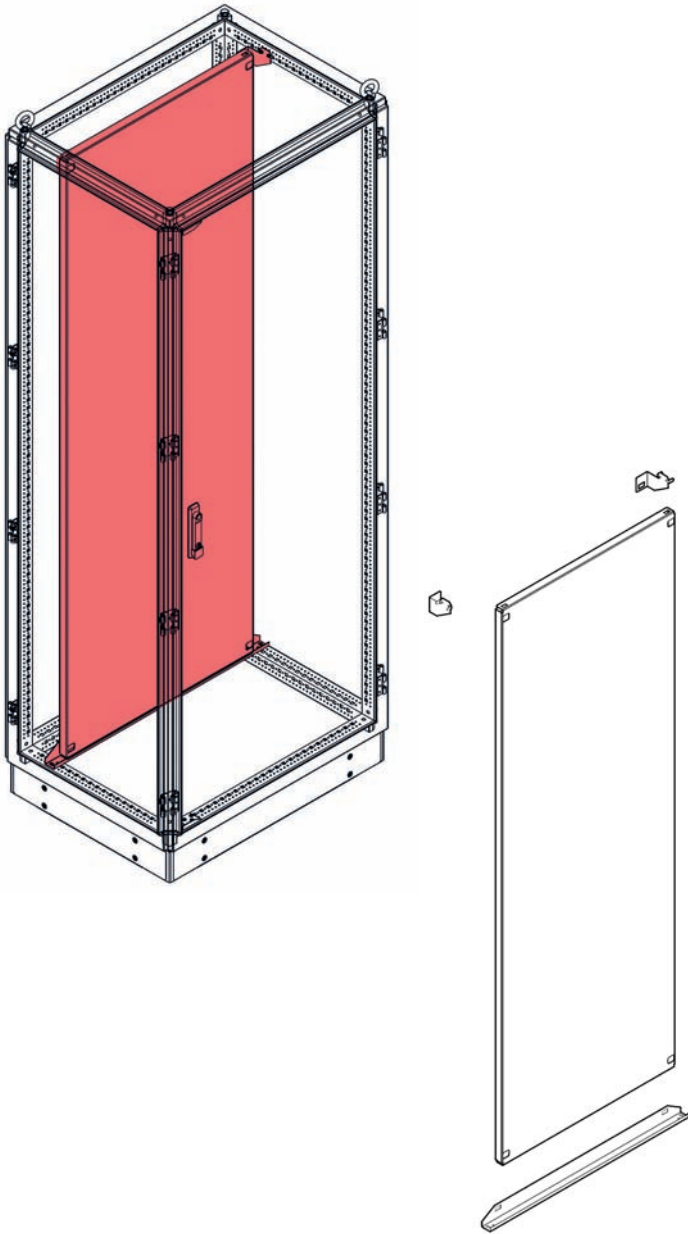
oznaka postolja	za širinu ormara	A (mm)	B (mm)	T1 (mm)	T2 (mm)	šifra proizvoda
PST20 10040	1000	984	384	914	308	19-20451
PST20 10060		984	584	914	508	19-20452
PST20 10080		984	784	914	708	19-20453
PST20 100100		984	984	914	908	19-20454
PST20 100110		984	1084	914	1008	19-20455
PST20 11060	1100	1084	584	1014	508	19-20456
PST20 11080		1084	784	1014	708	19-20457
PST20 110100		1084	984	1014	908	19-20458
PST20 110110		1084	1084	1014	1008	19-20459
PST20 12080	1200	1184	784	1114	708	19-20460
PST20 120100		1184	984	1114	908	19-20461
PST20 120110		1184	1084	1114	1008	19-20462



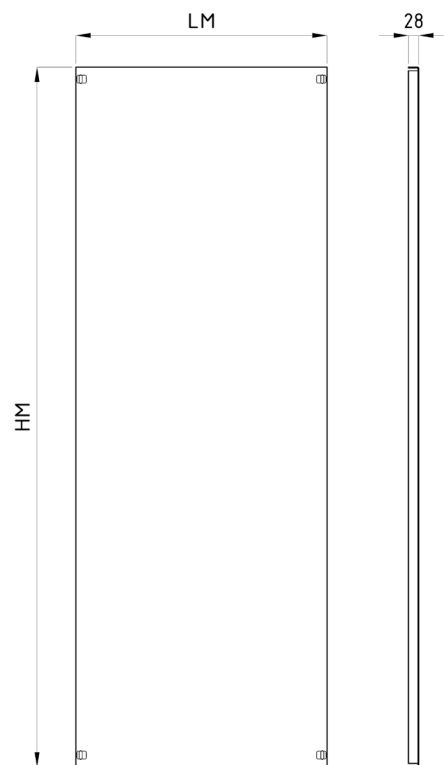
- Noseći delovi cokle su izrađeni od HVL lima debljine 2.0mm i vezuju se direktno za ram ormara.
- Maske od HVL lima debljine 1.5mm vezuju za noseći deo cokle i mogu se po potrebi demontirati.
- Postolja je u standardnoj crnoj boji RAL 9005.

SLOBODNOSTOJEĆI DVOKRILNI ORMANI

MONTAŽNA PLOČA



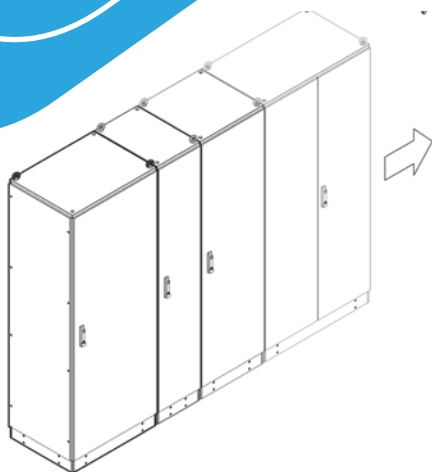
montažna ploča	LM (mm)	HM (mm)	šifra proizvoda
MPL SL-ST 100200	882	1870	19-20167
MPL SL-ST 110200	982	1870	19-20334
MPL SL-ST 120200	1082	1870	19-20437
MPL SL-ST 100220	882	2070	19-20338
MPL SL-ST 110220	982	2070	19-20339
MPL SL-ST 120220	1082	2070	19-20440
MPL SL-ST 10095	882	935	19-20438
MPL SL-ST 11095	982	935	19-20439
MPL SL-ST 12095	1082	935	19-20441
MPL SL-ST 100105	882	1035	19-20442
MPL SL-ST 110105	982	1035	19-20443
MPL SL-ST 120105	1082	1035	19-20444



- Montažna ploča je izrađena od pocinkovanog lima debljine 2.0mm.
- Montažne ploče su podesive po dubini
- Montažne ploče se mogu izraditi i u drugim visinama po zahtevu



SLOBODNOSTOJEĆI ORMANI SPAJANJE PO BOČNOJ STRANI LINEARNA MONTAŽA



- Konstrukcija ormara dozvoljava spajanje po zajedničkim bočnim stranama.
- Po potrebi je moguće ugraditi fizičku pregradu između dva ormara univerzalnim montažnim pločama ili limenom pregradom.

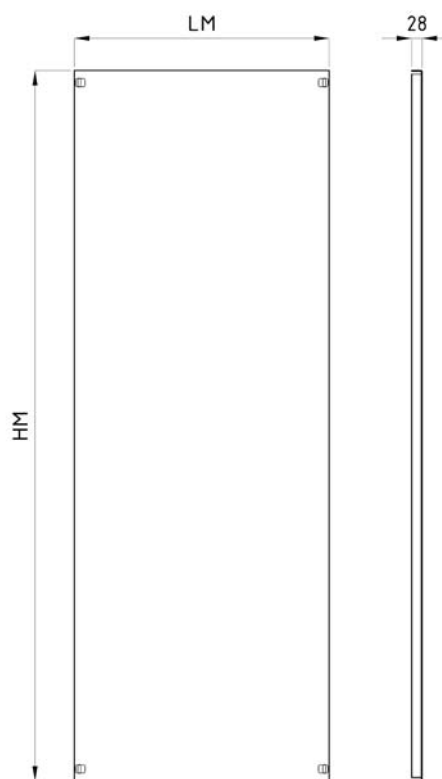
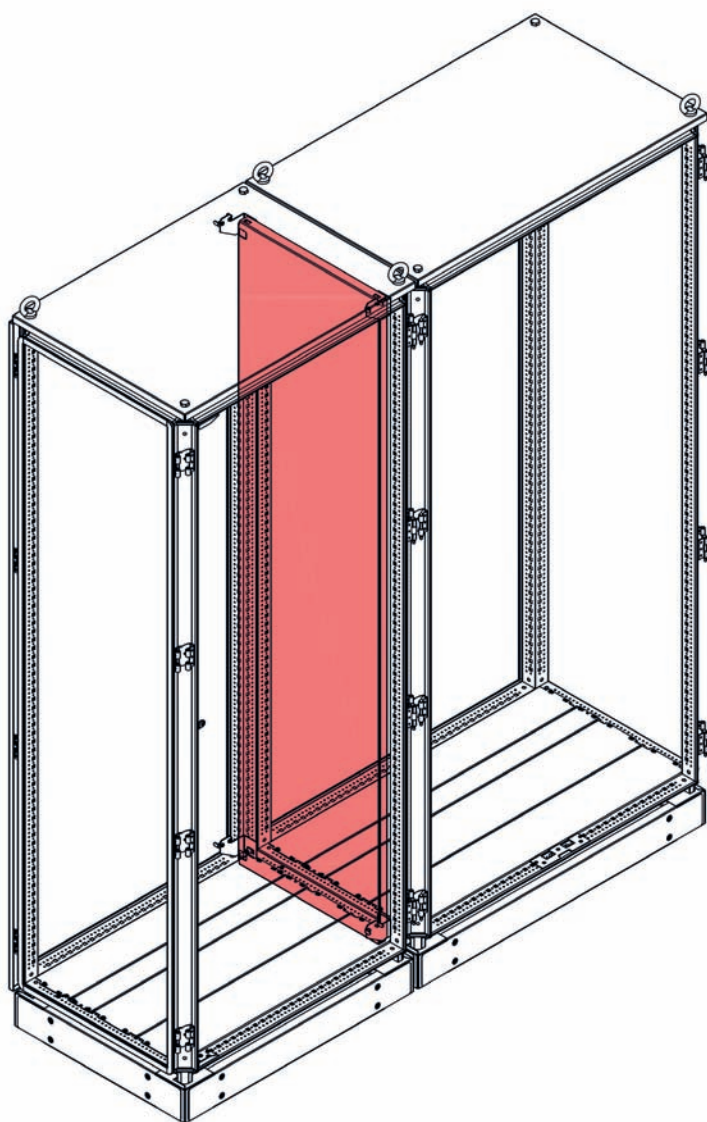


SLOBODNOSTOJEĆI ORMANI

SPAJANJE PO BOČNOJ STRANI

PREGRADNI PANEL MONTAŽNA PLOČA

pregradna ploča	LM (mm)	HM (mm)	šifra proizvoda
MPL SL-ST 40200	282	1870	19-20333
MPL SL-ST 60200	482	1870	19-19864
MPL SL-ST 80200	682	1870	19-19863
MPL SL-ST 100200	882	1870	19-20167
MPL SL-ST 110200	982	1870	19-20334
MPL SL-ST 40220	282	2070	19-20335
MPL SL-ST 60220	482	2070	19-20336
MPL SL-ST 80220	682	2070	19-20337
MPL SL-ST 100220	882	2070	19-20338
MPL SL-ST 110220	982	2070	19-20339



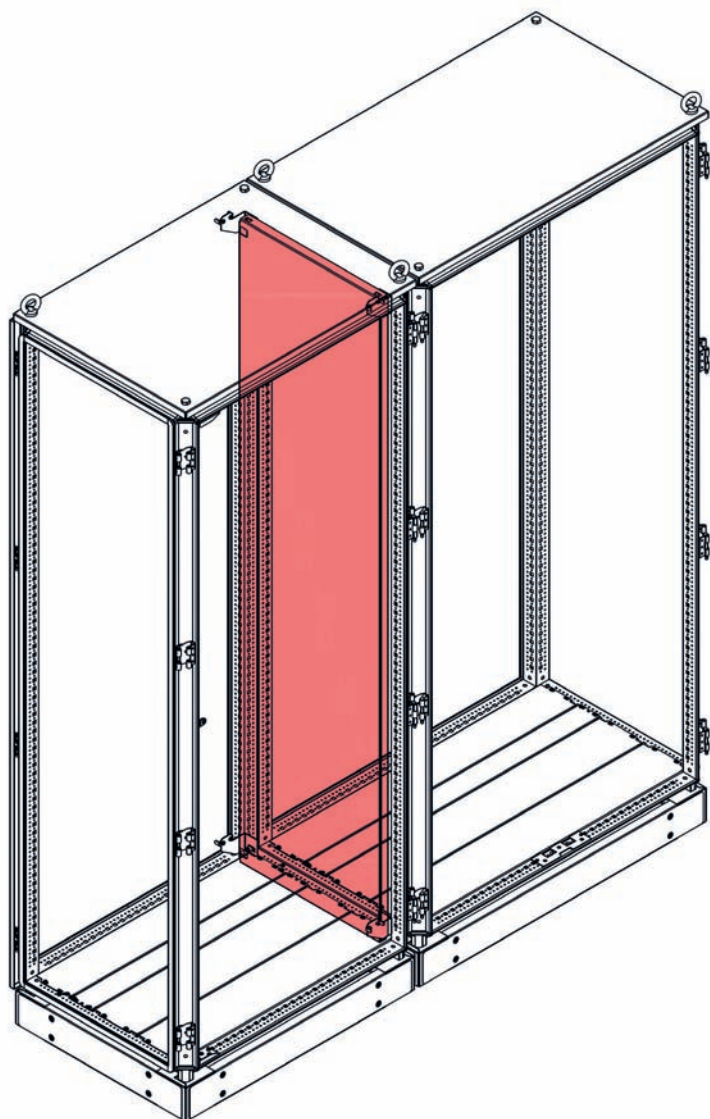
- Montažne ploče koje se koriste za postavljanje opreme su univerzalne i mogu se koristiti i kao bočne pregrade.
- Montažna ploča je izrađena od pocinkovanog lima debljine 2.0mm.
- Montažne ploče se mogu izraditi i u drugim visinama po zahtevu



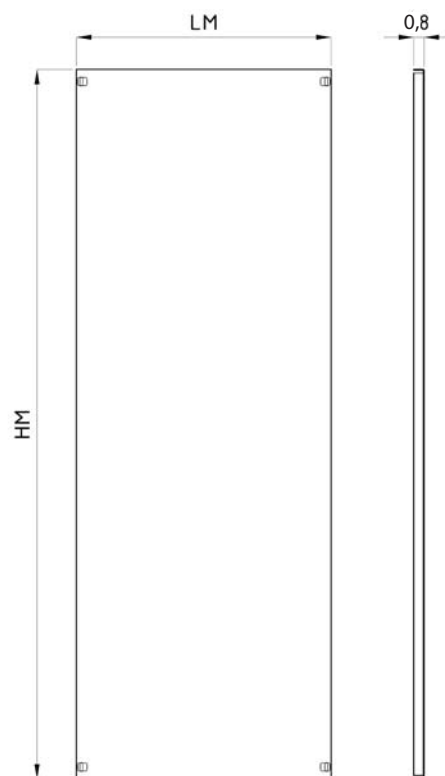
SLOBODNOSTOJEĆI ORMANI

SPAJANJE PO BOČNOJ STRANI

PREGRADNI PANEL PREGRADNI LIM

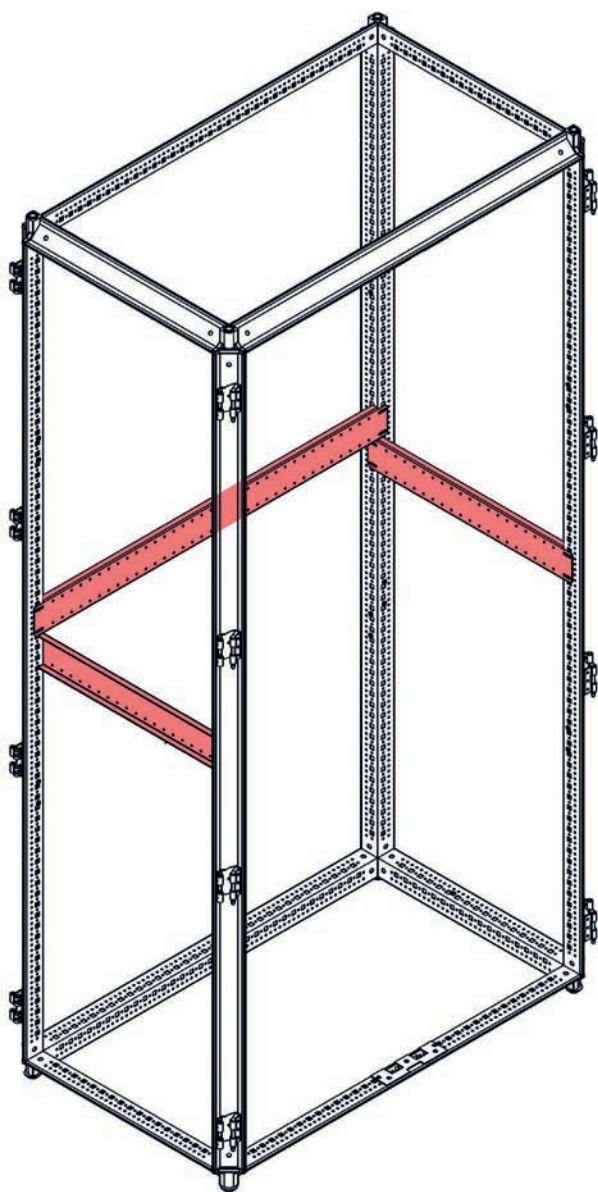


pregradni lim	LM (mm)	HM (mm)	šifra proizvoda
PL SL-ST 40200	282	1870	19-20400
PL SL-ST 60200	482	1870	19-20401
PL SL-ST 80200	682	1870	19-20402
PL SL-ST 100200	882	1870	19-20403
PL SL-ST 110200	982	1870	19-20404
PL SL-ST 40220	282	2070	19-20405
PL SL-ST 60220	482	2070	19-20406
PL SL-ST 80220	682	2070	19-20407
PL SL-ST 100220	882	2070	19-20408
PL SL-ST 110220	982	2070	19-20409

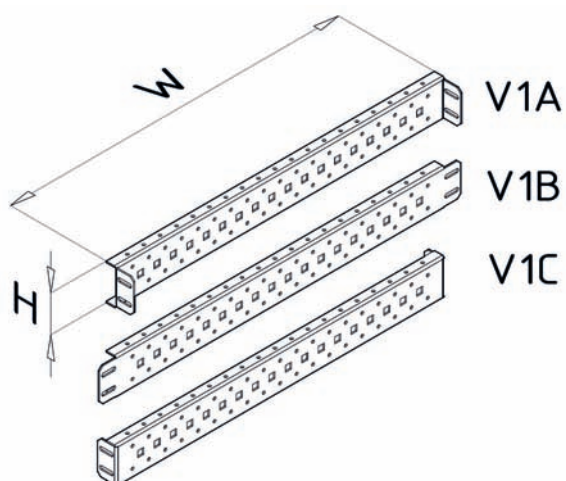


- Pregradna ploča je izrađena od pocinkovanog lima debljine 0.8mm i isporučuje se zajedno sa gornjim i donjim nosačima.

BOČNI NOSAČ

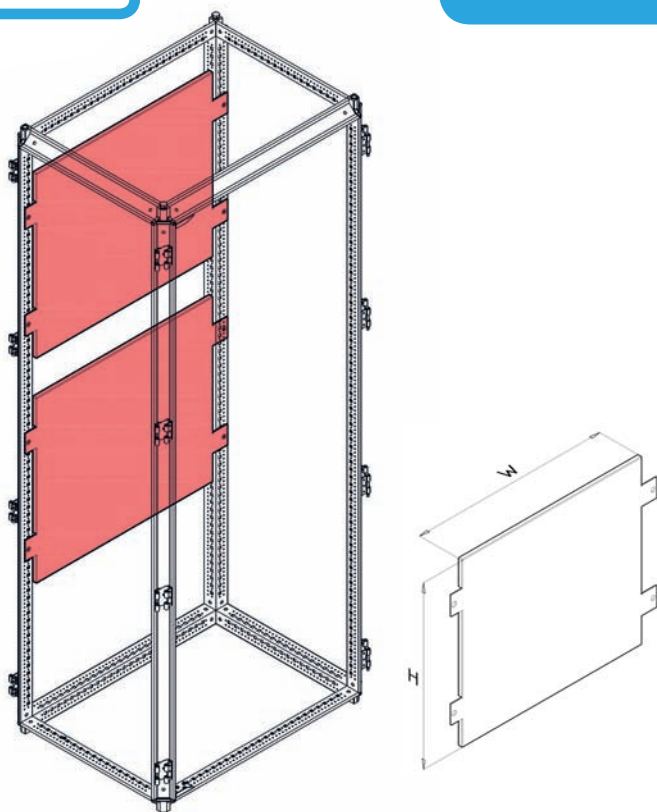


bočni nosač	širina stranice (mm)	W (mm)	H (mm)	šifra proizvoda
V1A40	400	300	55	19-20895
V1A60	600	500	55	19-20554
V1A80	800	700	55	19-20896
V1A100	1000	900	55	19-20897
V1A110	1100	1000	55	19-20898
V1A120	1200	1100	55	19-20899
V1B40	400	300	55	19-20900
V1B60	600	500	55	19-20555
V1B80	800	700	55	19-20901
V1B100	1000	900	55	19-20902
V1B110	1100	1000	55	19-20903
V1B120	1200	1100	55	19-20904
V1C40	400	300	55	19-20905
V1C60	600	500	55	19-20906
V1C80	800	700	55	19-20907
V1C100	1000	900	55	19-20908
V1C110	1100	1000	55	19-20909
V1C120	1200	1100	55	19-20910



- Bočni nosač se izrađuju se od pocinkovanog lima
- Otvori za vezu □ 9x9 i Ø3.2.

MONTAŽNI PANELI

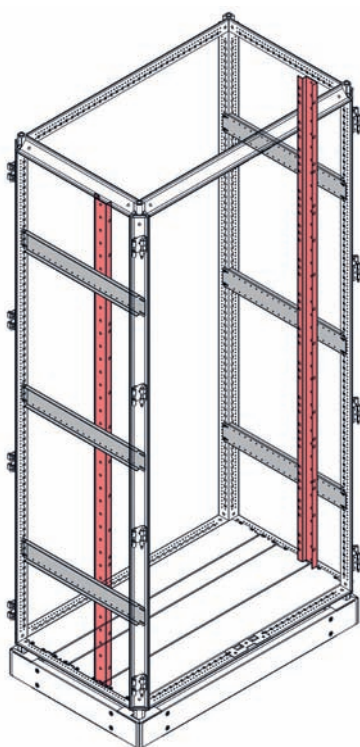


montažni panel	širina ormara (mm)	W (mm)	H (mm)	šifra proizvoda
MPN40	400	290	300	19-20889
MPN 60	600	490	300	19-20890
MPN 80	800	690	300	19-20891
MPN 100	1000	890	300	19-20892
MPN 110	1100	990	300	19-20893
MPN 120	1200	1090	300	19-20894

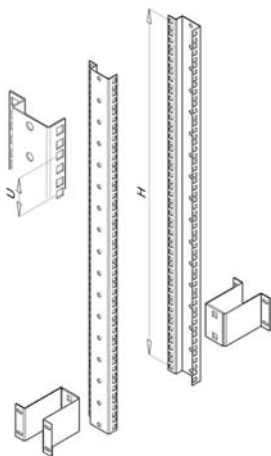


- Montažni paneli su izrađeni od pocinkovanog lima
- Mogu se izraditi i u drugim visinama prema zahtevu.

REK ŠINE 19"



odstojnici REK šine
za ormare širine 800

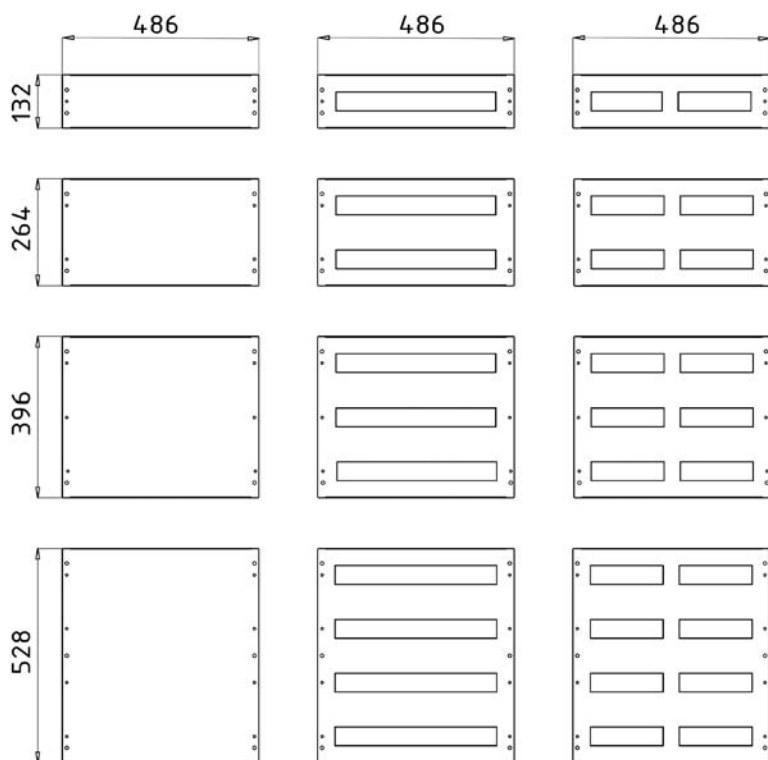
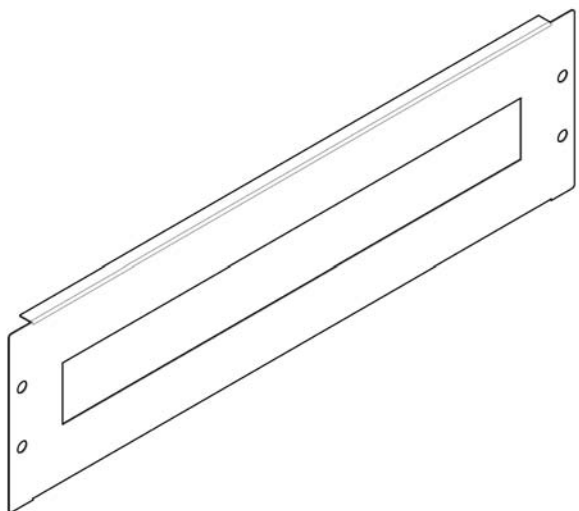


REK šine	H (mm)	potreban broj bočnih nosača	broj bočnih odstojnika	šifra proizvoda
za širinu ormara 600				
RŠ-U46 / 60	2065	6	-	19-20884
RŠ-U42 / 60	1886	6	-	19-20885
RŠ-U18 / 60	820	4	-	19-20550
za širinu ormara 800				
RŠ-U46 / 80	2065	6	6	19-20886
RŠ-U42 / 80	1886	6	6	19-20887
RŠ-U18 / 80	820	4	4	19-20888



- REK šine se izrađuju od pocinkovanog lima sa otvorima u colovnoj podeli, osno rastojanje 19".
- Odstojnik se ugrađuje u ormarema širine 800mm.
- Mogu se izraditi i u drugim visinama po zahtevu.
- Set sadrži par REK šina, kavez navrtke i odstojnike za ormare širine 800mm.
- **NAPOMENA:** Bočni nosači se poručuju posebno u zavisnosti od dubine ormara

POKRIVNE MASKE za REK ORMANE 19"



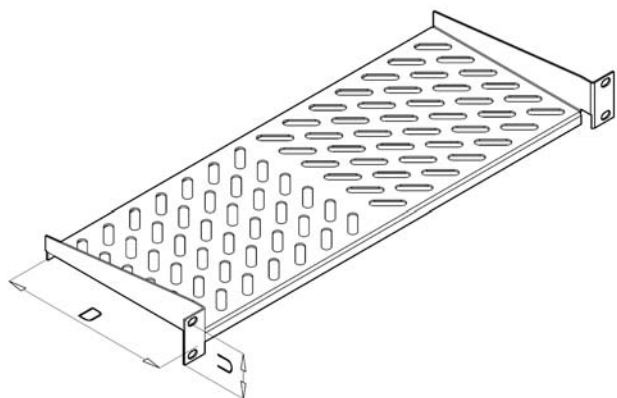
Maske za REK	šifra proizvoda
RM19-01	19-20870
RM19-02	19-20871
RM19-03	19-20872
RM19-04	19-20873
RM19-11	19-20552
RM19-12	19-20874
RM19-13	19-20875
RM19-14	19-20876
RM19-21	19-20877
RM19-22	19-20878
RM19-23	19-20879
RM19-24	19-20880



• Pokrivne maske za REK ormare

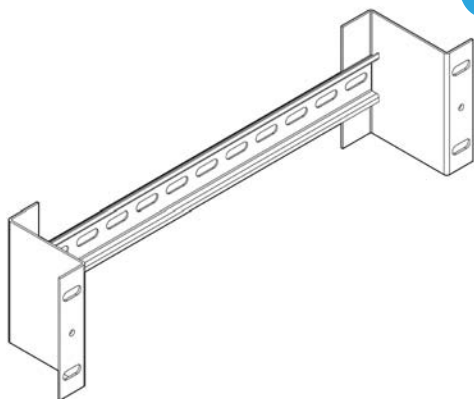


TACNA za REK ORMANE 19"



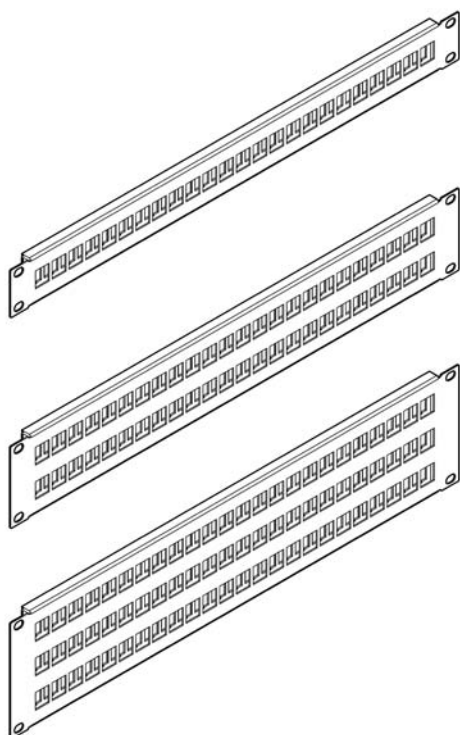
tacna za REK	U	D (mm)	šifra proizvoda
RT1U-19 / 17	1	170	19-19758
RT1U-19 / 28	1	280	19-20881
RT2U-19 / 17	2	170	19-20882
RT2U-19 / 28	2	280	19-20883

NOSAČ DIN ŠINE 19"



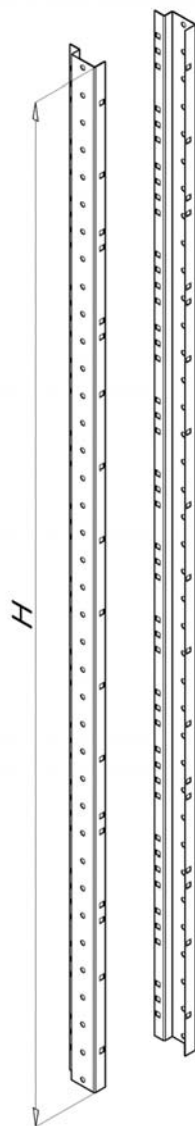
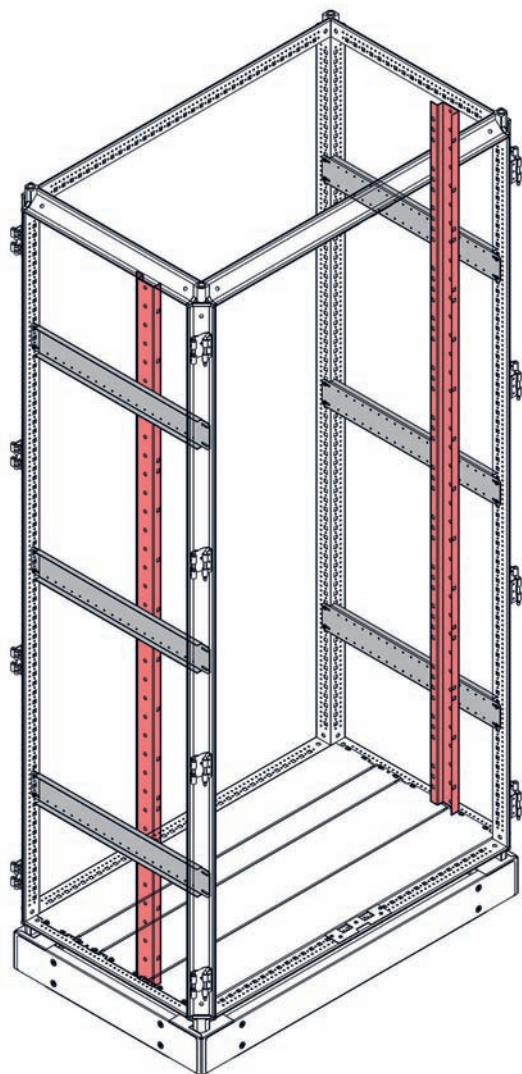
nosač DIN šine	šifra proizvoda
RND-19	19-20553

NET ŠINA za REK ORMANE 19"/24



NET šina za REK	broj priključaka (kom)	šifra proizvoda
RNT-1U 19 / 24	1 x 24	19-20867
RNT-2U 19 / 48	2 x 24	19-20868
RNT-3U 19 / 72	3 x 24	19-20869

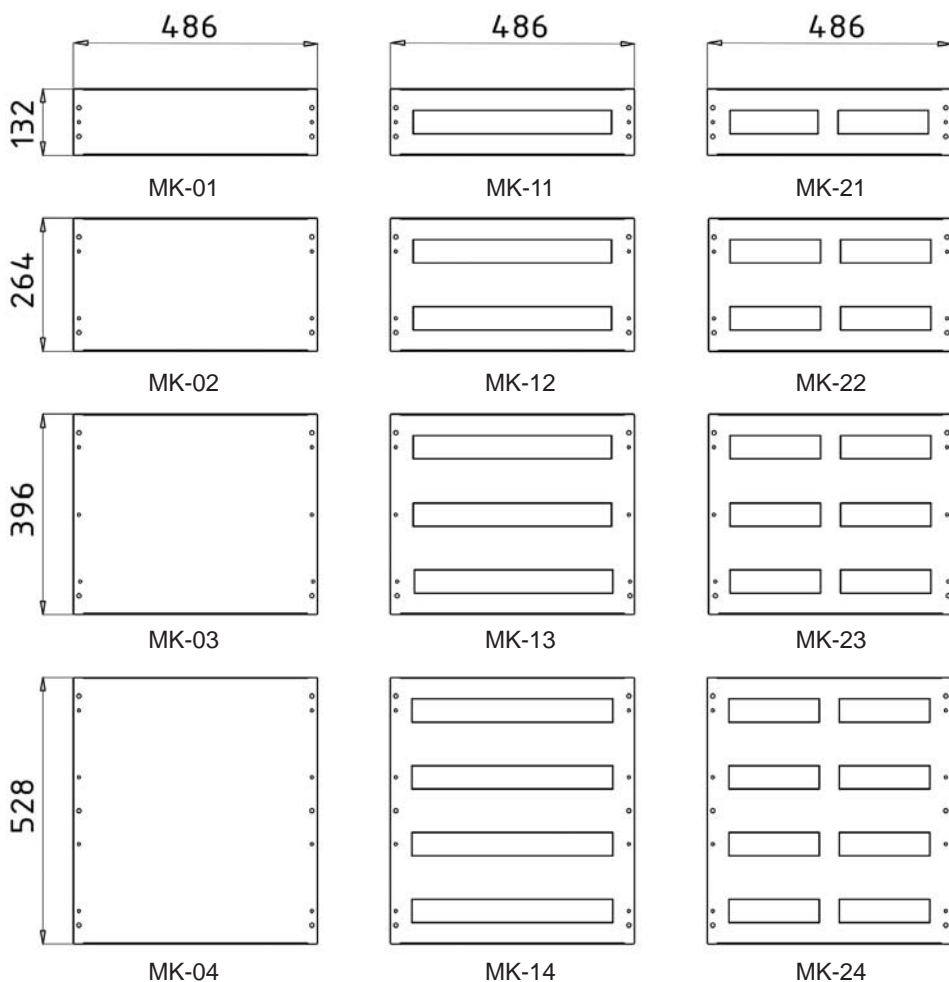
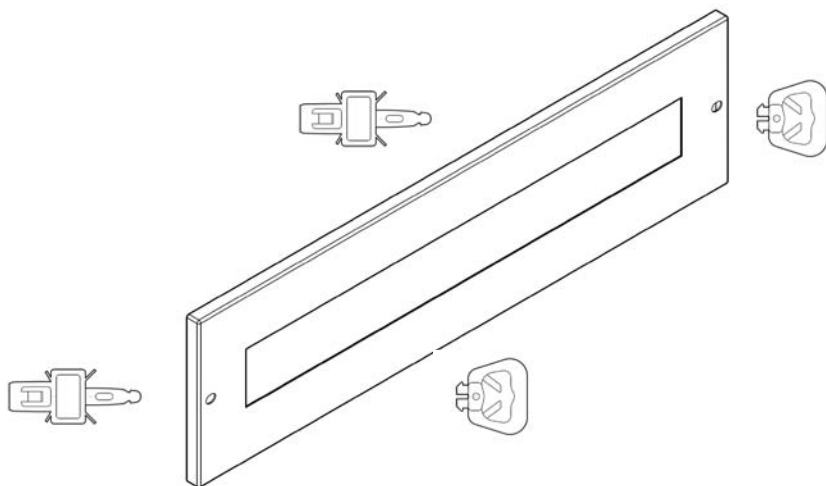
NOSEĆE ŠINE



noseće šine	H (mm)	broj bočnih nosača (kom)	šifra proizvoda
NŠ-2200	2065	6	19-20864
NŠ-2000	1886	6	19-20865
NŠ-1000	820	4	19-20866



- Noseće šine se koriste za montažu opreme podubini i visini ormana i postavljanje metalnih pokrivnih maski

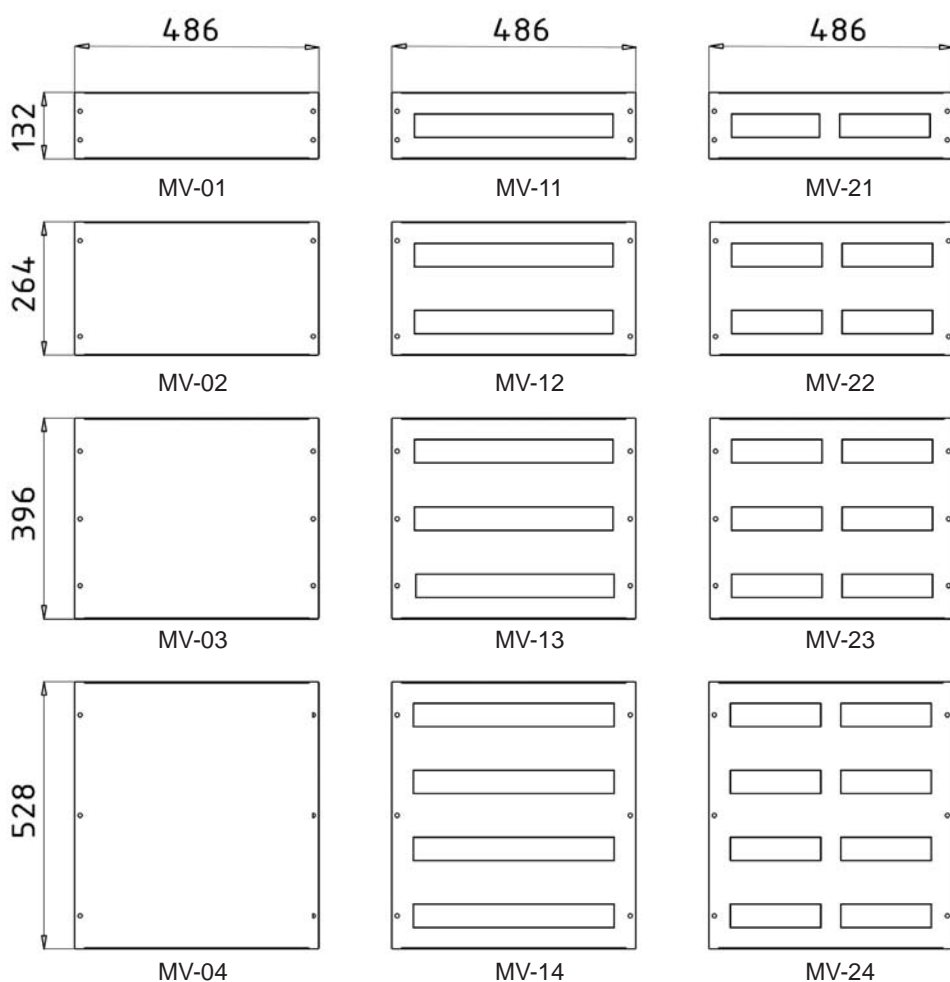
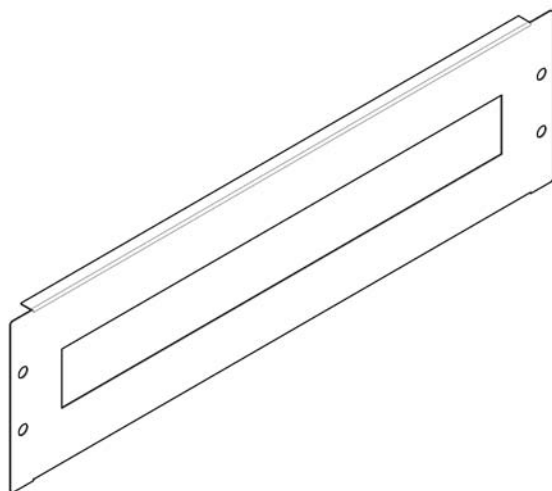


Maske	širina ormana (mm)	šifra proizvoda
MK-01-40	400	19-20771
MK-02-40	400	19-20772
MK-03-40	400	19-20773
MK-04-40	400	19-20774
MK-11-40	400	19-20775
MK-12-40	400	19-20776
MK-13-40	400	19-20777
MK-14-40	400	19-20778
MK-21-40	400	19-20779
MK-22-40	400	19-20780
MK-23-40	400	19-20781
MK-24-40	400	19-20782
MK-01-60	600	19-20783
MK-02-60	600	19-20784
MK-03-60	600	19-20785
MK-04-60	600	19-20786
MK-11-60	600	19-20787
MK-12-60	600	19-20788
MK-13-60	600	19-20789
MK-14-60	600	19-20790
MK-21-60	600	19-20791
MK-22-60	600	19-20792
MK-23-60	600	19-20793
MK-24-60	600	19-20794
MK-01-80	800	19-20795
MK-02-80	800	19-20796
MK-03-80	800	19-20797
MK-04-80	800	19-20798
MK-11-80	800	19-20799
MK-12-80	800	19-20800
MK-13-80	800	19-20801
MK-14-80	800	19-20802
MK-21-80	800	19-20803
MK-22-80	800	19-20804
MK-23-80	800	19-20805
MK-24-80	800	19-20806



• Modularne metalne pokrivne maske, montaža na plastičnom klipsu sa otvorima za plombiranje

MASKE - montaža sa vijcima

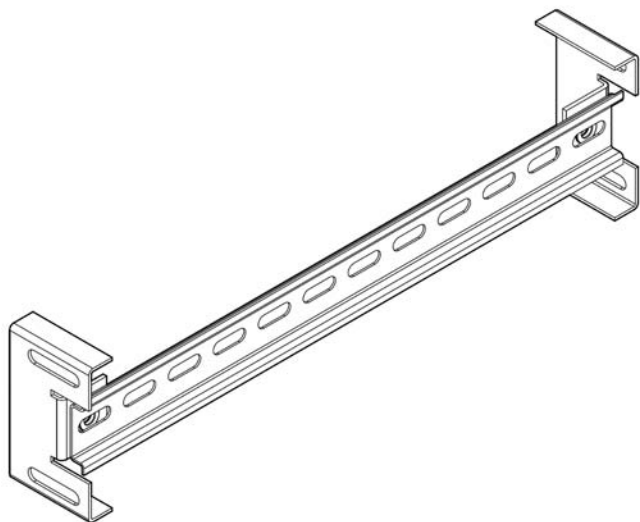


Maske	širina ormana (mm)	šifra proizvoda
MV-01-40	400	19-20807
MV-02-40	400	19-20808
MV-03-40	400	19-20809
MV-04-40	400	19-20810
MV-11-40	400	19-20811
MV-12-40	400	19-20812
MV-13-40	400	19-20813
MV-14-40	400	19-20814
MV-21-40	400	19-20815
MV-22-40	400	19-20816
MV-23-40	400	19-20817
MV-24-40	400	19-20818
MV-01-60	600	19-20819
MV-02-60	600	19-20820
MV-03-60	600	19-20821
MV-04-60	600	19-20822
MV-11-60	600	19-20823
MV-12-60	600	19-20824
MV-13-60	600	19-20825
MV-14-60	600	19-20826
MV-21-60	600	19-20827
MV-22-60	600	19-20828
MV-23-60	600	19-20829
MV-24-60	600	19-20830
MV-01-80	800	19-20831
MV-02-80	800	19-20832
MV-03-80	800	19-20833
MV-04-80	800	19-20834
MV-11-80	800	19-20835
MV-12-80	800	19-20836
MV-13-80	800	19-20837
MV-14-80	800	19-20838
MV-21-80	800	19-20839
MV-22-80	800	19-20840
MV-23-80	800	19-20841
MV-24-80	800	19-20842



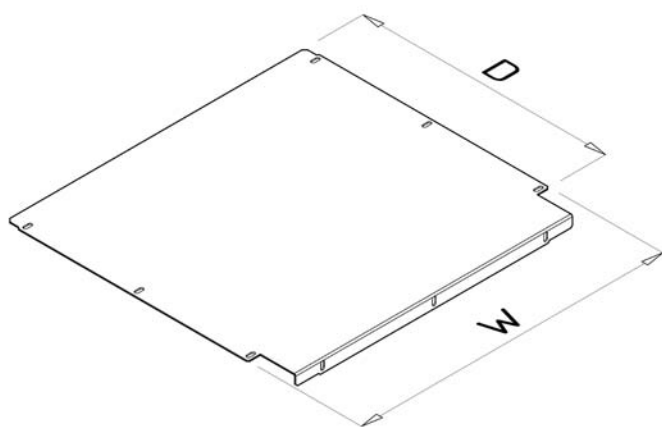
• Modularne metalne pokrivne maske, montaža vijkom M6

NOSAČ DIN ŠINE - podesivi



nosač DIN šine podesiv po dubini	širina ormara (mm)	šifra proizvoda
MND40	400	19-20932
MND60	600	19-20933
MND80	800	19-20934
MND100	1000	19-20935
MND120	1200	19-20936

POLICE

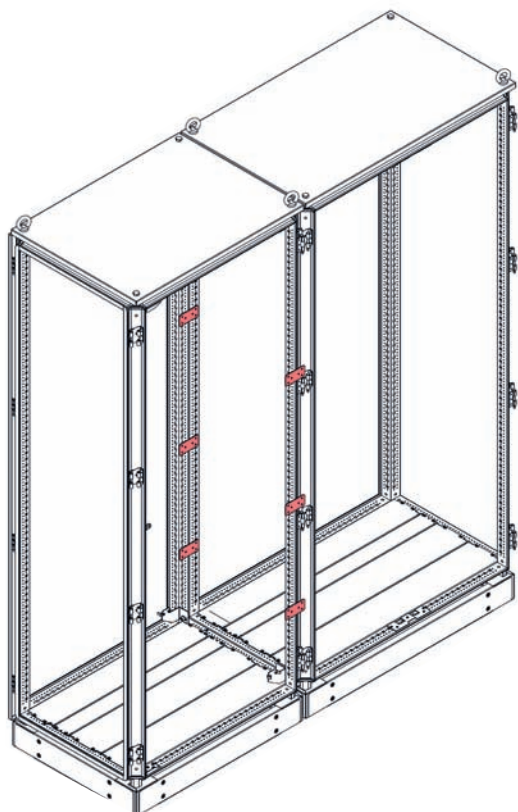


Polica	W širina police	D dubina police	za ormane SL-ST	šifra proizvoda
PH-42	400	200	4040	19-20844
PH-44		400		19-20845
PH-62	600	200	6040 6060	19-20846
PH-63		300		19-20847
PH-64		400		19-20848
PH-66		600		19-20849
PH-82	800	200	8040 8060 8080	19-20850
PH-84		400		19-20851
PH-86		600		19-20852
PH-88		800		19-20853
PH-103	1000	300	10040 10060 10080 100100	19-20854
PH-105		500		19-20855
PH-108		800		19-20856
PH-1010		1000		19-20857
PH-124	1200	400	12040 12060 12080 120100	19-20858
PH-126		600		19-20859
PH-128		800		19-20860
PH-1210		1000		19-20861

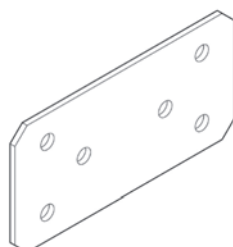


- Polica punog horizontalnog preseka ormara.
- Ugradnja na bočne nosače.
- Izrađena od pocinkovanog lima.

NOSEĆE ŠINE



vezni set	broj veznih profila	broj osovina (kom)	zaptivna traka (komplet)	šifra proizvoda
set za spajanje SL-ST	6	8	1	19-19865



vezni profil

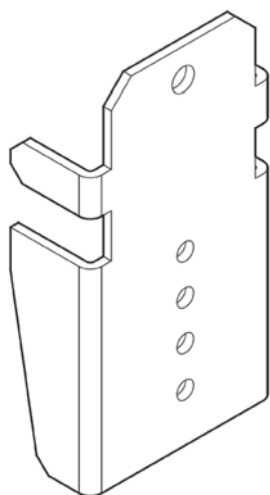


zaptivna samolepljiva traka

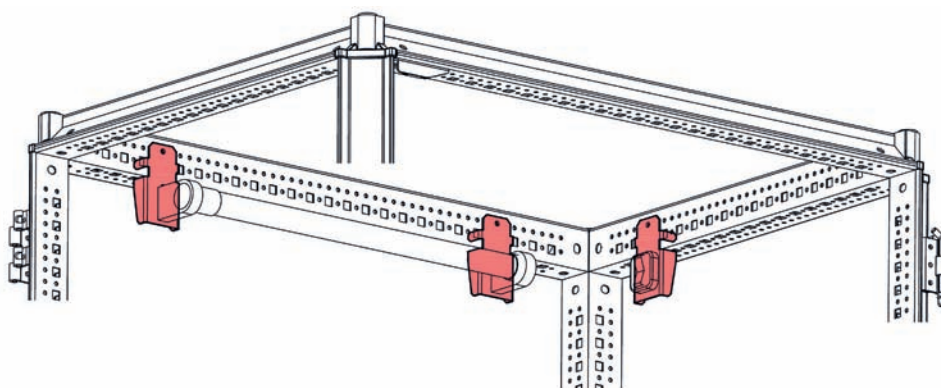


montažne osovine

NOSAČ PREKIDAČA

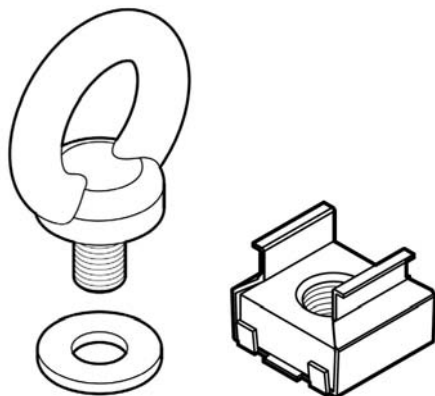


nosač prekidača	šifra proizvoda
NP	19-20843



- Nosač prekidača sa višestrukim namenom.
- Izrađen od pocinkovanog lima, univerzalna ugradnja.

ELEMENTI MONTAŽE



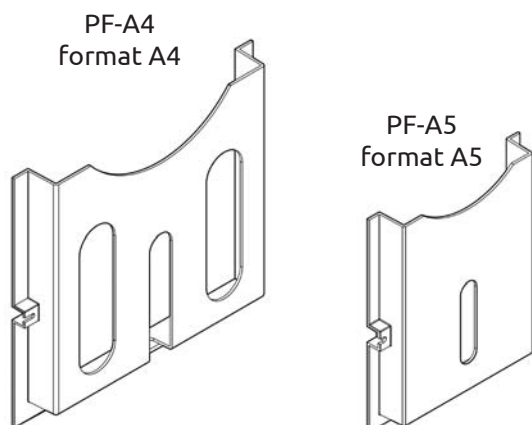
komplet vijak sa prstenastom glavom, pocinkovan
gumena podloška

vijak sa prstenastom glavom	šifra proizvoda
EM-KP1	19-20862

kavez navrtka	navoj	šifra proizvoda
EM-KN6	M6x1.0	44-11190
EM-KN8	M8x1.25	44-20863

kavez navrtka sa krilcima, pocinkovana i pasivizirana (A2K)

NOSAČ DOKUMENTACIJE



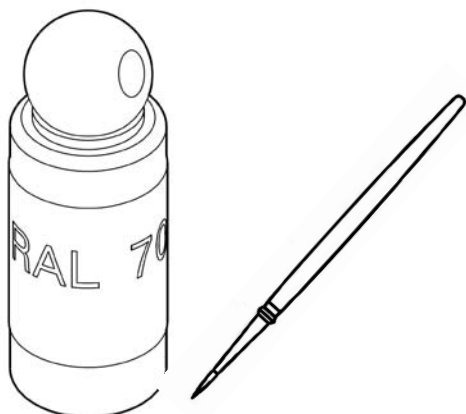
samolepljivi nosač za smeštanje dokumentacije

Nosač dokumentacije	format	šifra proizvoda
PF-A4	A4	77-919-2624
PF-A5	A5	77-919-1417



- plastični nosač
- Ugradnja na unutrašnju stranu vrata samolepljivom folijom

BOJA ZA KOREKCIJU

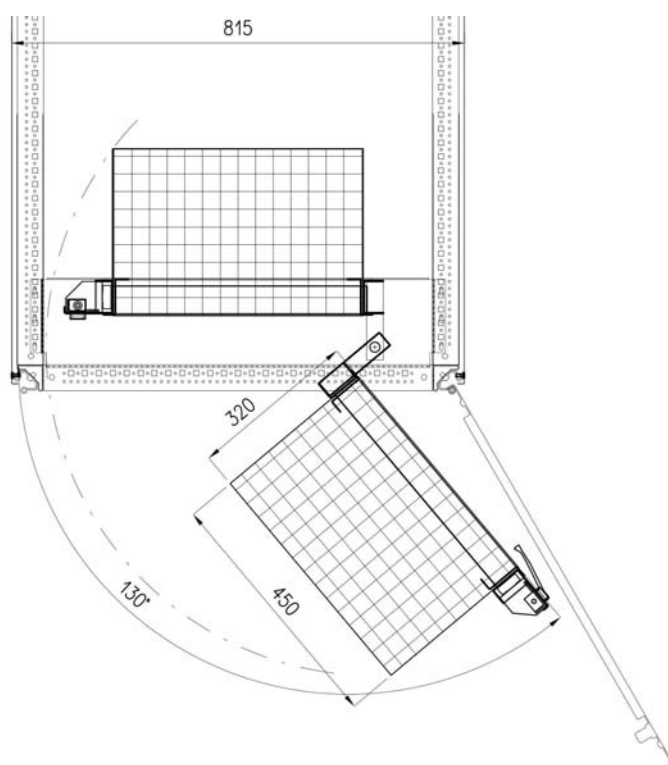


komplet za korekciju	šifra proizvoda
flašica boje 35ml četkica	28-214

ZAKRETNI RAM 19"



zakretni ram	širina ormara (mm)	šifra proizvoda
ZR19-01	800	19-20937
ZR19-02	1000	19-20938



- Zavarena konstrukcija, izrađena od HV lima debljine 2.0mm i kutijastih profila, pocinkovan.
- Ugao otvaranja 130°.
- Orientacija otvaranja može biti leva ili desna.
- Predviđen za montažu na ormare širine 800 i 1000.
- Prema zahtevu, može se plastificirati u DIN RAL 7035.

INSTITUT ZA PREVENTIVU
 ZAŠTITU NA RADU, PROTIVPOŽARNU ZAŠTITU I RAZVOJ D.O.O.
 21 000 Novi Sad, Kraljevića Marka 11, Tel/Fax: 021/420-571, 420-572, 420-573
 www.izp.rs institut@izp.rs

ID: 0530/2020
 Datum izdavanja: 06.02.2020.

Zahlov: Zvanični
 Vrsta ispitivanja: Ispitivanje mehaničke zaštite (IP kod) i ispitivanje na mehanički udar (IK kod)
 Predmet ispitivanja: Razvodni orman
 Datum ispitivanja: 06.02.2020.

RASINA DOO
 Srećka Jovanovića 51A
 Mali Požarevac

IP
 Ingress Protection rating

IZVEŠTAJ O ISPITIVANJU

21 000 Novi Sad, Kraljevića Marka 11, Tel/Fax: 021/420-571, 420-572, 420-573
 P1 Bogojević Bulevar Mihajla Pupina 108 3 6110734-266 P2 Ilićka Plošćina, Zarka Zorjanina 76
 Poslovni račun: 310-96-22 NIB banka BEOGRAD D.O. Broj računa: 295-221102000417-90 BRBRBRBANK Služba u: Beograd
 110-3002200000000 UNICREDIT Bank Služba u: Beograd
 Republički broj: 027-19568
 Matični broj: 1410513
 PIB: 100220000

INSTITUT ZA PREVENTIVU
 ZAŠTITU NA RADU, PROTIVPOŽARNU ZAŠTITU I RAZVOJ D.O.O.
 21 000 Novi Sad, Kraljevića Marka 11, Tel/Fax: 021/420-571, 420-572, 420-573
 www.izp.rs institut@izp.rs

Oznaka: 0530/2020
 Datum: 06.02.2020.
 Strana: 2 od 5

Izveštaj o ispitivanju 0530/2020

VLASNIK-NARUČILAC: RASINA DOO
 ADRESA: SREĆKA JOVANOVIĆA 51A, MALI POŽAREVAC
 MESTO ISPITIVANJA: Ex LABORATORIJA INSTITUTA ZA PREVENTIVU, NOVI SAD
 USLOVI OKOLINE: TEMPERATURA 23°C; VAZDUŠNI PRITISAK 101kPa

PREDMET ISPITIVANJA: Slobodnostojeći razvodni orman

PROIZVOĐAČ: RASINA DOO
 MODEL: RO SL-ST
 SERIJSKI BROJ: -
 GODINA PROIZVODNJE: 2020
 DIMENZIJE (ŠxVxD): 400x200x400 mm

Ispitani orman je predstavnik iz familije proizvoda ormara sledećih modela i sledećih dimenzija:

Dimenzije (ŠxVxD) mm	Oznaka ormara	Dimenzije (ŠxVxD) mm	Oznaka ormara
400x200x400	RO SL-ST 4020040	400x220x400	RO SL-ST 4022040
400x200x600	RO SL-ST 4020060	400x220x600	RO SL-ST 4022060
400x200x800	RO SL-ST 4020080	400x220x800	RO SL-ST 4022080
400x200x1000	RO SL-ST 4020100	400x220x1000	RO SL-ST 4022100
400x200x1100	RO SL-ST 4020110	400x220x1100	RO SL-ST 4022110
600x200x400	RO SL-ST 6020040	600x220x400	RO SL-ST 6022040
600x200x600	RO SL-ST 6020060	600x220x600	RO SL-ST 6022060
600x200x800	RO SL-ST 6020080	600x220x800	RO SL-ST 6022080
600x200x1000	RO SL-ST 6020100	600x220x1000	RO SL-ST 6022100
600x200x1100	RO SL-ST 6020110	600x220x1100	RO SL-ST 6022110
800x200x400	RO SL-ST 8020040	800x220x400	RO SL-ST 8022040
800x200x600	RO SL-ST 8020060	800x220x600	RO SL-ST 8022060
800x200x800	RO SL-ST 8020080	800x220x800	RO SL-ST 8022080
800x200x1000	RO SL-ST 8020100	800x220x1000	RO SL-ST 8022100
800x200x1100	RO SL-ST 8020110	800x220x1100	RO SL-ST 8022110
1000x200x400	RO SL-ST 10020040	1000x220x400	RO SL-ST 10022040
1000x200x600	RO SL-ST 10020060	1000x220x600	RO SL-ST 10022060
1000x200x800	RO SL-ST 10020080	1000x220x800	RO SL-ST 10022080
1000x200x1000	RO SL-ST 10020100	1000x220x1000	RO SL-ST 10022100
1000x200x1100	RO SL-ST 10020110	1000x220x1100	RO SL-ST 10022110
1100x200x400	RO SL-ST 11020040	1100x220x400	RO SL-ST 11022040
1100x200x600	RO SL-ST 11020060	1100x220x600	RO SL-ST 11022060
1100x200x800	RO SL-ST 11020080	1100x220x800	RO SL-ST 11022080
1100x200x1000	RO SL-ST 11020100	1100x220x1000	RO SL-ST 11022100
1100x200x1100	RO SL-ST 11020110	1100x220x1100	RO SL-ST 11022110
1200x200x400	RO SL-ST 12020040	1200x220x400	RO SL-ST 12022040
1200x200x600	RO SL-ST 12020060	1200x220x600	RO SL-ST 12022060
1200x200x800	RO SL-ST 12020080	1200x220x800	RO SL-ST 12022080
1200x200x1000	RO SL-ST 12020100	1200x220x1000	RO SL-ST 12022100
1200x200x1100	RO SL-ST 12020110	1200x220x1100	RO SL-ST 12022110

IZVEŠTAJ O ISPITIVANJU Oznaka: IPL 04 39-1

INSTITUT ZA PREVENTIVU
 ZAŠTITU NA RADU, PROTIVPOŽARNU ZAŠTITU I RAZVOJ D.O.O.
 21 000 Novi Sad, Kraljevića Marka 11, Tel/Fax: 021/420-571, 420-572, 420-573
 www.izp.rs institut@izp.rs

Oznaka: 0530/2020
 Datum: 06.02.2020.
 Strana: 3 od 5

ISPITIVANJE MEHANIČKE ZAŠTITE

PRIMENJENI PROPISI: SRPS EN 60529
 UREDAJI ZA ISPITIVANJA: Ispitni uređaj za proveravanje zaštite od prašine; Ispitni uređaj za proveru zaštite od vodenih mlazeva

Opis ispitivanja:

- Ispitivanje za prvu karakterističnu brojku 6 (SRPS EN 60529 tačka 13.4)
 Ispitivanje se izvodi korišćenjem ispitne komore sa cirkulacionom pumpom. Koristi se prah talka. Ispitivanje se izvodi tako da kroz kućište postavljeno u komoru, prođe vazduh u količini jednakoj 90 zapremina kućišta uzorka ne prelazeći iznos protoka od 60 zapremina vazduha kućišta na sat, sa odgovarajućim pod pritiskom.
- Ispitivanje za drugu karakterističnu brojku 5, mlaznicom od 6,3 mm (SRPS EN 60529 tačka 14.2.5)
 Ispitivanje se izvodi prskanjem kućišta iz svih mogućih pravaca mlazom vode iz standardnih ispitnih mlaznica. Trajanje po metru kvadratnom spoljne površine kućišta koje treba da bude prskano je 1 minut, najkraće trajanje ispitivanja su 3 minute. Rastojanje mlaznica od površine kućišta je 2,5 do 3 metra.

Rezultati ispitivanja:

- Ispitivanje za prvu karakterističnu brojku 6

Podpritisak:	20	[mbar]
Trajanje ispitivanja:	120	[min]
Rezultat ispitivanja:	Na kraju ispitivanja nije primećeno taloženje prašine unutar kućišta.	

- Ispitivanje za drugu karakterističnu brojku 5

Protok vode:	12,5	[l/min]
Rastojanje mlaznice od površine kućišta:	2,5	[m]
Trajanje ispitivanja:	3	[min]
Rezultat ispitivanja:	Nije došlo do prodiranja vode koja bi poremetila ispravan rad uređaja i narušila bezbednost.	

ZAKLJUČAK

Pregledom i ispitivanjem predmetnog uređaja je utvrđeno da **su postignuti** zahtevani rezultati propisani referentnim standardom za stepen zaštite **IP65**.

IZVEŠTAJ O ISPITIVANJU Oznaka: IPL 04 39-1

INSTITUT ZA PREVENTIVU
 ZAŠTITU NA RADU, PROTIVPOŽARNU ZAŠTITU I RAZVOJ D.O.O.
 21 000 Novi Sad, Kraljevića Marka 11, Tel/Fax: 021/420-571, 420-572, 420-573
 www.izp.rs institut@izp.rs

Oznaka: 0530/2020
 Datum: 06.02.2020.
 Strana: 4 od 5

ISPITIVANJE NA MEHANIČKI UDAR

PRIMENJENI PROPISI: SRPS EN 62262; SRPS EN 60068-2-75
 UREDAJI ZA ISPITIVANJA: Uređaj za ispitivanje na udar – vertikalni čekić

Opis ispitivanja:

Veza IK koda i energije udara data je u tabeli 1 tačke 4.2 standarda SRPS EN 62262:

IK kod	IK00	IK01	IK02	IK03	IK04	IK05	IK06	IK07	IK08	IK09	IK10
Energija udara [J]	*)	0,14	0,2	0,35	0,5	0,7	1	2	5	10	20

*) Nije definisana ovim standardom.

Energija udara korišćena tokom ispitivanja osenčena je u tabeli.

Karakteristike tege za ispitivanje date su u tabeli 1 tačke 3.3.1. standarda SRPS EN 60068-2-75:

Energija [J]	±1±10%	2±5%	5±5%	10±5%	20±5%	50±5%
Ekvivalentna masa ±2% [kg]	0,25	0,5	1,7	5	5	10
Material	Poliamid		Čelik			
R [mm]	10	25	25	50	50	50
D [mm]	18,5	35	60	80	100	125
f [mm]	6,2	7	10	20	20	25
r [mm]	-	-	6	-	10	17

I [mm] Bira se u zavisnosti od ekvivalentne mase iz ove table

Karakteristike tege korišćenog za ispitivanje osenčene su u tabeli.

Višina sa koje se iz stanja mirovanja ispušta teg na ispitivanu površinu data je u tabeli 2 tačke 4.3 standarda SRPS EN 60068-2-75:

Energija [J]	0,14	0,2	0,35	0,5	0,7	1	2	5	10	20	50
Ekvivalentna masa tege [kg]	0,25	0,25	0,25	0,25	0,25	0,25	0,5	1,7	5	5	10
Višina ispuštanja [mm] ±1%	56	80	140	200	280	400	400	300	200	400	500

Višina ispuštanja tege tokom ispitivanja osenčena je u tabeli.

Broj udara je 5 na svaku površinu uređaja koja je izložena opasnosti od mehaničkog udara. Udari su ravnomerno raspoređeni po površinama.

Rezultati ispitivanja:

Tokom ispitivanja nije došlo do oštećenja koje bi narušilo bezbednost i pouzdanost.

ZAKLJUČAK

Ispitivanjem prema SRPS EN 60068-2-75 je utvrđeno da **su** na predmetnom uređaju **postignuti** zahtevani rezultati propisani referentnim standardom za stepen zaštite od mehaničkog udara **IK10**.

IZVEŠTAJ O ISPITIVANJU Oznaka: IPL 04 39-1



RASINA d.o.o. Beograd

Srećka Jovanovića 51a
11235 Mali Požarevac, Sopot

Telefon: 011/6350 555, 011/6301 279
Mobilni: 064/8207 415
FAX: 011 6300 860
e-mail: office@rasina.com
rasina@rasina.com
www.rasina.com

