



# KATALOG

## RAZVODNIH ORMANA

### SERIJE RO

2020



## SADRŽAJ

	strana
<b>Metalni nadgradni razvodni ormani .....</b>	<b>3</b>
<b>Konfiguracija .....</b>	<b>4</b>
<b>Osnovne komponente .....</b>	<b>5</b>
<b>Dimenzije BASIC .....</b>	<b>6</b>
<b>Dimenzije STANDARD .....</b>	<b>7</b>
<b>Dimenzije MODUL .....</b>	<b>8</b>
<b>Metalni ugradni razvodni ormani .....</b>	<b>9</b>
<b>Montažna ploča .....</b>	<b>10</b>
<b>Ormani po porudžbini .....</b>	<b>13</b>
<b>DODATNA OPREMA .....</b>	<b>14</b>
<b>Sertifikati - Atesti .....</b>	<b>19</b>



Izrađuju se u verzijama **BASIC**, **STANDARD** i **MODUL**.

**BASIC** bez dodatnih kablovskih otvora (B)  
**STANDARD** sa jednim kablovskim otvorom (S)  
**MODUL** sa dva kablovska otvora (M)

Kučišta je izrađeno od dekapiranog hladno valjanog čeličnog lima (DC01). Do dimenzija 800mm izrađuju se od lima debljine 1,2mm a preko od lima debljine 1,5mm.

Otvori za prolaz kablova (modeli STANDARD i MODUL) su obezbeđeni poklopcima fiksiranim vijčanom vezom i sa nalivenom poliuretanskom zaptivnom trakom.

Stranice kućišta su spojene zavarivanjem. Glavni otvor kućišta obezbeđen od prodora vode okapnicom sa negativnim uglom.

Izvedeni otvori za ugradnju na zadnjoj stranici, kao i dodatni otvori na prednjoj stranici namenjeni relokaciji šarnira za vrata, zatvoreni silikonskim čepovima.

Kučišta opremljeno vijcima M6x16 i M6x25 zavarenim elektro-otpornim kontaktnim zavarivanjem koji nose montažnu ploču i uzemljenje.

Šarniri od renomiranog proizvođača, hromirani, skriveno postavljeni, demontažni, bez potrebe za naknadnim održavanjem.

Vrata su izrađena od dekapiranog hladno valjanog čeličnog lima (DC01). Do dimenzija 800mm izrađuju se od lima debljine 1,2mm a preko od lima debljine 1,5mm.

Simetrična izvedba, sa mogućnošću izbora leve ili desne strane otvaranja, sa nalivenom poliuretanskom penastom zaptivnom trakom i maksimalnim uglom otvaranja do 120°.

Zabavljanje bravom i T ključem, opciono drugačije zabavljanje na zahtev naručioca. Opremljena sa dve vertikalne perforirane montažne šine, izrađene od pocinkovanog čeličnog lima (DX51D+Z), fiksirane vijčanom vezom za unutrašnju površinu vrata. Opciono, ugradnja nosača dokumentacije.

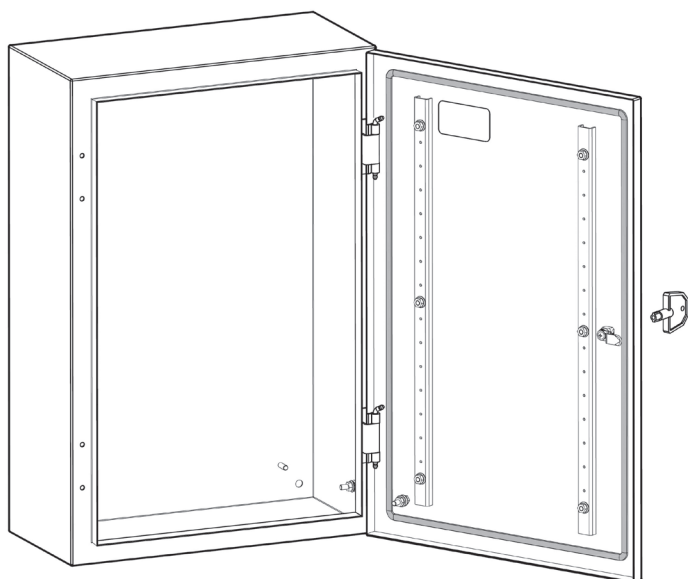
Antikorozivna zaštita obavljena postupkom pasivne fosfatizacije i elektro-statičke plastifikacije strukturnim poliester prahom, UV stabilnim na spoljašnje uslove, pečenjem u peći na temperaturi od 180°C u standardnoj nijansi svetlo sive boje prema DIN RAL 7035 koja daje visoku postojanost, otpornost kao i odličan vizuelni izgled. Isporuka u petoslojnoj kartonskoj ambalaži.

Svi ormani su testirani i sertifikovani u akreditovanoj laboratoriji u skladu sa:

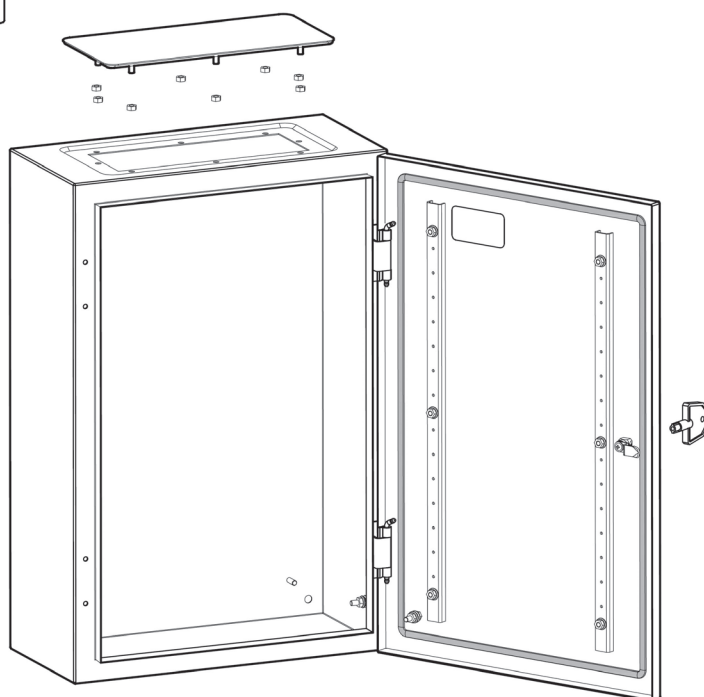
**ISO EN 60529** za stepen zaptivenosti IP65 (kompletno zaptiveno).  
**ISO EN 62262** za stepen otpornosti na mehanički udar IK10.

# METALNI NADGRADNI RAZVODNI ORMANI

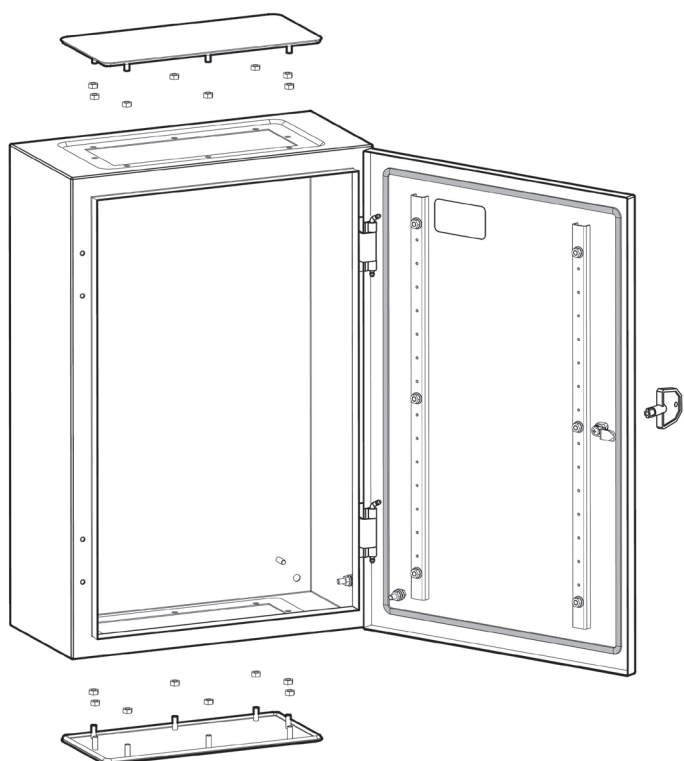
## KONFIGURACIJA



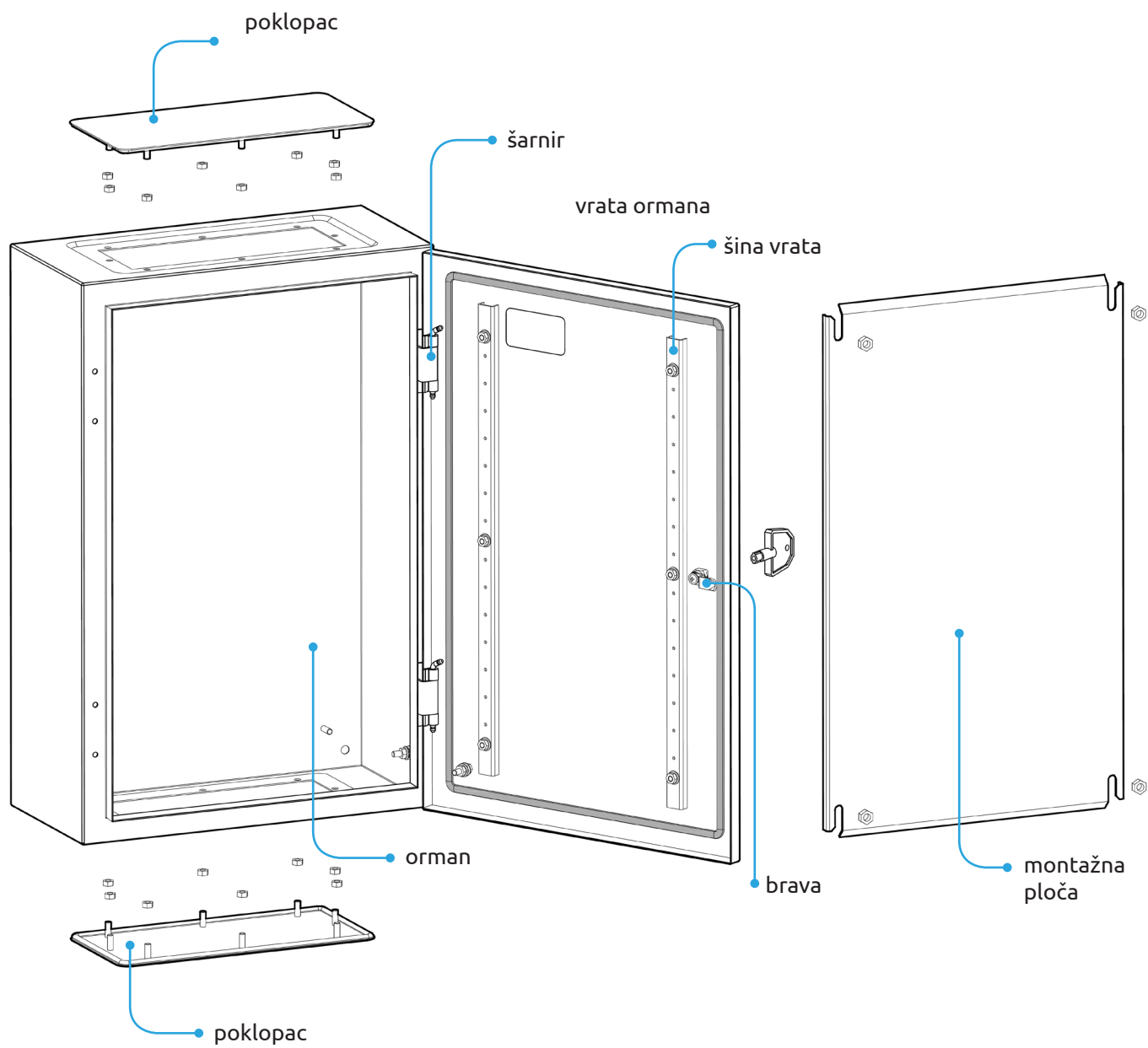
**BASIC**



**STANDARD**

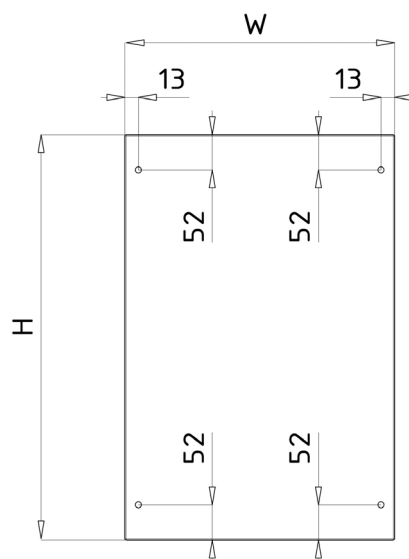
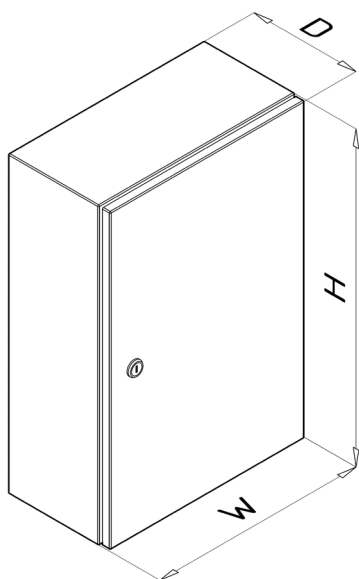


**MODUL**



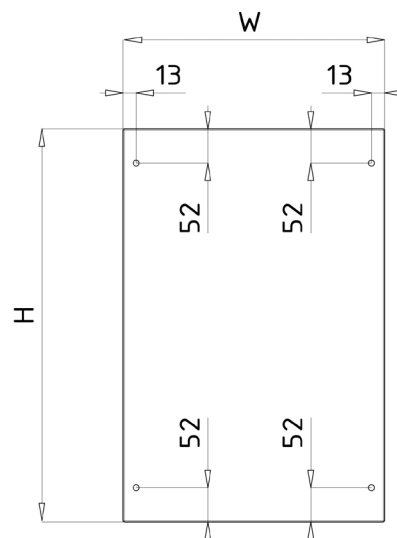
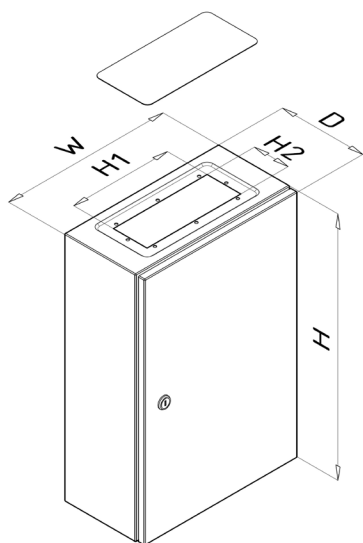
# METALNI NADGRADNI RAZVODNI ORMANI

## DIMENZIJE BASIC



- raspored ugradnih otvora na zadnjoj strani ormara

oznaka ormara	W (mm)	H (mm)	D (mm)	broj bravica	broj šarnira	Art. No
RO Basic 304020	300	400	200	1	2	19-19831
RO Basic 404020	400	400		1	2	19-19759
RO Basic 406020	400	600		1	2	19-19763
RO Basic 505020	500	500		1	2	19-19761
RO Basic 506020	500	600		1	2	19-19740
RO Basic 606020	600	600		1	2	19-19765
RO Basic 608020	600	800		2	2	19-19742
RO Basic 6010020	600	1000		2	3	19-20572
RO Basic 808020	800	800		2	2	19-15761
RO Basic 8010020	800	1000		2	3	19-19789
RO Basic 10010020	1000	1000		2	3	19-19868
RO Basic 404025	400	400		250	1	2
RO Basic 406025	400	600	1		2	19-20725
RO Basic 505025	500	500	1		2	19-19849
RO Basic 506025	500	600	1		2	19-19860
RO Basic 606025	600	600	1		2	19-889
RO Basic 608025	600	800	2		2	19-19769
RO Basic 6010025	600	1000	2		3	19-19785
RO Basic 808025	800	800	2		2	19-20213
RO Basic 8010025	800	1000	2		3	19-19726
RO Basic 8012025	800	1200	2		3	19-19910
RO Basic 10010025	1000	1000	2		3	19-20142
RO Basic 10012025	1000	1200	2		3	19-19727
RO Basic 6010030	600	1000	300	2	3	19-19787
RO Basic 808030	800	800		2	3	19-20119
RO Basic 8010030	800	1000		2	3	19-19791

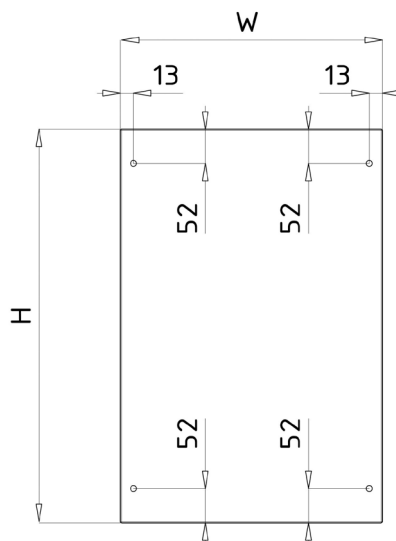
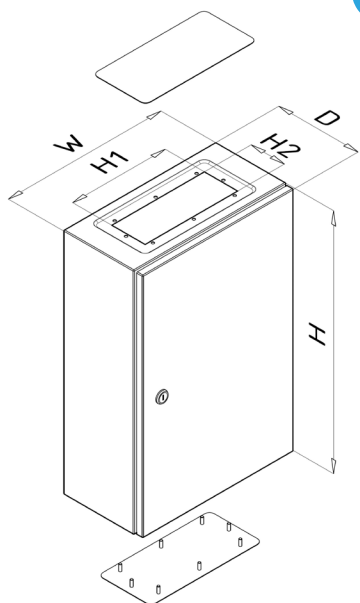


- raspored ugradnih otvora na zadnjoj strani ormara

oznaka ormara	W (mm)	H (mm)	D (mm)	H1 (mm)	H2 (mm)	broj poklopaca	broj bravica	broj šarnira	Art. No
RO Standard 304020	300	400	200	142	87	1	1	2	19-20726
RO Standard 404020	400	400		242	87	1	1	2	19-19760
RO Standard 406020	400	600		242	87	1	1	2	19-19764
RO Standard 505020	500	500		342	87	1	1	2	19-19762
RO Standard 506020	500	600		342	87	1	1	2	19-19727
RO Standard 606020	600	600		442	87	1	1	2	19-19766
RO Standard 608020	600	800		442	87	1	2	2	19-19767
RO Standard 6010020	600	1000		442	87	1	2	3	19-20573
RO Standard 808020	800	800		642	87	1	2	2	19-19788
RO Standard 8010020	800	1000		642	87	1	2	3	19-19790
RO Standard 10010020	1000	1000		842	87	1	2	3	19-20728
RO Standard 404025	400	400	250	242	137	1	1	2	19-20729
RO Standard 406025	400	600		242	137	1	1	2	19-20730
RO Standard 505025	500	500		342	137	1	1	2	19-20731
RO Standard 506025	500	600		342	137	1	1	2	19-19851
RO Standard 606025	600	600		442	137	1	1	2	19-20732
RO Standard 608025	600	800		442	137	1	2	2	19-19784
RO Standard 6010025	600	1000		442	137	1	2	3	19-19786
RO Standard 808025	800	800		642	137	1	2	2	19-20770
RO Standard 8010025	800	1000		642	137	1	2	3	19-20733
RO Standard 8012025	800	1200		642	137	1	2	3	19-19911
RO Standard 10010025	1000	1000		842	137	1	2	3	19-20034
RO Standard 10012025	1000	1200	842	137	1	2	3	19-20052	
RO Standard 6010030	600	1000	300	442	187	1	2	3	19-20734
RO Standard 808030	800	800		642	187	1	2	3	19-20120
RO Standard 8010030	800	1000		642	187	1	2	3	19-19792

# METALNI NADGRADNI RAZVODNI ORMANI

## DIMENZIJE MODUL



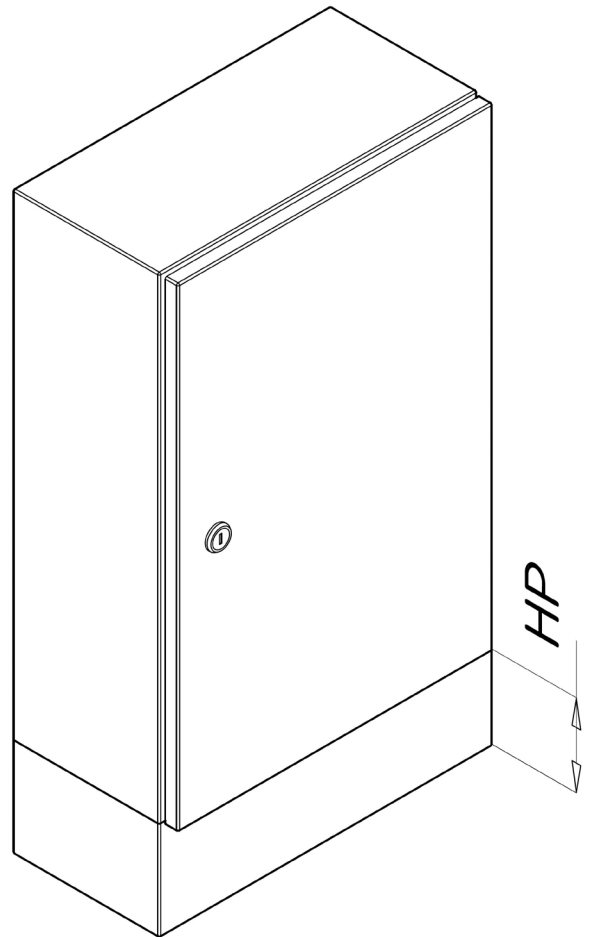
- raspored ugradnih otvora na zadnjoj strani ormara

oznaka ormara	W (mm)	H (mm)	D (mm)	H1 (mm)	H2 (mm)	broj poklopaca	broj bravica	broj šarnira	Art. No
RO Modul 304020	300	400	200	142	87	2	1	2	19-20735
RO Modul 404020	400	400		242	87	2	1	2	19-20736
RO Modul 406020	400	600		242	87	2	1	2	19-20737
RO Modul 505020	500	500		342	87	2	1	2	19-20738
RO Modul 506020	500	600		342	87	2	1	2	19-20739
RO Modul 606020	600	600		442	87	2	1	2	19-20740
RO Modul 608020	600	800		442	87	2	2	2	19-20741
RO Modul 6010020	600	1000		442	87	2	2	3	19-20742
RO Modul 808020	800	800		642	87	2	2	2	19-20743
RO Modul 8010020	800	1000		642	87	2	2	3	19-20744
RO Modul 10010020	1000	1000		842	87	2	2	3	19-20745
RO Modul 404025	400	400		250	242	137	2	1	2
RO Modul 406025	400	600	242		137	2	1	2	19-20211
RO Modul 505025	500	500	342		137	2	1	2	19-20747
RO Modul 506025	500	600	342		137	2	1	2	19-20748
RO Modul 606025	600	600	442		137	2	1	2	19-20749
RO Modul 608025	600	800	442		137	2	2	2	19-20750
RO Modul 6010025	600	1000	442		137	2	2	3	19-20751
RO Modul 808025	800	800	642		137	2	2	2	19-20752
RO Modul 8010025	800	1000	642		137	2	2	3	19-20753
RO Modul 8012025	800	1200	642		137	2	2	3	19-20132
RO Modul 10010025	1000	1000	842		137	2	2	3	19-20754
RO Modul 10012025	1000	1200	842		137	2	2	3	19-19984
RO Modul 6010030	600	1000	300	442	187	2	2	3	19-20755
RO Modul 808030	800	800		642	187	2	2	3	19-20756
RO Modul 8010030	800	1000		642	187	2	2	3	19-20757





# METALNI SLOBODNOSTOJEĆI RAZVODNI ORMANI

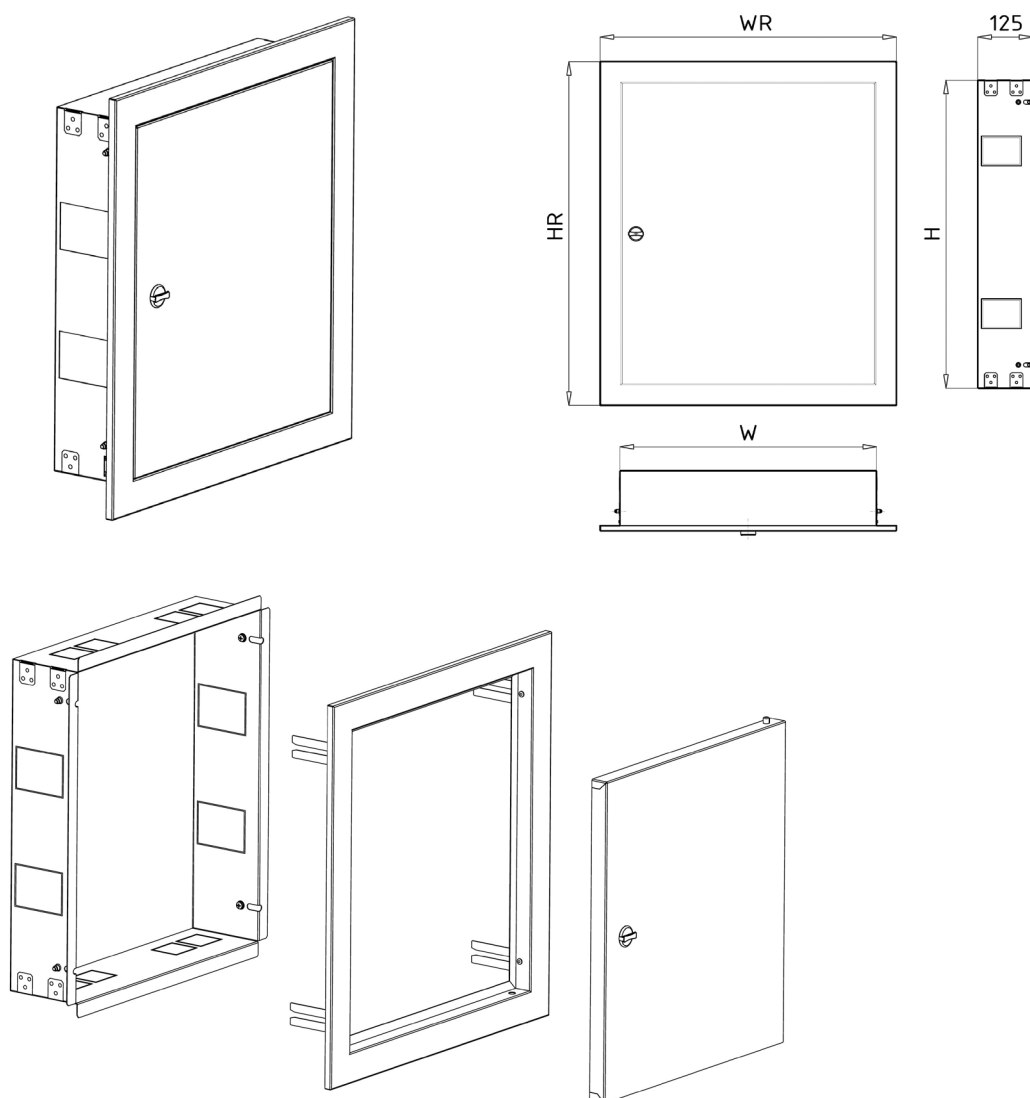


- RAZVODNI ORMANI tipa PLUS
- Svi tipovi razvodnih ormara mogu se isporučiti sa zavarenim postoljem visine 100mm i nose oznaku PLUS.
- model RO Basic PLUS
- model RO Standard PLUS
- model RO Modul PLUS
- Postolja se mogu izraditi i u drugim visinama prema zahtevu i mogu biti demontazna.u.

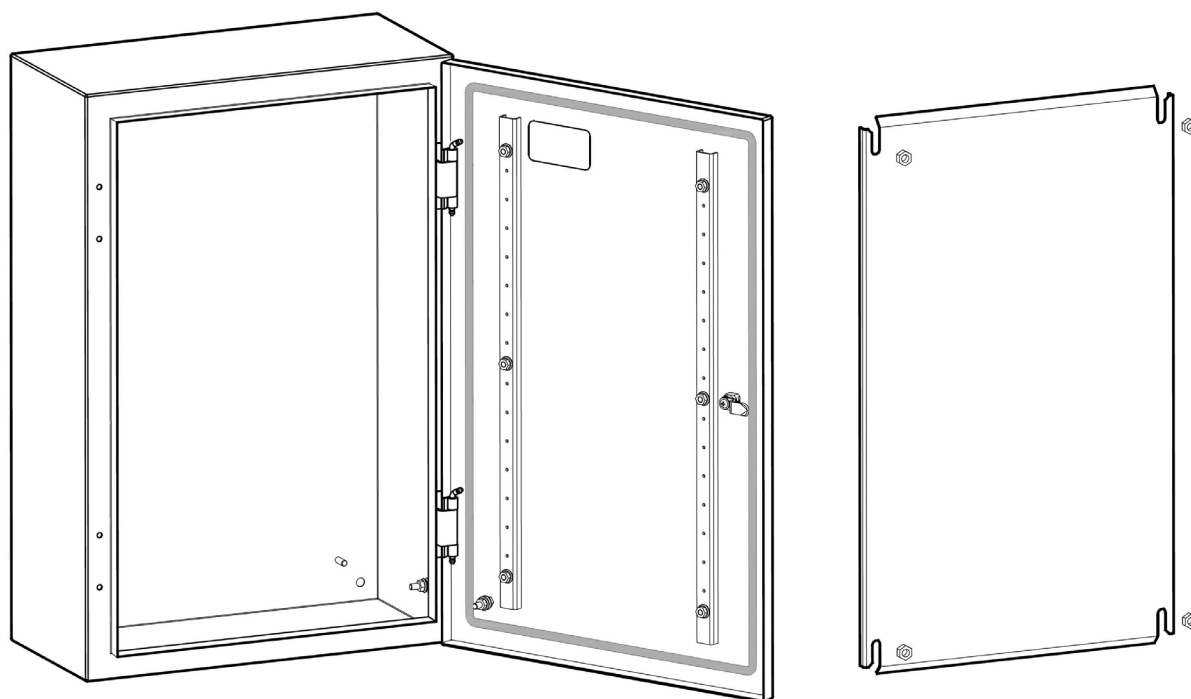
# METALNI UGRADNI RAZVODNI ORMANI

## DIMENZIJE UGRADNIH ORMANA

oznaka ormara	W (mm)	H (mm)	WR (mm)	HR (mm)	Art. No
RO-U 4040	400	400	478	474	19-20945
RO-U 4060	400	600	478	674	19-20946
RO-U 6060	600	600	678	674	19-20947
RO-U 6080	600	800	678	874	19-20948
RO-U 60100	600	1000	678	1074	19-20949
RO-U 8080	800	800	878	874	19-20950
RO-U 80100	800	1000	878	1074	19-20951



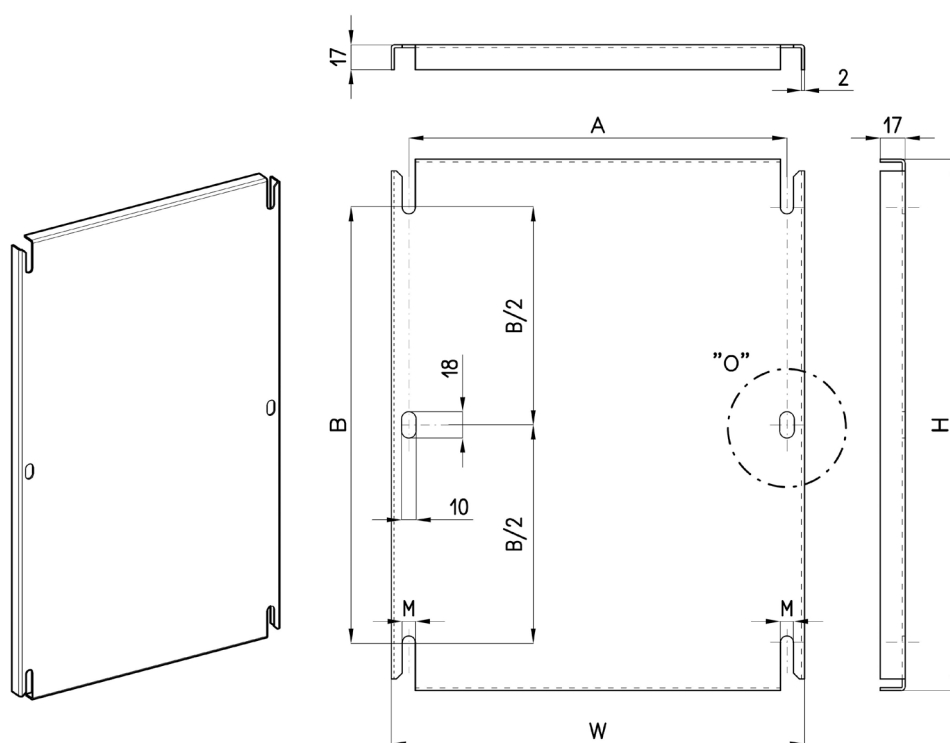
- Kućište izrađeno od pocinkovanog čeličnog lima,
- Vrata i ram izrađeni od plastificiranog hladno valjanog lima
- Ugradnja modularnih ramova i maski kompatibilna
- Mogu se izraditi i u drugim dimenzijama prema zahtevu.



- Montažne ploče serije MPL RO/Zn, namenjene su za ugradnju elektro opreme i uređaja u razvodnim ormanima.
- Izrađuju se u tipskim dimenzijama od pocinkovanog čeličnog lima u kvalitetu DX51, debljine 2mm.
- Okvir, savijen po svim stranama, visine 17mm, obezbeđuje dovoljnu krutost i istovremeno obezbeđuje dovoljan zazor između zadnje stranice razvodnog ormana i noseće površine kako ne bi vrhovi vijaka opreme došli u dodir sa zadnjom stranicom ormana.
- Šlicovani otvori omogućavaju jednostavnu ugradnju po visini.
- Za ormene do visine od 800mm predviđena 4 montažna otvora, a za ormene visine preko 1000mm predviđeno 6 montažnih otvora.
- Mere ugradnih vijaka se određuju prema veličini ploče i date su u tablici.
- Moguća izrada u dimenzijama prema zahtevu naručioca.

# MONTAŽNE PLOČE MPL RO RO/Zn2

## MONTAŽNE PLOČE



MPL RO/Zn2 DX51 Zn t=2.0mm	gabaritne mere		ugradne mere					broj artikla Art. No
	W (mm)	H (mm)	A (mm)	B (mm)	M (mm)	"O" otvor	ugradni vijak	
MPL RO 3040	233	364	209	300	9	NE	M6x25	19-19832
MPL RO 4040	333	364	309	300	9	NE		19-19793
MPL RO 4050		464	309	400	9	NE		19-19708
MPL RO 4060		564	309	500	9	NE		19-19795
MPL RO 5050	433	464	409	400	9	NE	M6x25	19-19794
MPL RO 5060		564	409	400	9	NE	M6x25	19-19741
MPL RO 6060	534	564	509	500	10	NE	M8x25	19-19768
MPL RO 6080		764	509	700	10	NE		19-19743
MPL RO 60100		964	509	900	10	DA		19-19797
MPL RO 8080	734	764	709	700	10	NE	M8x25	19-19796
MPL RO 80100		964	709	900	10	DA		19-19728
MPL RO 80120		1164	709	1100	10	DA		19-19912
MPL RO 80140		1364	709	1300	10	DA		19-19809
MPL RO 100100	934	964	909	900	10	DA	M8x25	19-19869
MPL RO 100120		1164	909	1100	10	DA		19-19729
MPL RO 100140		1364	909	1300	10	DA		19-20133



# ORMANI NESTANDARDNIH DIMENZIJA

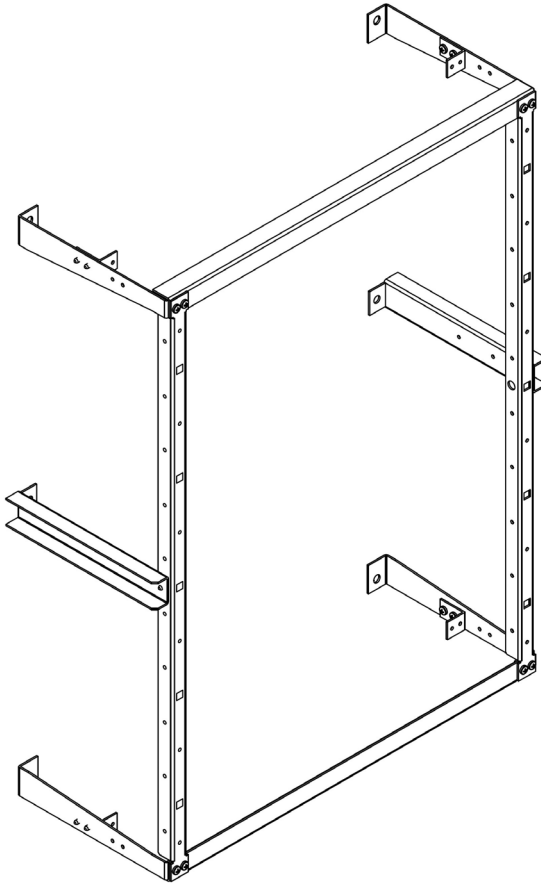
## ORMANI PO PORUDŽBINI

- Izrađujemo ormane po porudžbini



## RAM ZA MONTAŽU MODULARNE OPREME

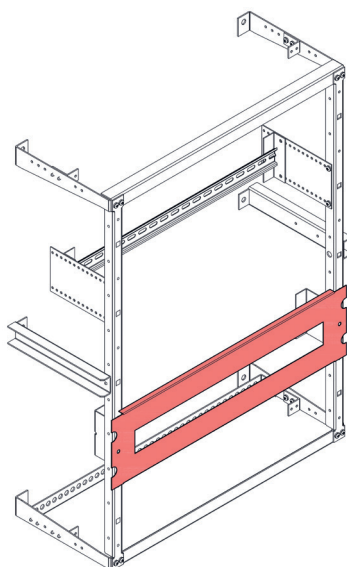
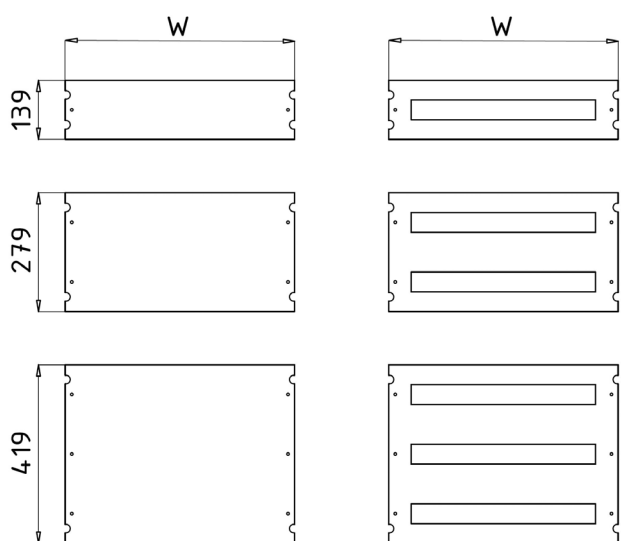
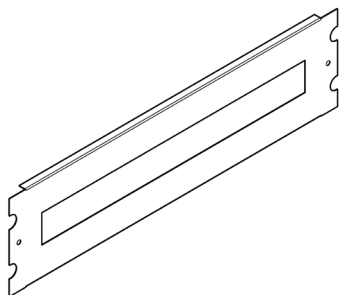
### MODULARNI RAM



oznaka modularnog rama	širina ormara W (mm)	visina ormara H (mm)	dubina ormara D (mm)	Art. No
RO MR 404020	400	400	200	19-20957
RO MR 406020		600		19-20958
RO MR 408020		800		19-20959
RO MR 606020	600	600		19-20960
RO MR 608020		800		19-20961
RO MR 6010020		1000		19-20962
RO MR 6012020		1200		19-20963
RO MR 808020	800	800		19-20964
RO MR 8010020		1000		19-20965
RO MR 8012020		1200	19-20966	
RO MR 404025	400	400	250	19-20967
RO MR 406025		600		19-20968
RO MR 408025		800		19-20969
RO MR 606025	600	600		19-20970
RO MR 608025		800		19-20971
RO MR 6010025		1000		19-20972
RO MR 6012025		1200		19-20973
RO MR 6014025		1400		19-20974
RO MR 6016025		1600		19-20975
RO MR 6018025	1800	19-20976		
RO MR 6020025	2000	19-20977		
RO MR 808025	800	800	19-20978	
RO MR 8010025		1000	19-20979	
RO MR 8012025		1200	19-20980	
RO MR 8014025		1400	19-20981	
RO MR 8016025		1600	19-20982	
RO MR 8018025		1800	19-20983	
RO MR 8020025	2000	19-20984		
RO MR 606030	600	600	300	19-20985
RO MR 608030		800		19-20986
RO MR 6010030		1000		19-20987
RO MR 6012030		1200		19-20988
RO MR 6014030		1400		19-20989
RO MR 6016030		1600		19-20990
RO MR 6018030	1800	19-20991		
RO MR 6020030	2000	19-20992		
RO MR 808030	800	800		19-20993
RO MR 8010030		1000	19-20994	
RO MR 8012030		1200	19-20995	
RO MR 8014030		1400	19-20996	
RO MR 8016030		1600	19-20997	
RO MR 8018030		1800	19-20998	



- Modularni ram se koristi za montažu opreme i maski.
- Montira se direktno na vijke namenjene montažnoj ploči.
- Izrađuje se od pocinkovanog lima
- Ram se isporučuje sa nosačima rama i šrafovsom robom. Nosači se proizvode za dubine ormara 200, 250 i 300mm. Nosači za ormara dubine 250 i 300mm imaju mogućnost podešavanja montažne dubine rama.
- Ramovi za ormara visine od 1000mm i više se isporučuju sa dodatnim parom centralnih nosača.
- Mogu se izraditi i u drugim dimenzijama prema zahtevu.

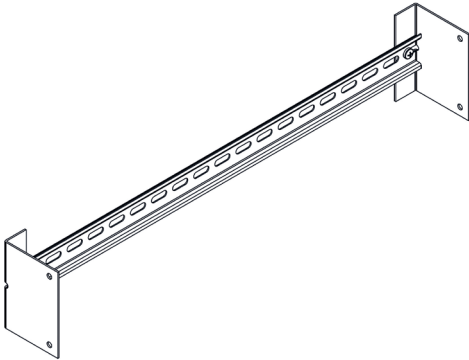


Maske	širina ormara W (mm)	šifra proizvoda
MMV-01-40	400	19-21000
MMV-02-40		19-21001
MMV-03-40		19-21002
MMV-04-40		19-21003
MMV-11-40		19-21004
MMV-12-40		19-21005
MMV-13-40		19-21006
MMV-14-40	600	19-21007
MMV-01-60		19-21008
MMV-02-60		19-21009
MMV-03-60		19-21010
MMV-04-60		19-21011
MMV-11-60		19-21012
MMV-12-60		19-21013
MMV-13-60	800	19-21014
MMV-14-60		19-21015
MMV-01-80		19-21016
MMV-02-80		19-21017
MMV-03-80		19-21018
MMV-04-80		19-21019
MMV-11-80		19-21020
MMV-12-80	19-21021	
MMV-13-80	19-21022	
MMV-14-80	19-21023	

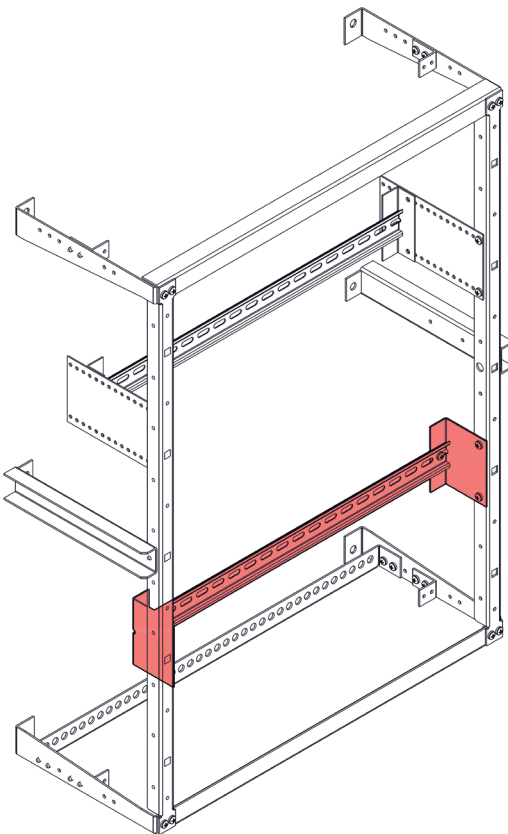
## i

- Maske modularnog rama se koriste za pokrivanje i zaštitu opreme.
- Izrađuju se od hladno valjanog lima i plastificiraju u nijansi RAL 7035.
- U zavisnosti od veličine ormara isporučuju se i maske namenjene pokrivanju praznog prostora
- Mogu se izraditi i u drugim dimenzijama prema zahtevu.

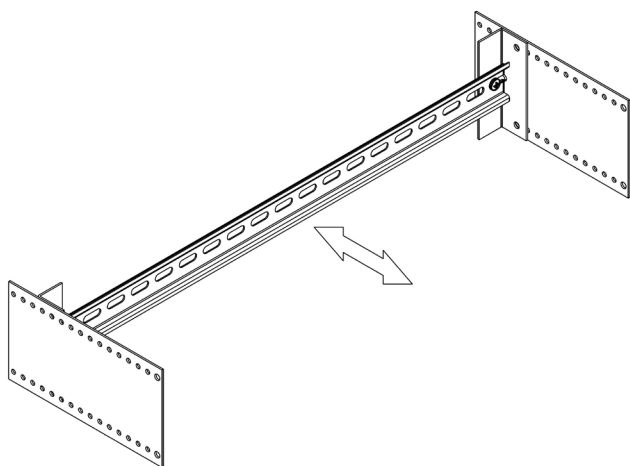
## NOSAČ DIN ŠINE



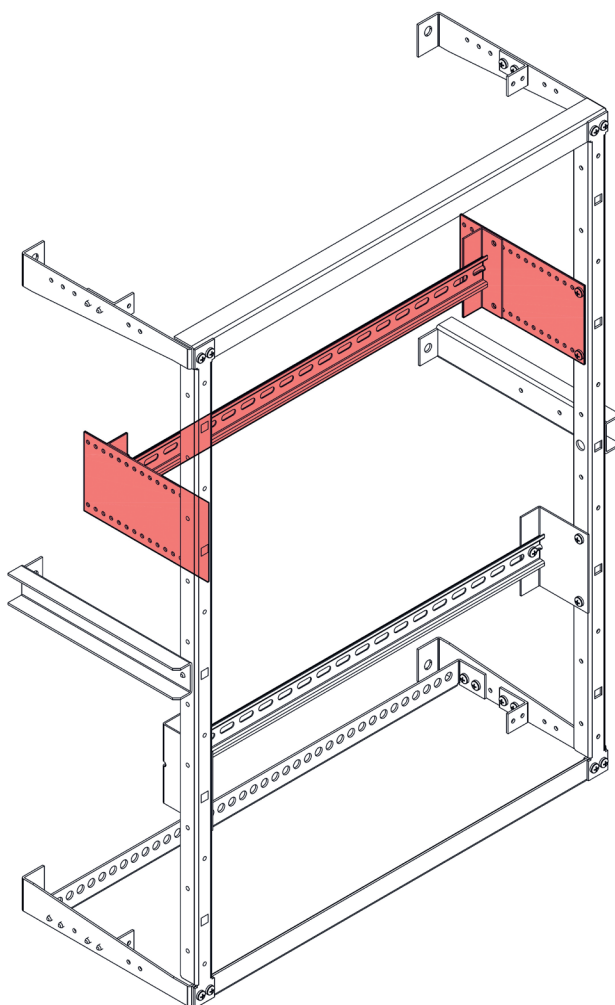
nosač DIN šine	šířina ormana (mm)	šířka proizvoda
MRDN 40	400	19-21024
MRDN 60	600	19-21025
MRDN 80	800	19-21026



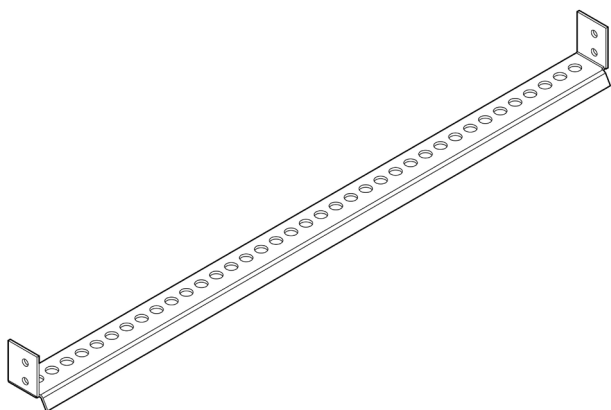




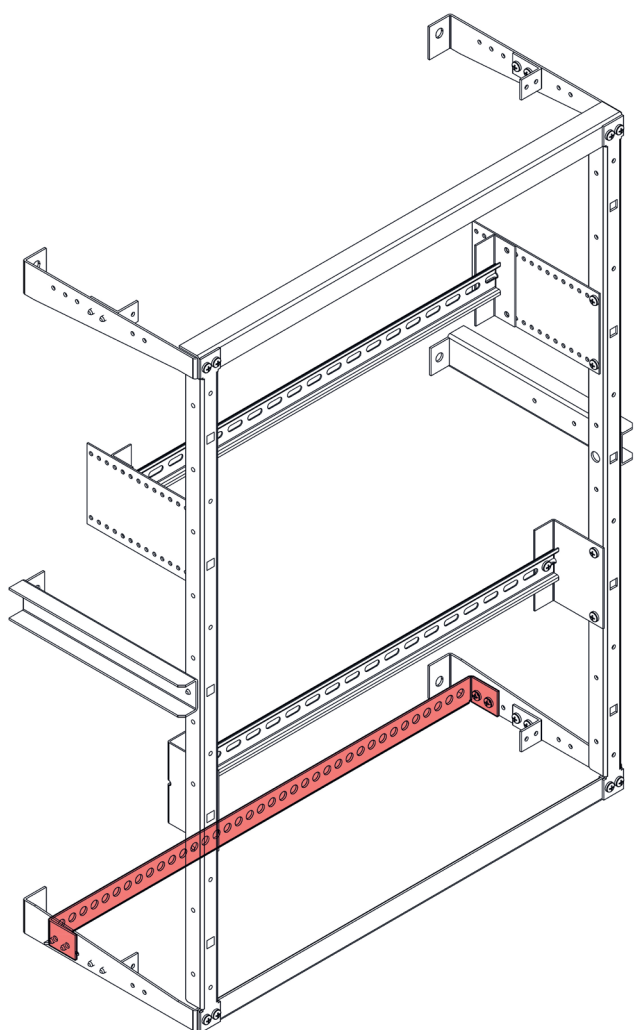
podesivi nosač DIN šine	širina ormana (mm)	dubina ormana D (mm)	šifra proizvoda
PMRDN 4020	400	200	19-21027
PMRDN 4025	400	250	19-21028
PMRDN 4030	400	300	19-21029
PMRDN 6020	600	200	19-21030
PMRDN 6025	600	250	19-21031
PMRDN 6030	600	300	19-21032
PMRDN 8020	800	200	19-21033
PMRDN 8025	800	250	19-21034
PMRDN 8030	800	300	19-21035



## DRŽAČ KABLOVA



držák kablova	šířina ormana (mm)	šifra proizvoda
DK 40	400	19-21036
DK 60	600	19-21037
DK 80	800	19-21038







## **RASINA d.o.o. Beograd**

Srećka Jovanovića 51a  
11235 Mali Požarevac, Sopot

Telefon: 011/6350 555, 011/6301 279

Mobilni: 064/8207 415

FAX: 011 6300 860

e-mail: [office@rasina.com](mailto:office@rasina.com)

[rasina@rasina.com](mailto:rasina@rasina.com)

[www.rasina.com](http://www.rasina.com)

