



KATALOG RAZVODNIH ORMANA

MERNO RAZVODNIH
ORMANA SERIJE

- MRO • MRO-A • MOMM
- MRO-I • MRO-P
- KABLOVSKIH PRIKLJUČNIH
KUTIJA KPK

2020



SADRŽAJ

	strana
Tehnički opis	3
Konfiguracija	4
Specifikacija serije MRO ormana	5
Dimenzije MRO-15	5
Dimenzije MRO-12	6
Dimenzije MRO-9	6
Dimenzije MRO-6	7
Dimenzije MRO-4	7
Dimenzije MRO-4H	8
Dimenzije MRO-3	8
Dimenzije MRO-2	9
Dimenzije MRO-2V	9
Dimenzije MRO-1	10
Specifikacija serije MRO-A ormana	10
Dimenzije MRO-A15	11
Dimenzije MRO-A12	11
Dimenzije MRO-A9	12
Dimenzije MRO-A6	12
Dimenzije MRO-A4	13
Dimenzije MRO-A4H	13
Dimenzije MRO-A3	14
Dimenzije MRO-A2	14
Dimenzije MRO-A2V	15
Dimenzije MRO-A1	15
POSTOLJE	16
Katalog razvodnih ormana serije MOMM	17
Tehnički opis	18
Konfiguracija	19
Specifikacija serije MOMM ormana	19
Dimenzije MOMM-9	20
Dimenzije MOMM-6	21
Dimenzije MOMM-3	21
Metalni orman za indirektno ili poluindirektno merenje bez strujnih mernih transformatora	22
Metalni orman za poluindirektno merenje sa strujnim mernim transformatorima	23
Kablovska priključna kutija KPK	24



Tipski ugradni ormani se proizvode u dve serije: serija MRO i MRO-A.

Ugrađuju se u zid ili fiksirani za zid, pojedinačno ili linijski, u kombinaciji sa ostalim ormanima iz iste serije, spajanjem bočnih stranica skrivenom vijčanom vezom. Sastojbe se od kućišta, vrata i (opciono) postolja.

Kućište je izrađeno od dekapiranog hladno valjanog čeličnog lima (DC01) debljine 1.2mm. Rešetkasta konstrukcija rama kućišta ukurućena distantnim profilima spojenim zavarivanjem MAG postupkom.

Zadnja stranica potpuno zatvorena. Bočne stranice sa otvorima za prolaz kablova i otvorima za fiksiranje sa narednim ormanom. Gornja strana MRO sa otvorima za prolaz kablova iz razvodnog prostora i (opciono) otvorima za prolaz kablova za tarifu. Otvor na kućištu za vrata formiran sa okapnicom visine min 20mm.

Unutrašnjost formirana sa pomoćnom rešetkastom podkonstrukcijom, namenjenoj ugradnji elektro-opreme i razvodu kablova. Šarniri izrađeni od ZAMAK-5 legure, skriveno postavljeni vijčanom vezom, demontažni, bez potrebe za naknadnim održavanjem, od renomiranog proizvođača.

Vrata su izrađena od dekapiranog hladno valjanog čeličnog lima (DC01) debljine 1.2mm. Izvedba sa desnim otvaranjem, maksimalnim uglom otvaranja do 120°.

Ormani serije MRO" se zabravljaju sa dve brave i ključem, opciono drugačije zabravljivanje na zahtev naručioca.

Ormani serije MRO-A se isporučuju sa jednom EDB bravicom a drugom sa T ključem.

Ormani iz serije MRO su sa ugrađenim plastičnim prozorima za nadgledanje displeja ugrađene elektro opreme a ormani serije MRO-A su bez prozora.

Ploče brojila kod ormara serije MRO se izrađuju od hladno valjanog čeličnog lima (DC01) ili ABS-a V-0 a kod ormara serije MRO-A od hladno valjanog čeličnog lima (DC01).

Bočne stranice izrađene od dekapiranog hladno valjanog čeličnog lima (DC01) debljine 1.2mm. Otvori za fiksiranje sa susednim ormanom postavljeni celom visinom ormara. U donjoj zoni pripremljeni otvori Ø70 i Ø28 za prolaz kablova, na obe bočne stranice.

Postolje (opciona izrada) je izrađeno od dekapiranog hladno valjanog čeličnog lima (DC01) debljine 2.0mm. Zavarena jednodelna konstrukcija visine 100mm sa četiri otvora Ø9 za ankerisanje na podlogu.

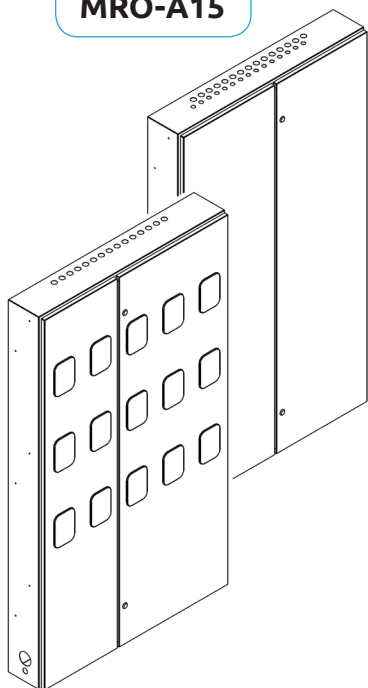
Antikorozivna zaštita kućišta i vrata obavljena postupkom pasivnog fosfatiziranja i elektro-statičke plastifikacije strukturnim poliester prahom minimalne debljine nanosa 80-100µm, UV stabilnim na spoljašnje uslove, pečenjem u peći na temperaturi od 180°C u standardnoj nijansi boje prema RAL 7035 (svetlo siva).

Postolje ofarbano u standardnoj nijansi boje prema RAL 7035.

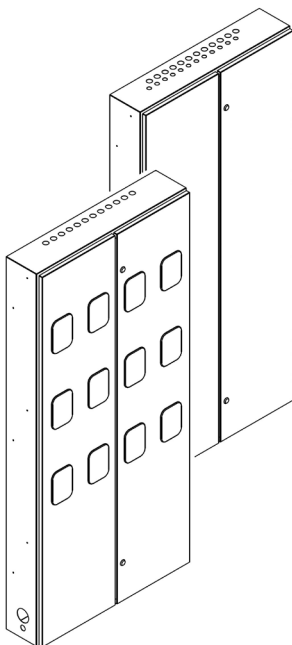
METALNI MERNI RAZVODNI ORMANI

KONFIGURACIJA

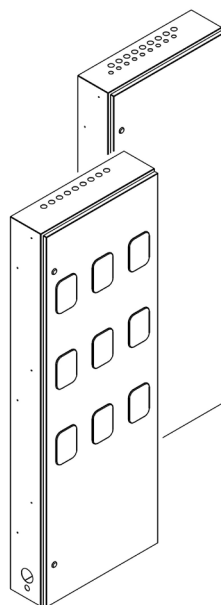
MRO-A15



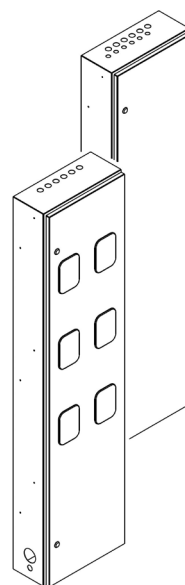
MRO-A12



MRO-A9



MRO-A6



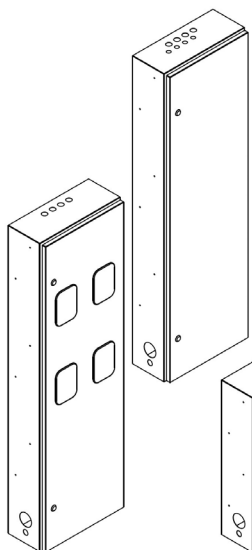
MRO-15

MRO-12

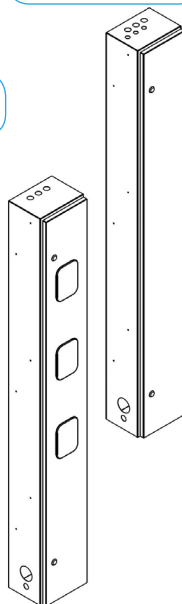
MRO-9

MRO-6

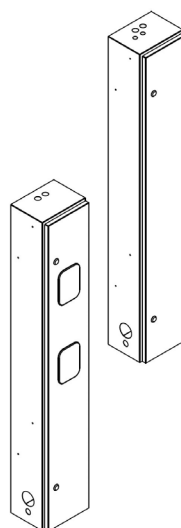
MRO-A4



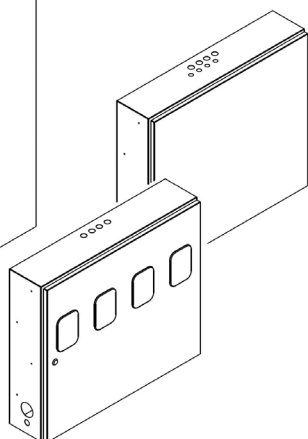
MRO-A3



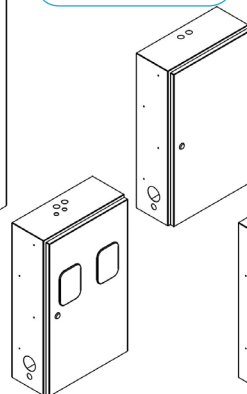
MRO-A2V



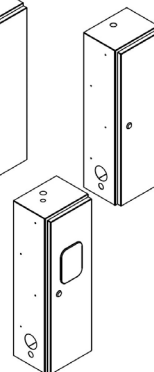
MRO-A4H



MRO-A2



MRO-A1



MRO-4

MRO-4H

MRO-3

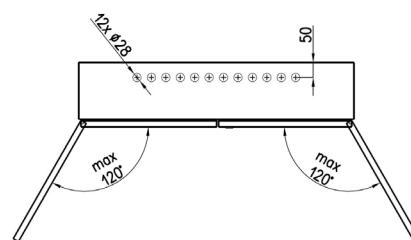
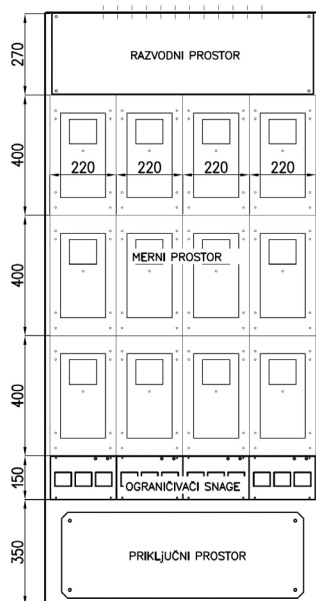
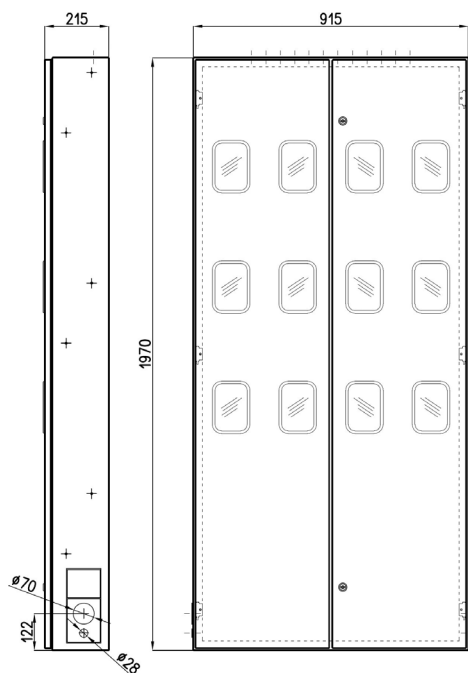
MRO-2V

MRO-2

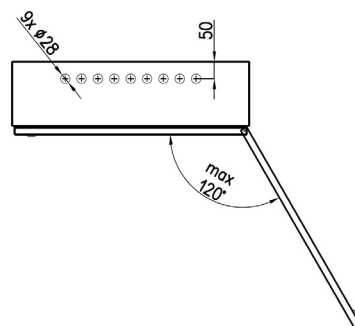
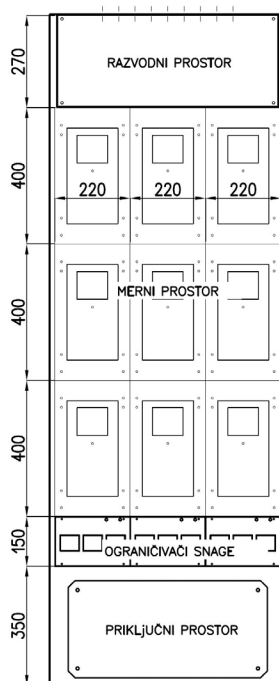
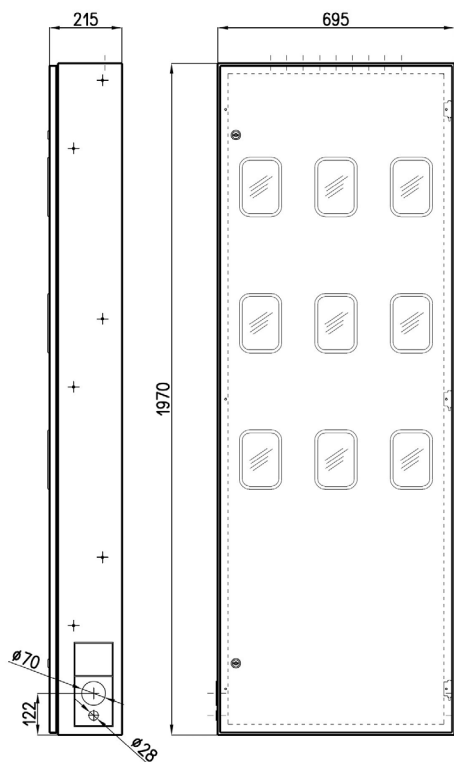
MRO-1

METALNI MERNI RAZVODNI ORMANI

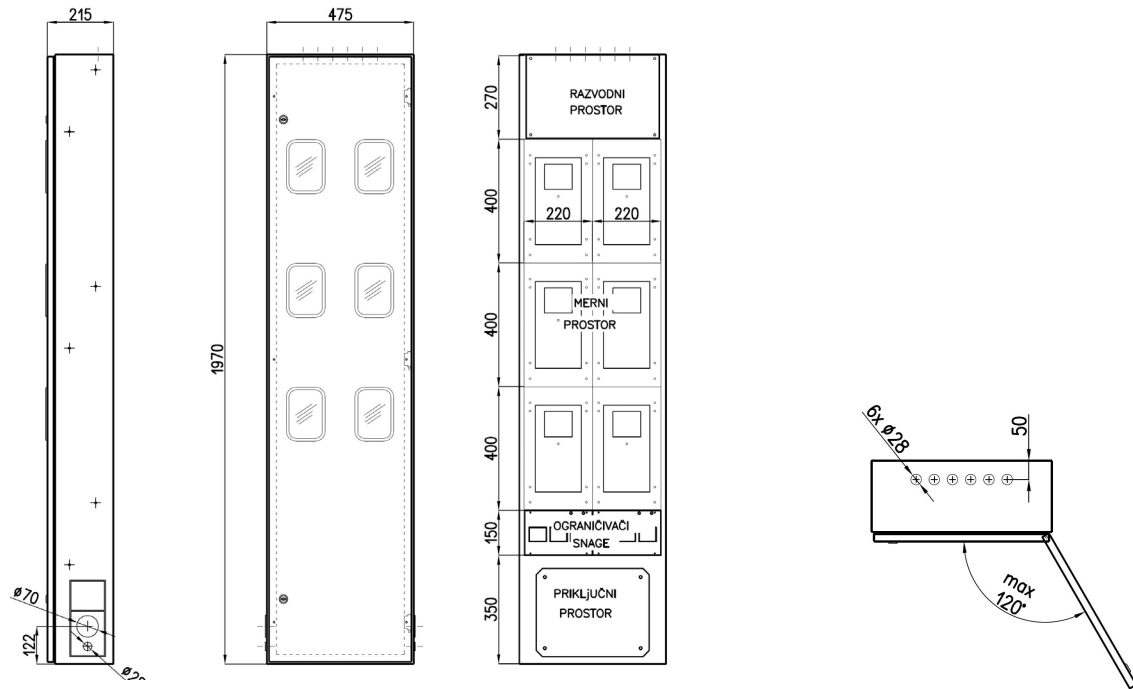
DIMENZIJE MRO-12



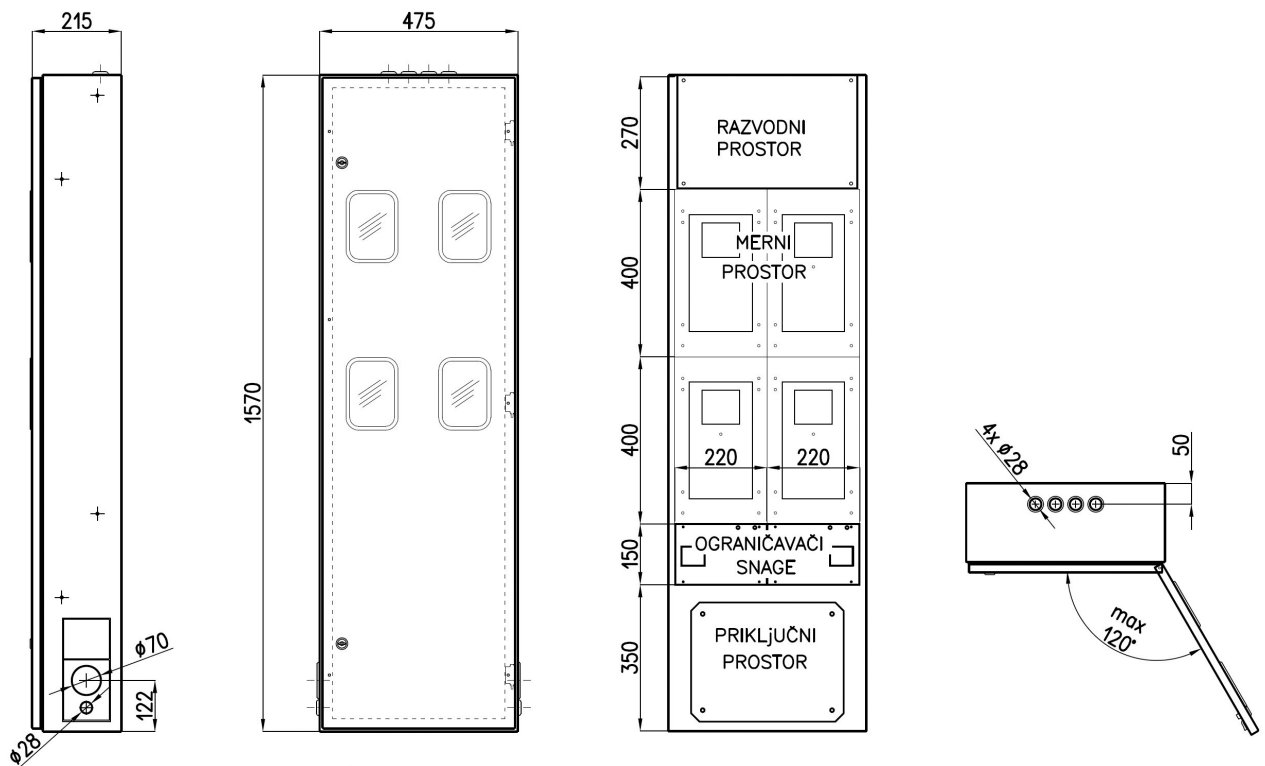
DIMENZIJE MRO-9



DIMENZIJE MRO-6

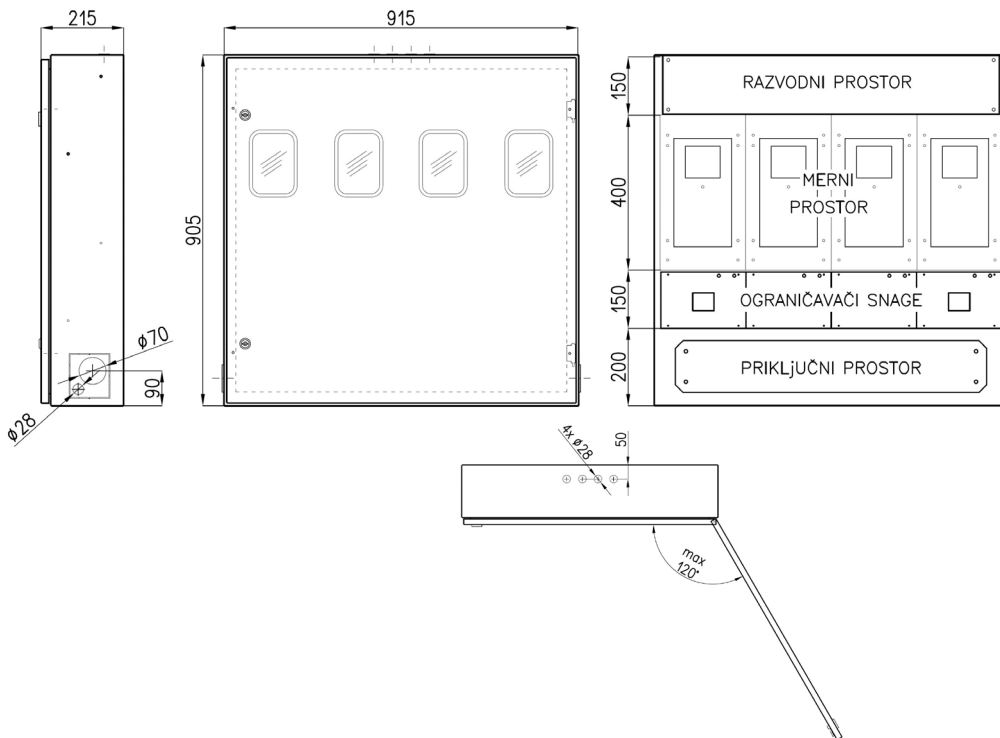


DIMENZIJE MRO-4

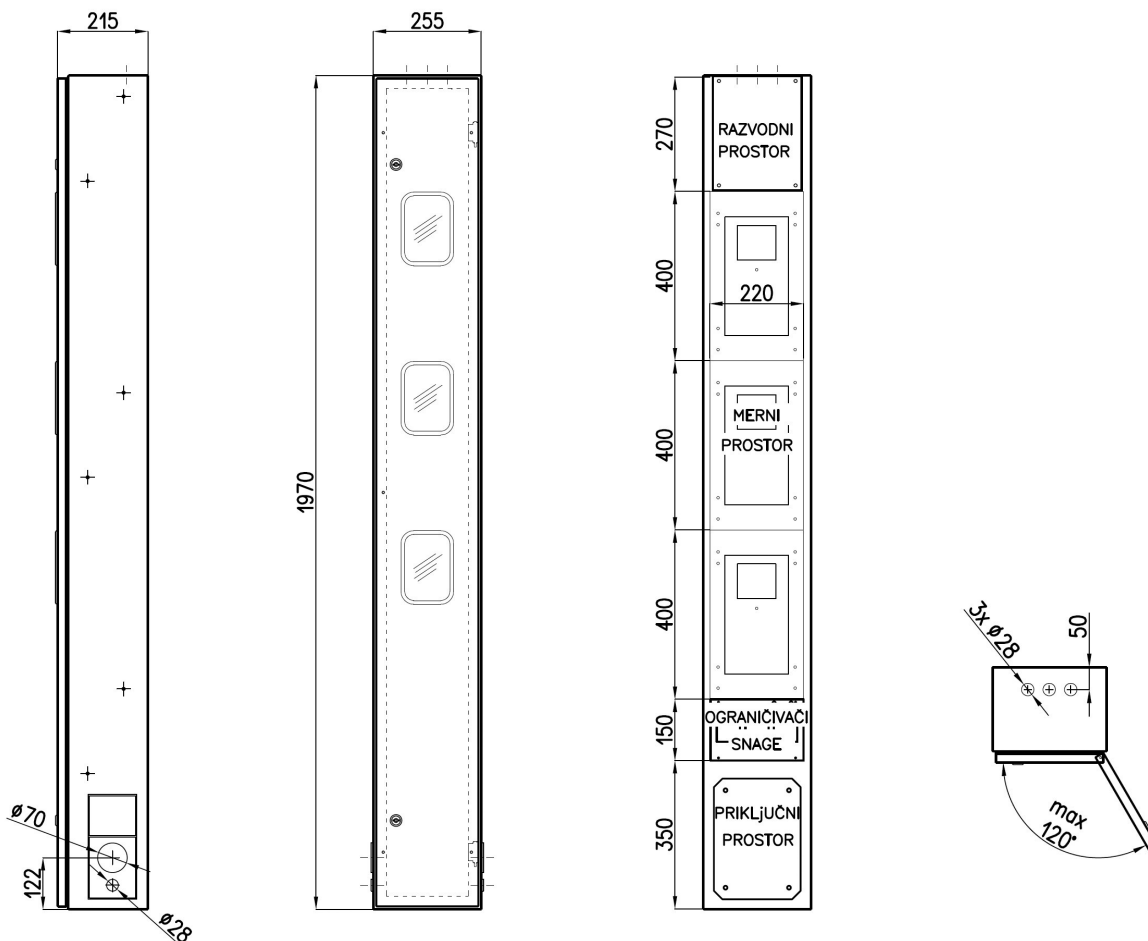


METALNI MERNI RAZVODNI ORMANI

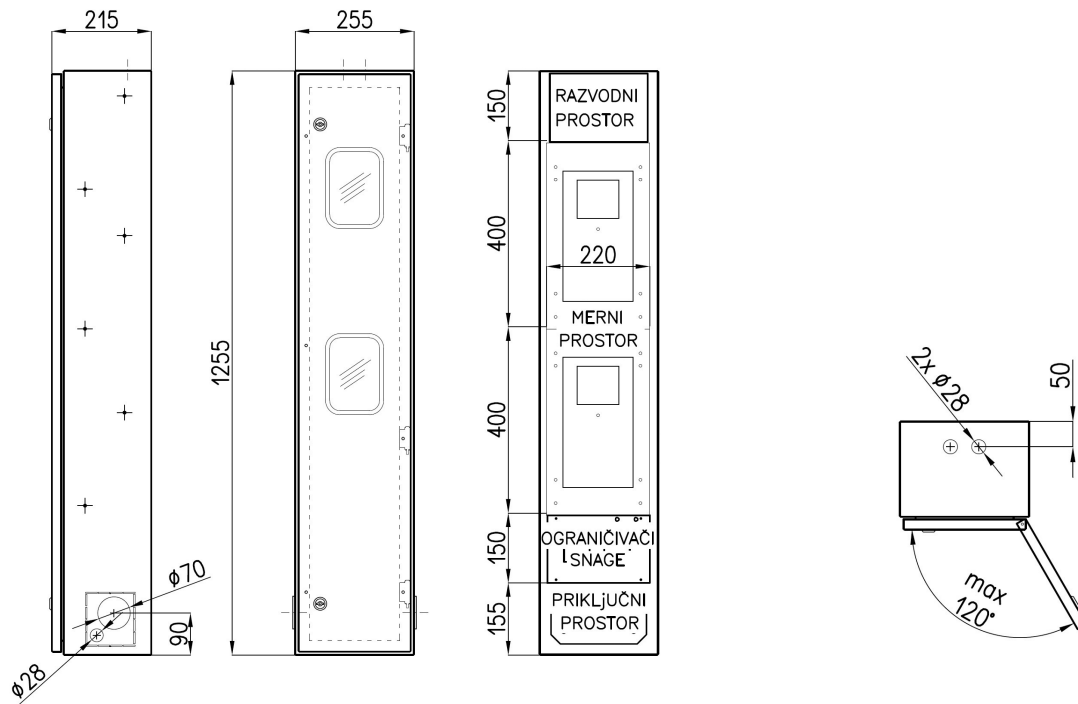
DIMENZIJE MRO-4H



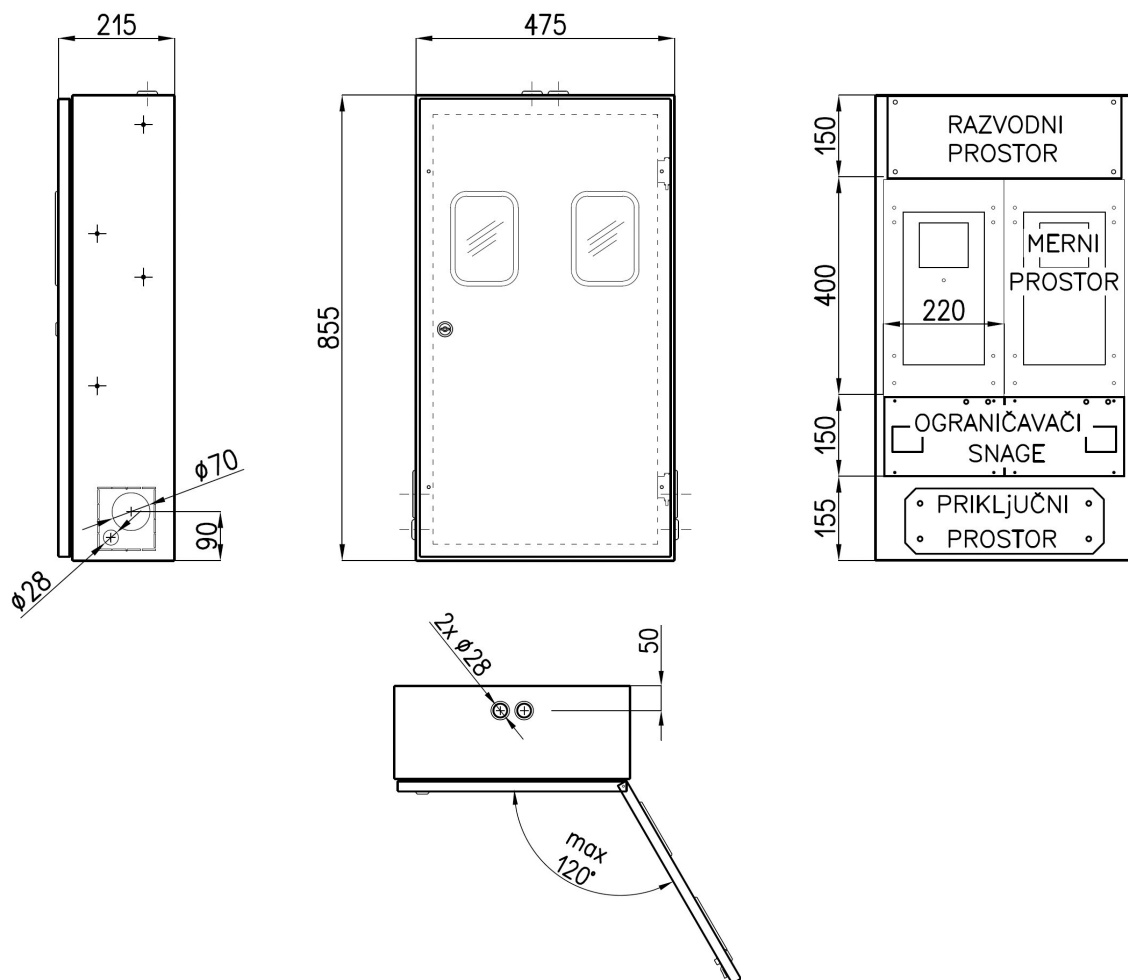
DIMENZIJE MRO-3



DIMENZIJE MRO-2V

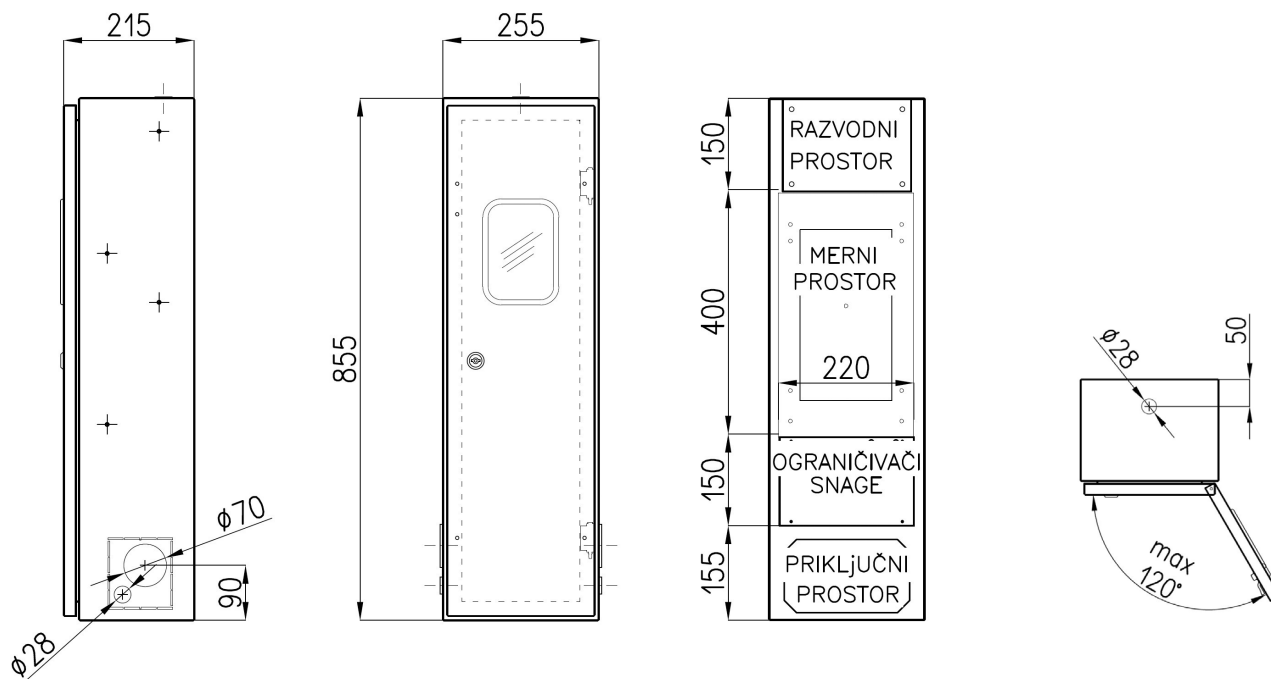


DIMENZIJE MRO-2



METALNI MERNI RAZVODNI ORMANI

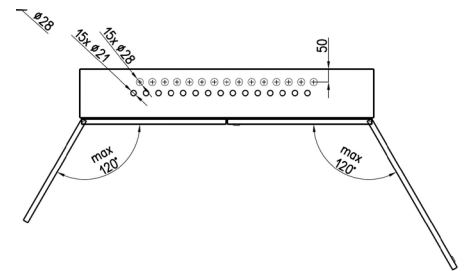
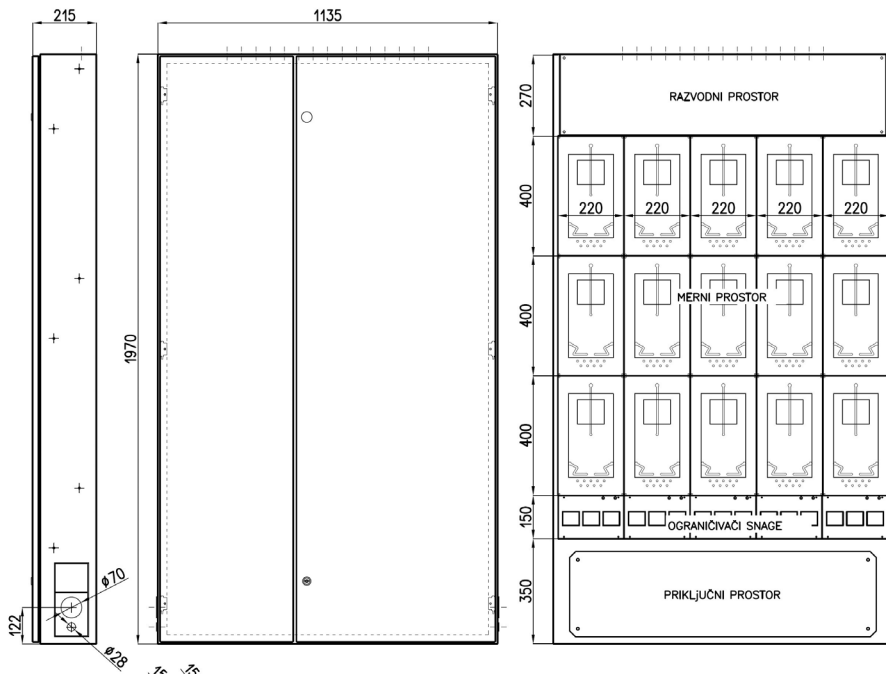
DIMENZIJE MRO-1



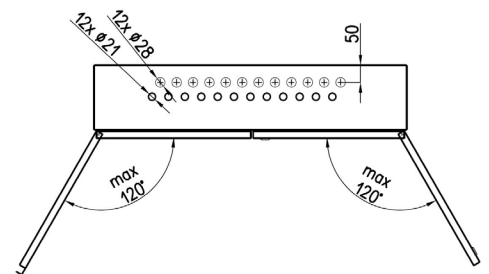
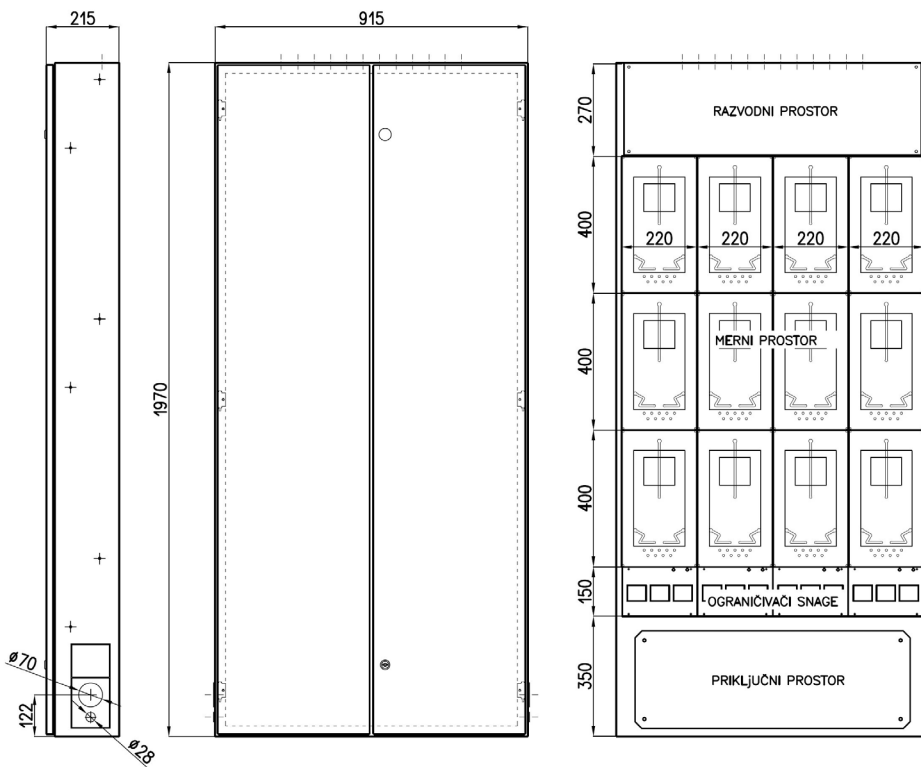
SPECIFIKACIJA serije MRO-A ORMANA

oznaka ormara	širina (mm)	visina (mm)	dubina (mm)	broj bravica	broj šarnira	Art. No
MRO-A15	1135	1970	215	2	6	19-20758
MRO-A12	915	1970		2	6	19-20759
MRO-A9	695	1970		2	3	19-20760
MRO-A6	475	1970		2	3	19-20761
MRO-A4	475	1570		2	3	19-20762
MRO-A4H	915	905		1	2	19-20943
MRO-A3	255	1970		2	2	19-20763
MRO-A2	475	855		1	2	19-20764
MRO-A2V	255	1255		2	2	19-20944
MRO-A1	255	855		1	2	19-20765

DIMENZIJE MRO-A15

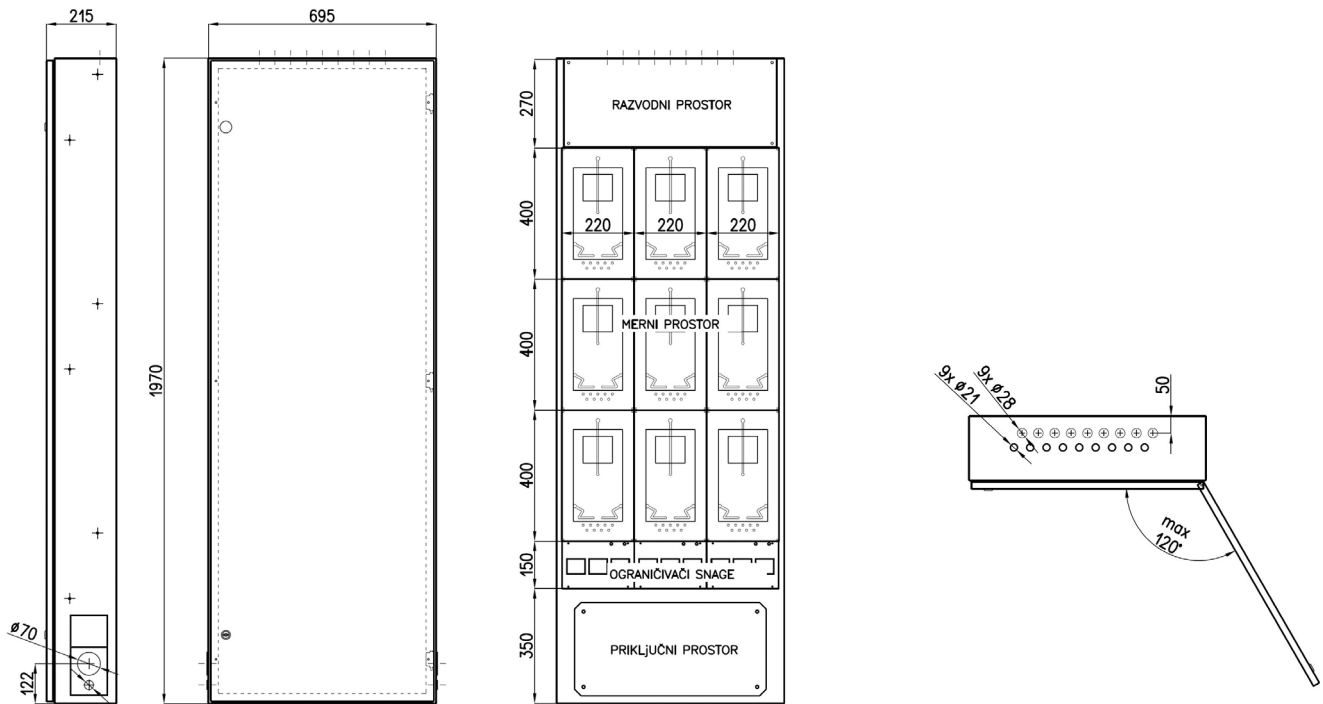


DIMENZIJE MRO-A12

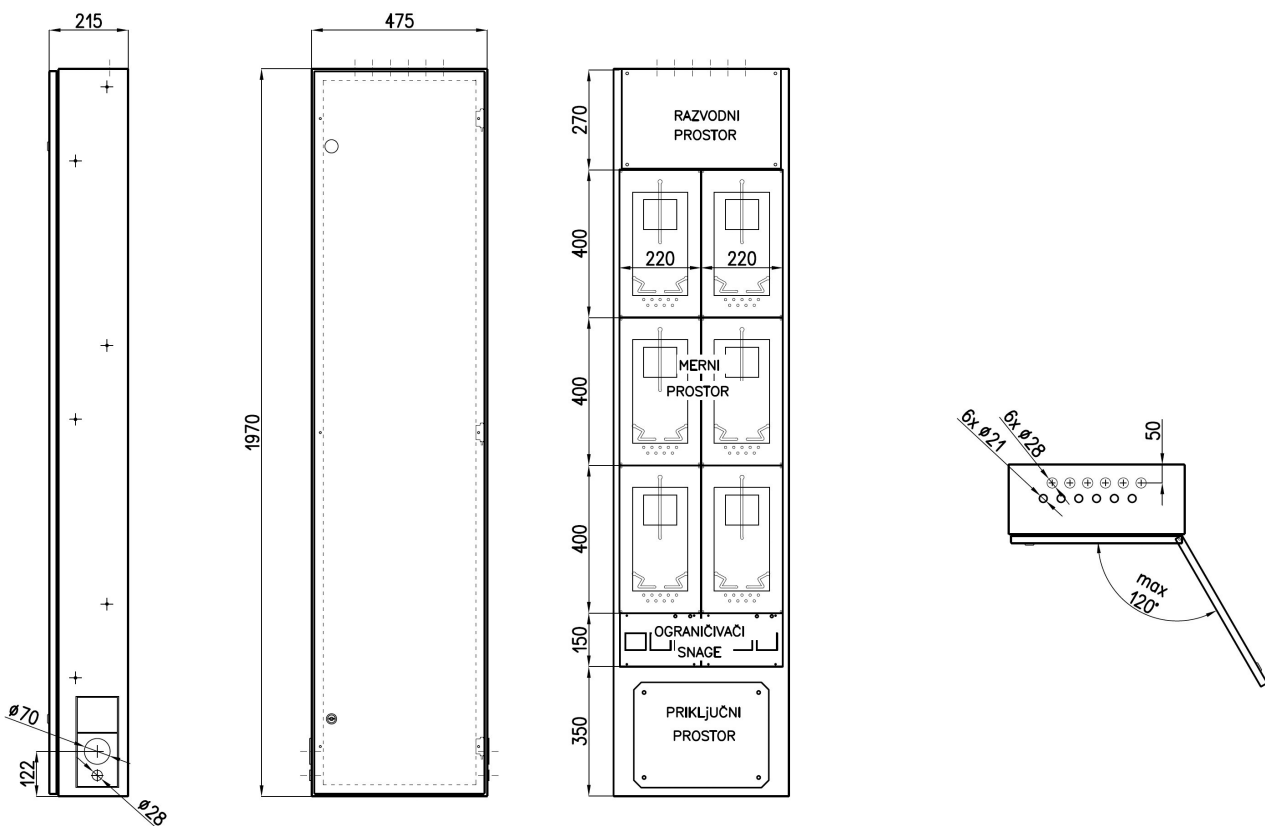


METALNI MERNI RAZVODNI ORMANI

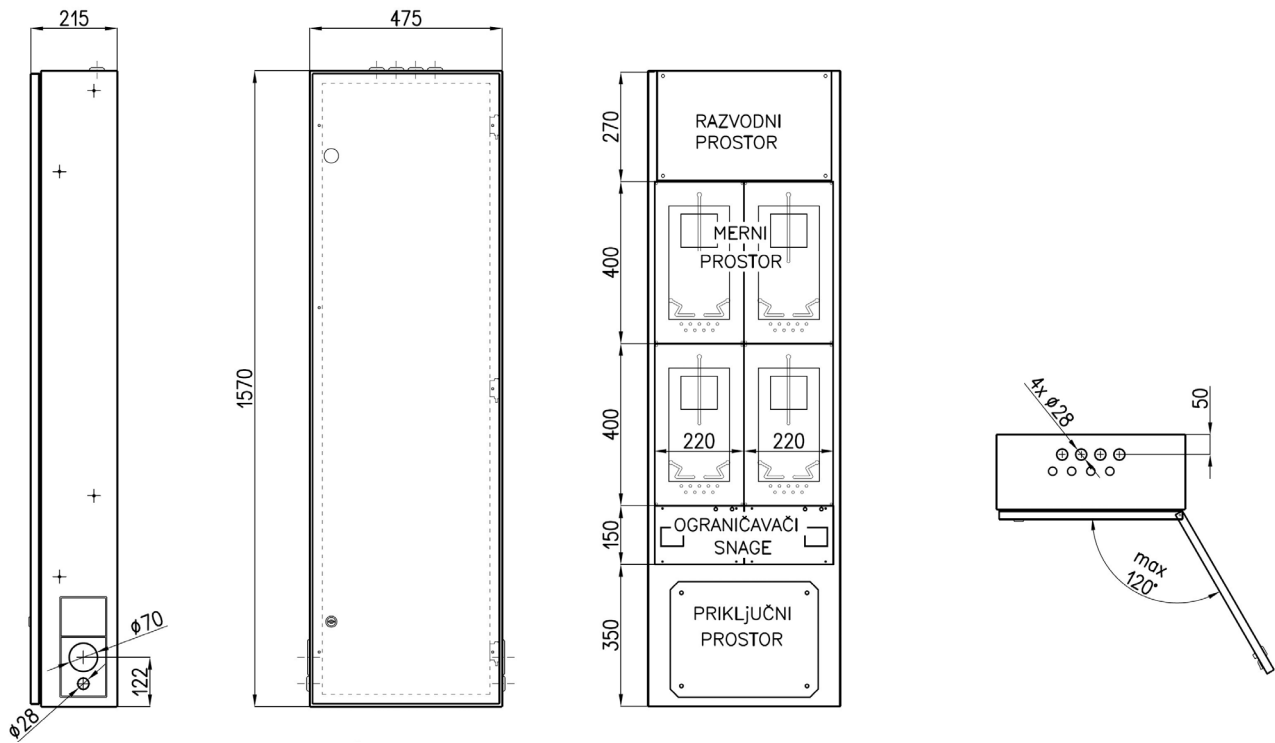
DIMENZIJE MRO-A9



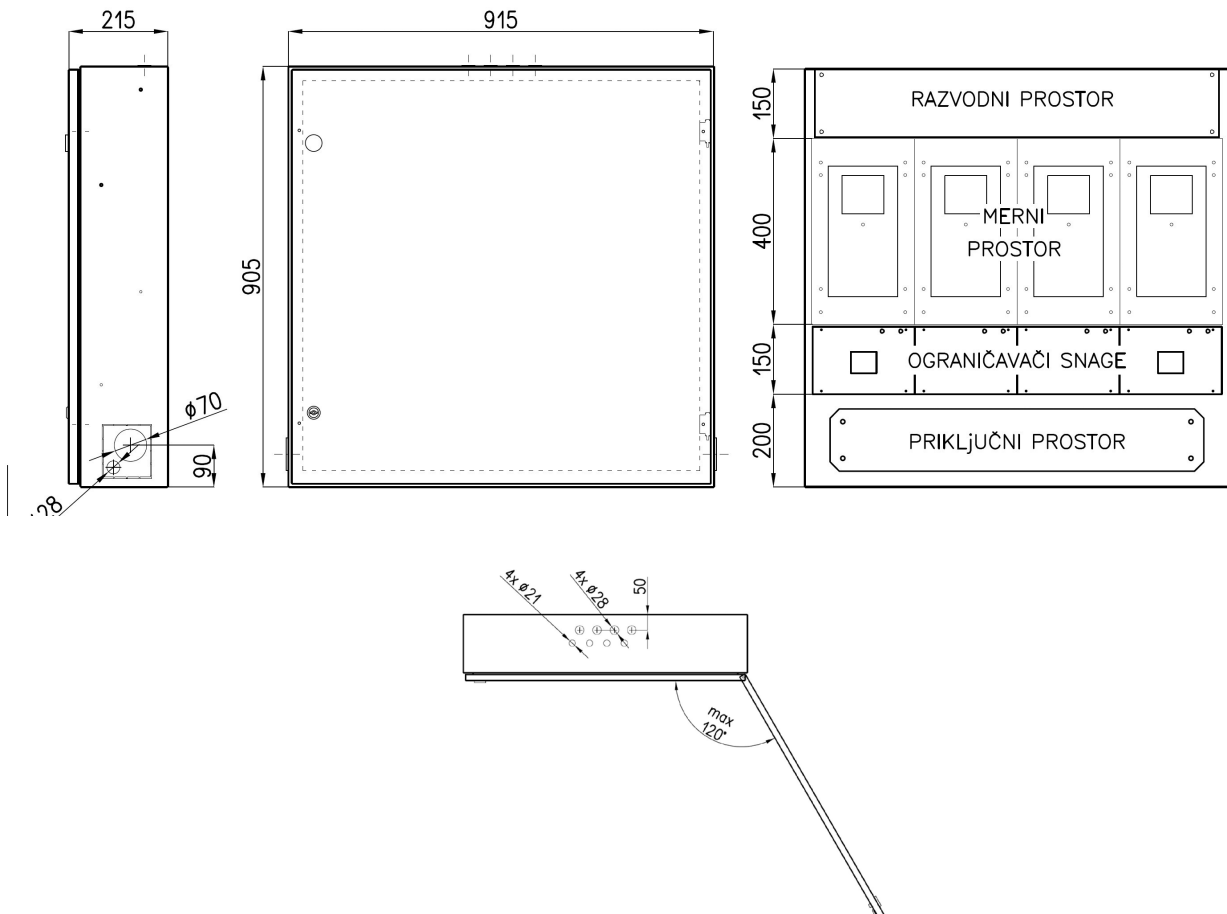
DIMENZIJE MRO-A6



DIMENZIJE MRO-A4

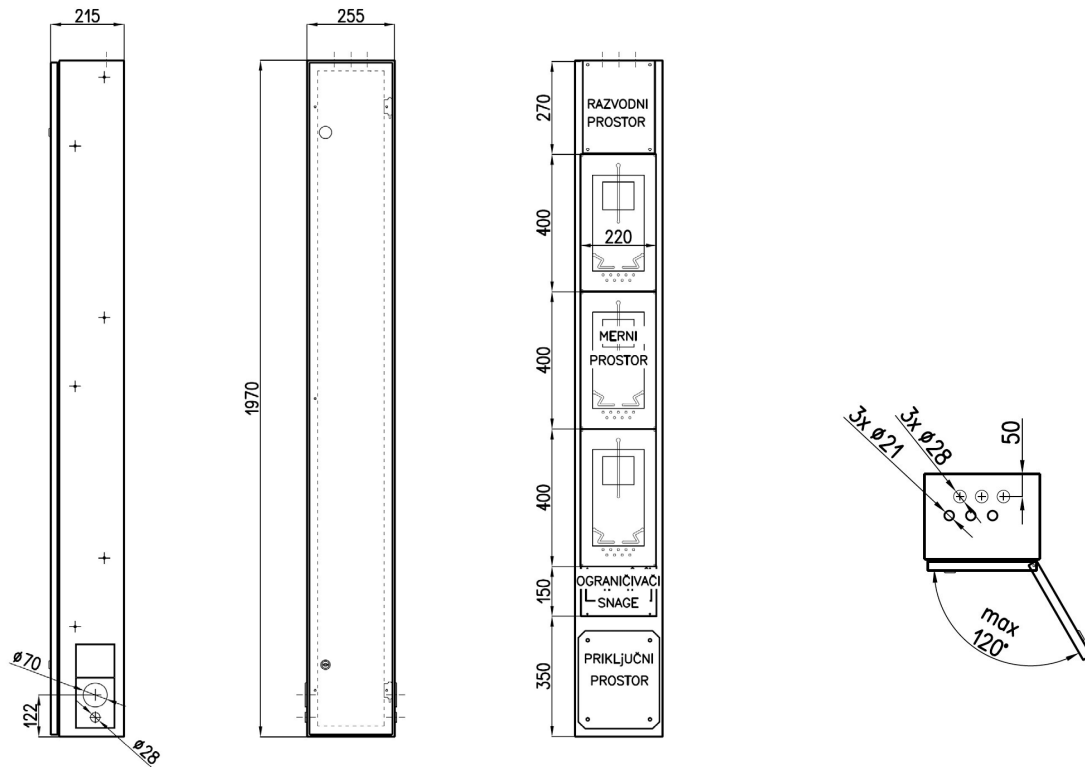


DIMENZIJE MRO-A4H

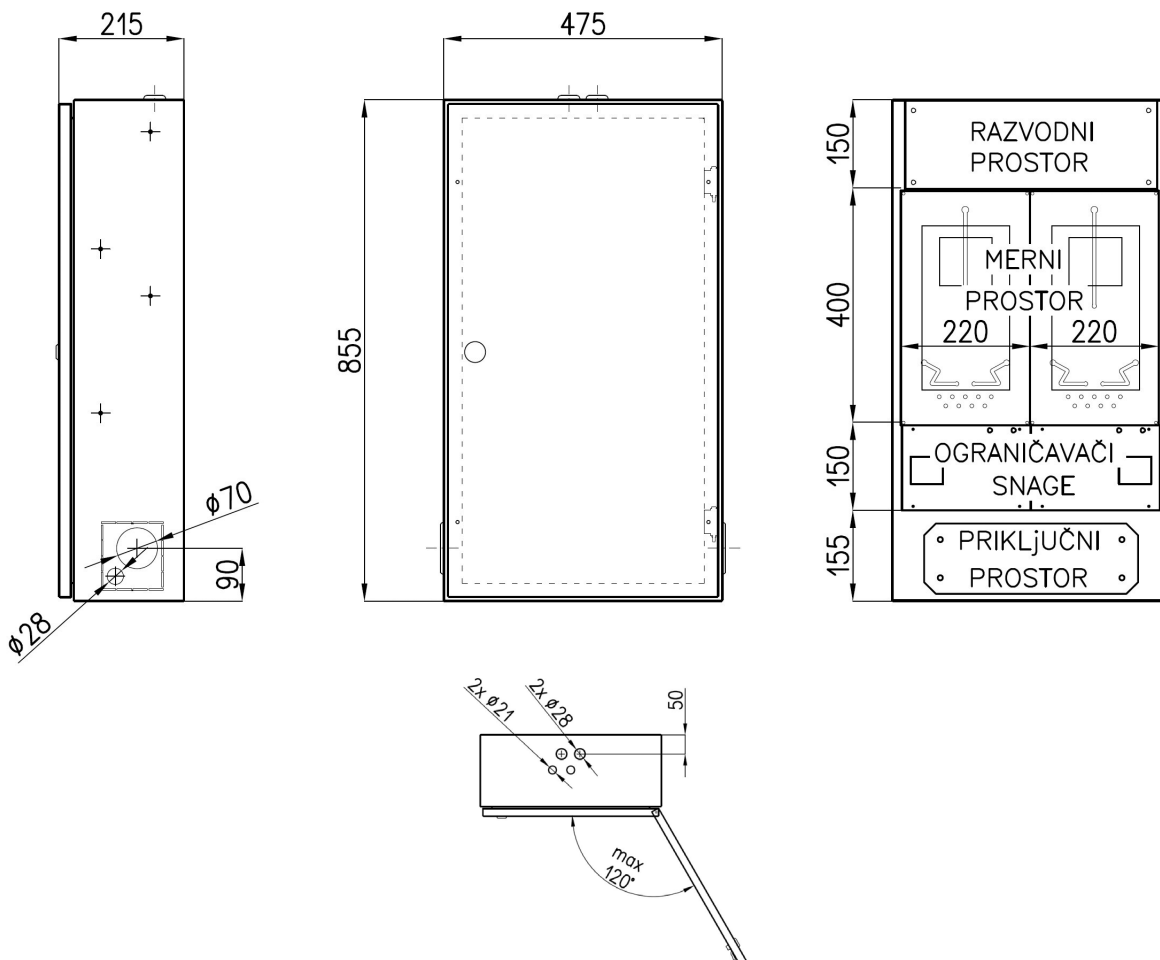


METALNI MERNI RAZVODNI ORMANI

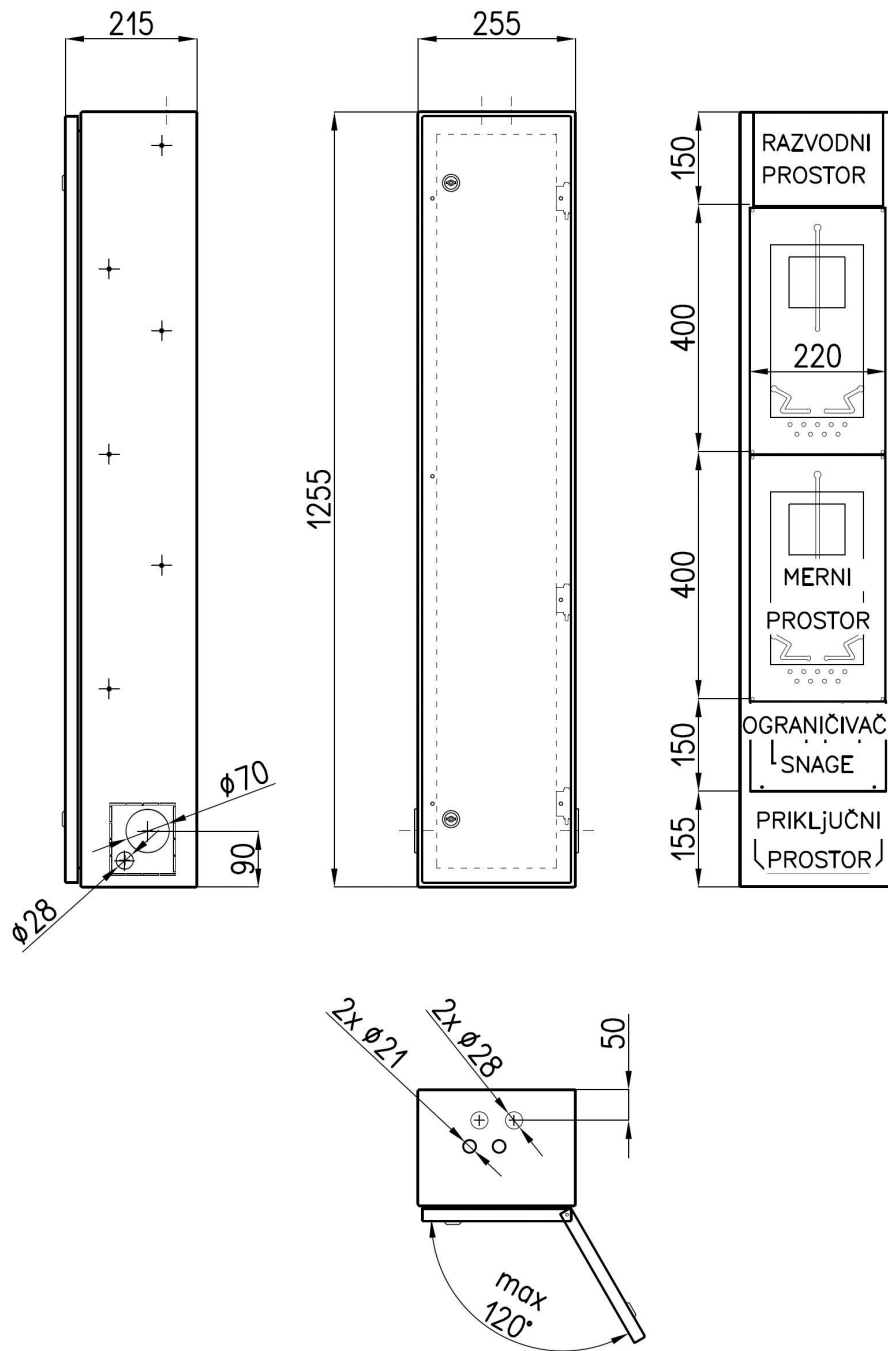
DIMENZIJE MRO-A3



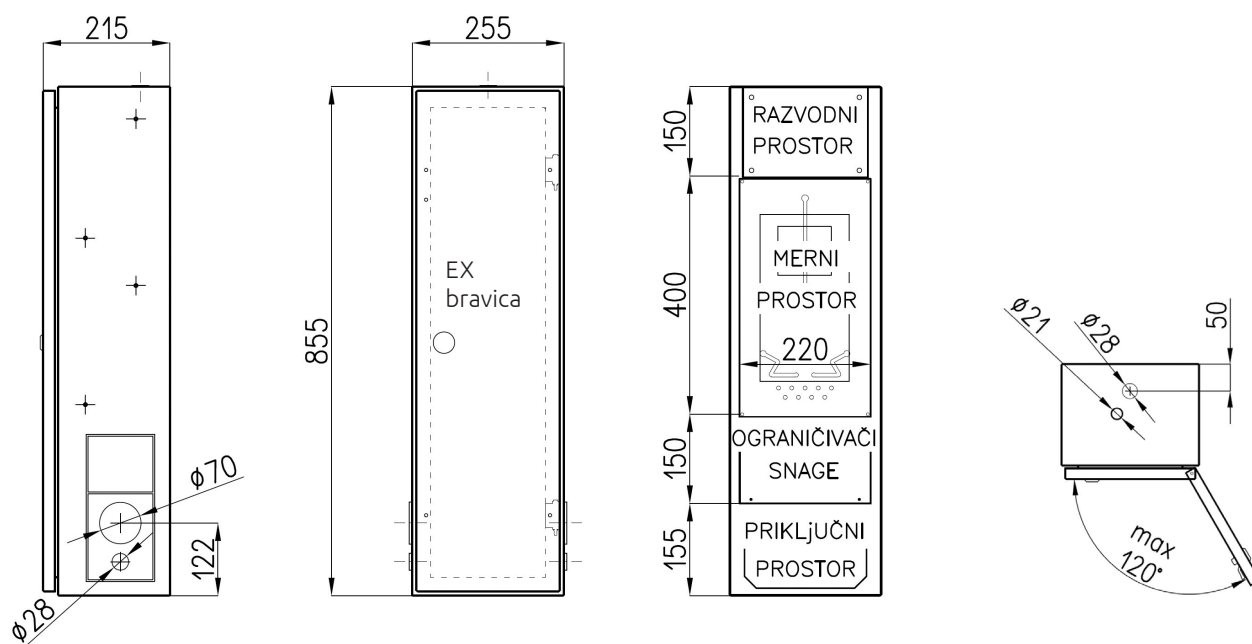
DIMENZIJE MRO-A2



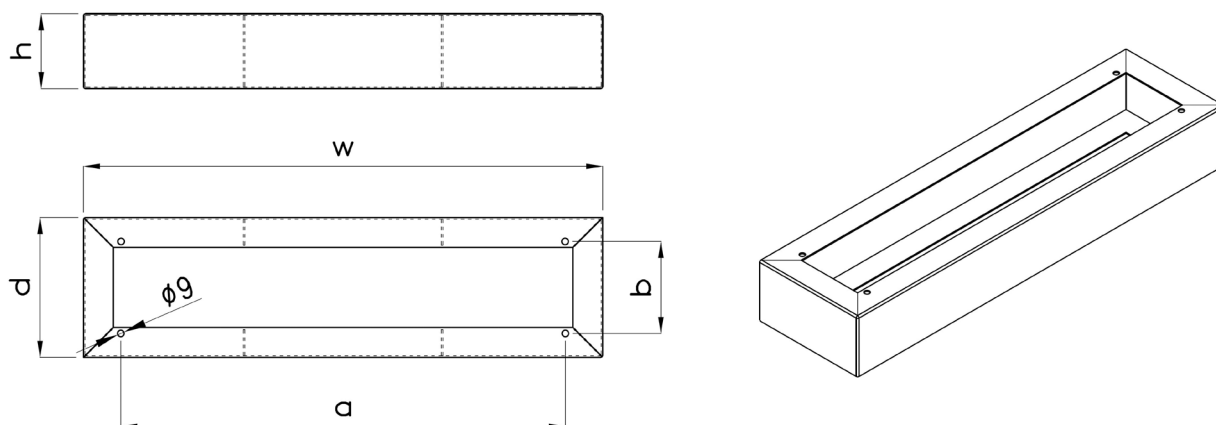
DIMENZIJE MRO-A2V



DIMENZIJE MRO-A1



POSTOLJE



oznaka postolja	oznaka ormara	w (mm)	d (mm)	h (mm)	a (mm)	b (mm)	Art. No
CKL-15	MRO-15 / A15	1135	187	100	1035	123	19-20692
CKL-12	MRO-12 / A12 / A4H	915			815		19-20691
CKL-9	MRO-9 / A9	695			595		19-20690
CKL-6	MRO-6 / A6	475			375		19-20689
CKL-4	MRO-4 / A4	475			375		19-20766
CKL-3	MRO-3 / A3 / A2V	255			155		19-20767
CKL-2	MRO-2 / A2	475			375		19-20768
CKL-1	MRO-1 / A-1	255			155		19-20769



MERNO RAZVODNI ORMANI SERIJE MOMM



TEHNIČKI OPIS



Tipski ugradni ormani iz serije MOMM ugrađuju se u zid pojedinačno ili linijski u kombinaciji sa ostalim ormanima iz iste serije, sa zatvaranjem bočnih stranica demontažnim čeličnim panelima.. Sastoje se od kućišta, vrata i bočnih pokrivenih panela.

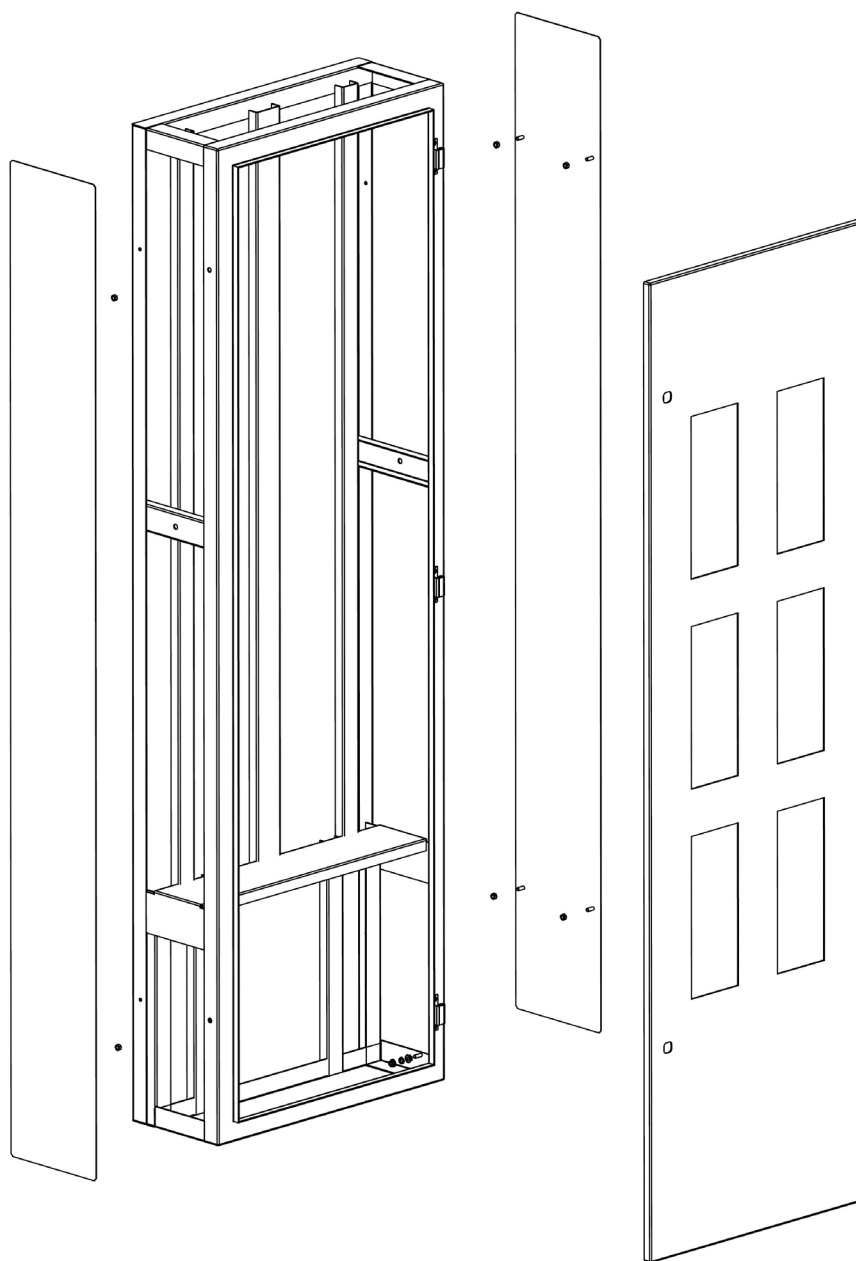
Kućište je izrađeno od dekapiranog hladno valjanog čeličnog lima (DC01) debljine 2.0mm. Rešetkasta konstrukcija rama kućišta ukurucena distantnim profilima spojenim zavarivanjem MAG postupkom. Zadnja stranica potpuno zatvorena sa povijenim krajevima. Otvor za vrata kućišta formiran sa okapnicom visine min 12mm. Na dnu izveden profilisan nosač pleksiglas ploče sa centralnim vijkom M6x25 za montažu.

Unutrašnjost opremljena vijcima M6x25, pobakarisanim, zavarenim elektro-otpornim kontaktnim zavarivanjem koji nose provodnik uzemljenja sa navrtkama i zupčastim podloškama. Šarniri od renomiranog proizvođača, pocinkovani, skriveno postavljeni vijčanom vezom, demontažni, bez potrebe za naknadnim održavanjem.

Vrata su izrađena od dekapiranog hladno valjanog čeličnog lima (DC01) debljine 2.0mm. Izvedba sa desnim otvaranjem, maksimalnim uglom otvaranja do 120° i sa otvorima za nadleđanje ugrađene elektro opreme. Zabavljivanje sa dve brave i ključem, opciono drugačije zabavljivanje na zahtev naručioca.

Bočne stranice izrađene od dekapiranog hladno valjanog čeličnog lima (DC01), sa 4 vijka M6x16 pobakarisanim, zavarenim elektro-otpornim kontaktnim zavarivanjem, opremljene pocinkovanim navrtkama M6. Naručivanje odvojeno od ormana, opciono.

Antikorozivna zaštita kućišta i vrata obavljena postupkom pasivnog fosfatiziranja i elektro-statičke plastifikacije strukturnim poliester prahom, UV stabilnim na spoljašnje uslove, pečenjem u peći na temperaturi od 180°C u standardnoj nijansi boje prema RAL 7035 (svetlo siva).

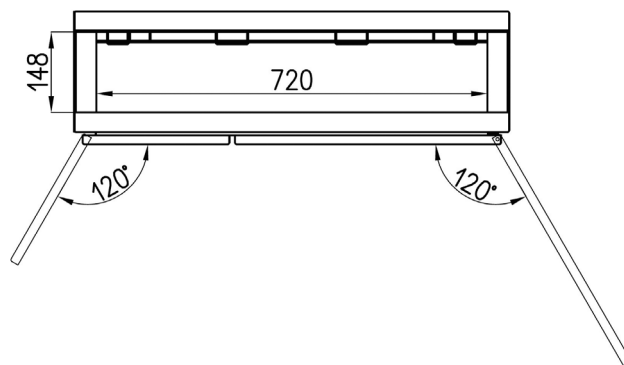
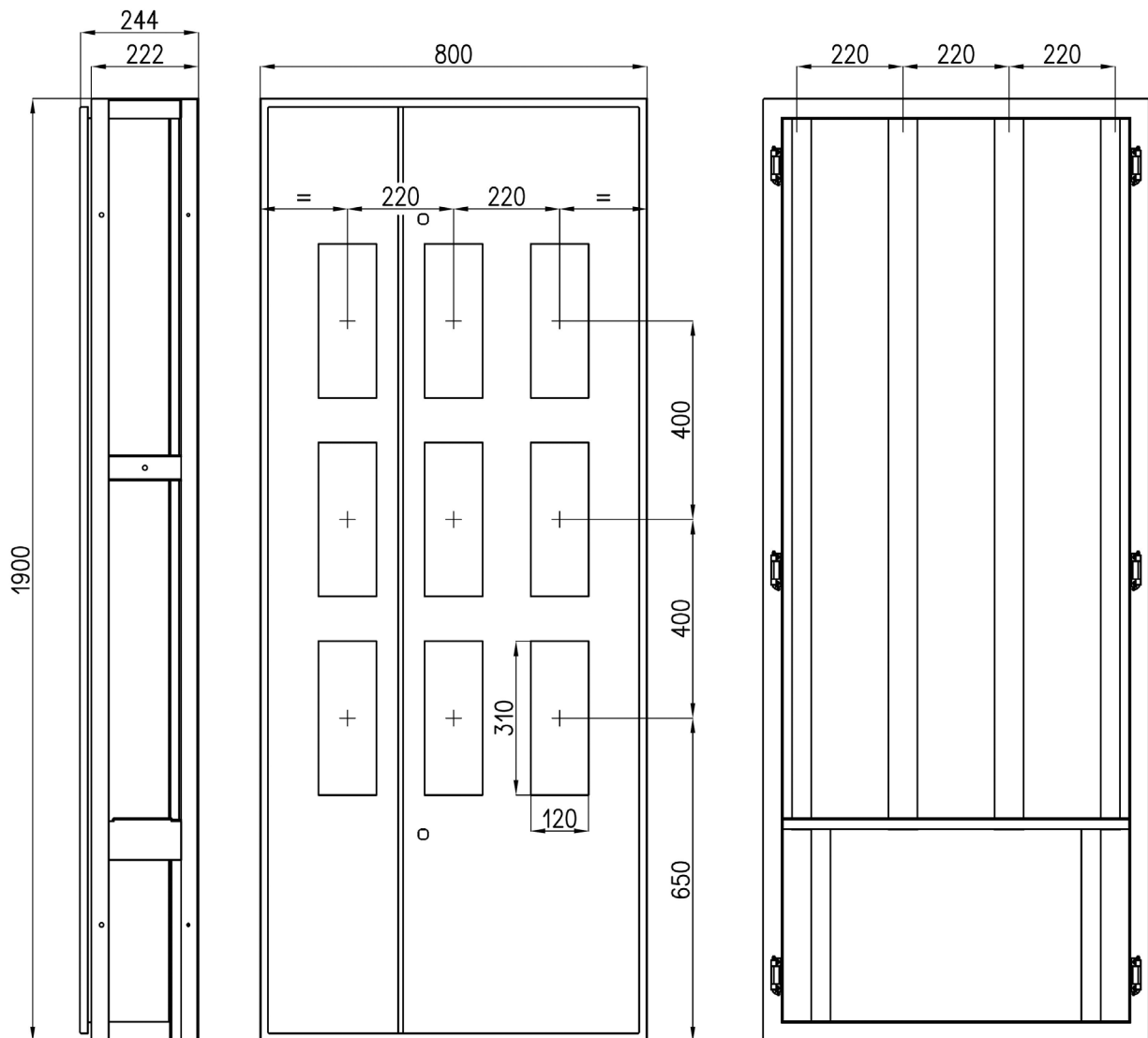


SPECIFIKACIJA serije MOMM ORMANA

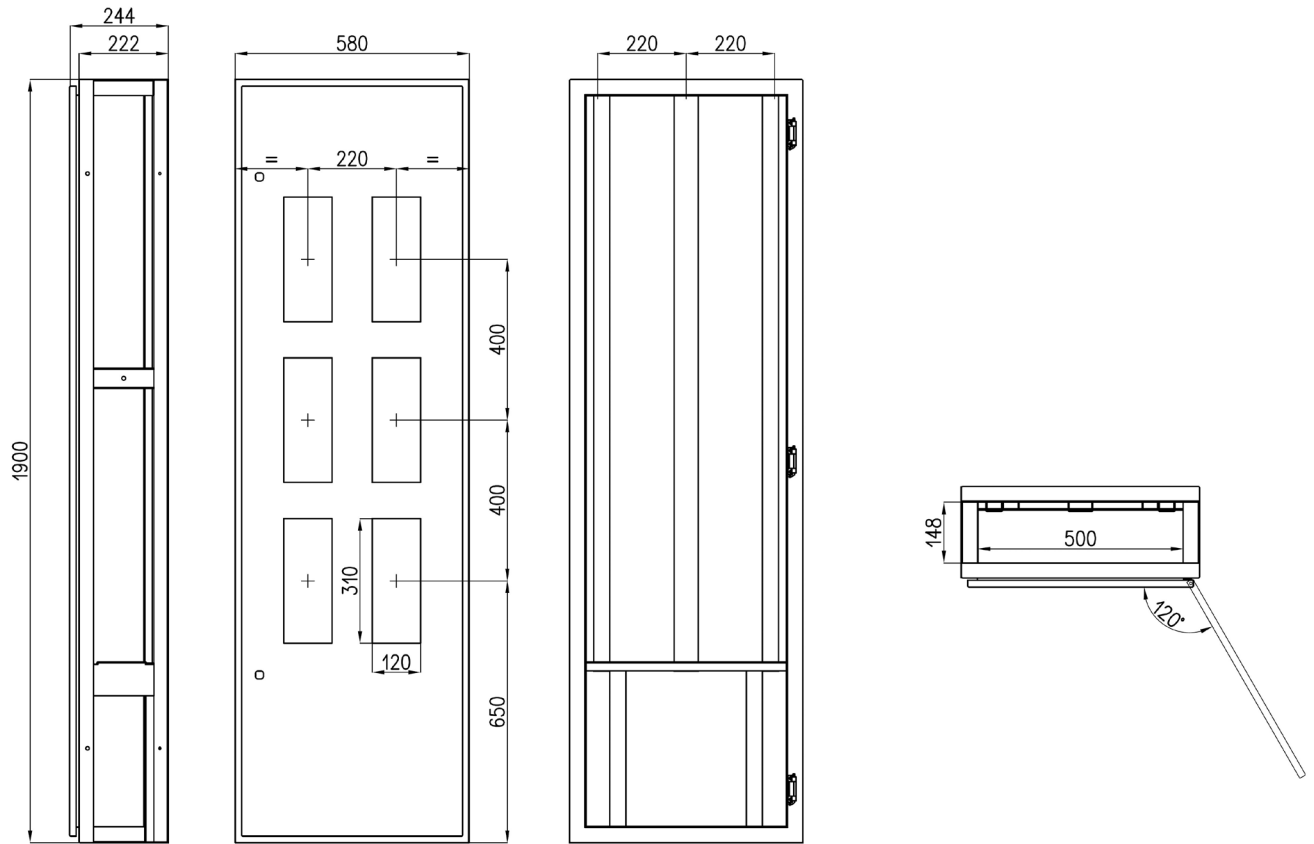
oznaka ormara	širina (mm)	visina (mm)	dubina (mm)	broj bravica	broj šarnira	Art. No
MOMM-9	800	1900	244	2	6	19-19719
MOMM-6	580	1900		2	3	19-19718
MOMM-3	360	1900		2	3	19-19717
bočne strane set 2kom	244	1970	1	-	-	19-19720

METALNI RAZVODNI ORMANI

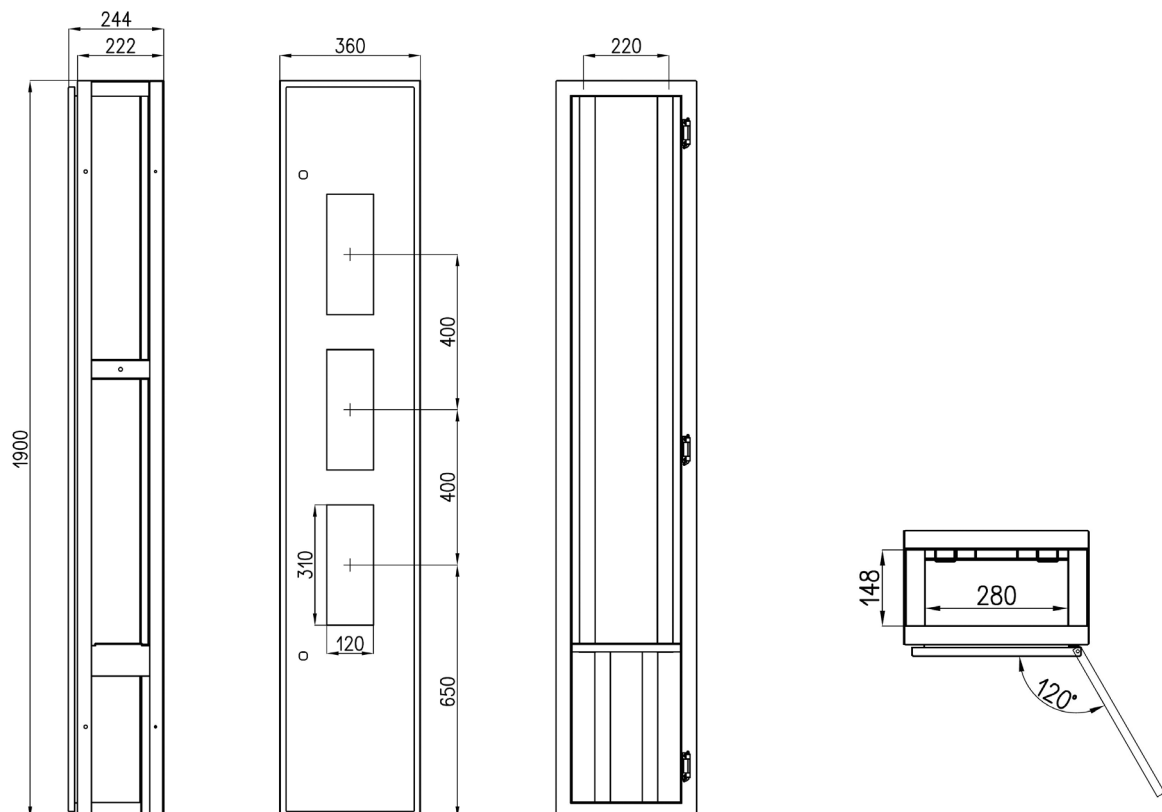
DIMENZIJE MOMM-9



DIMENZIJE MOMM-6

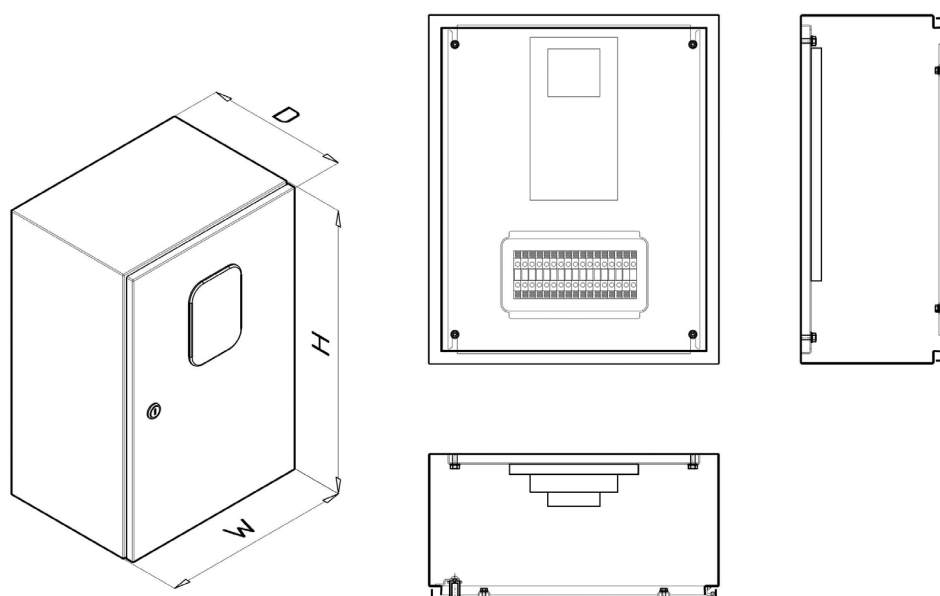


DIMENZIJE MOMM-3



METALNI ORMAN ZA INDIREKTNO ILI POLUINDIREKTNO MERENJE BEZ STRUJNIH MERNIH TRANSFORMATORA

DIMENZIJE MRO-I ORMANA



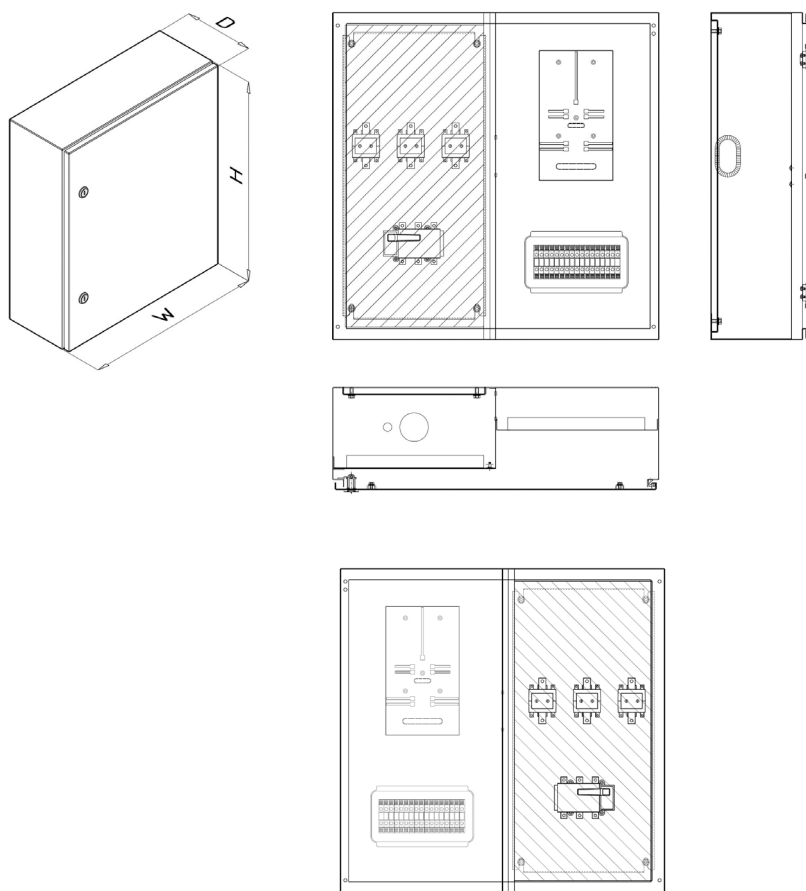
oznaka ormana	širina W (mm)	visina H (mm)	dubina D (mm)	Art. No
MRO-I 506025	500	600	250	19-20952



- Isporučuje se bravicom nadležne EPS distribucije
- Na zahtev može se isporučiti u drugim dimenzijama

METALNI ORMAN ZA POLUINDIREKTNO MERENJE SA STRUJNIM MERNIM TRANSFORMATORIMA

DIMENZIJE ORMANA MERNE GRUPE



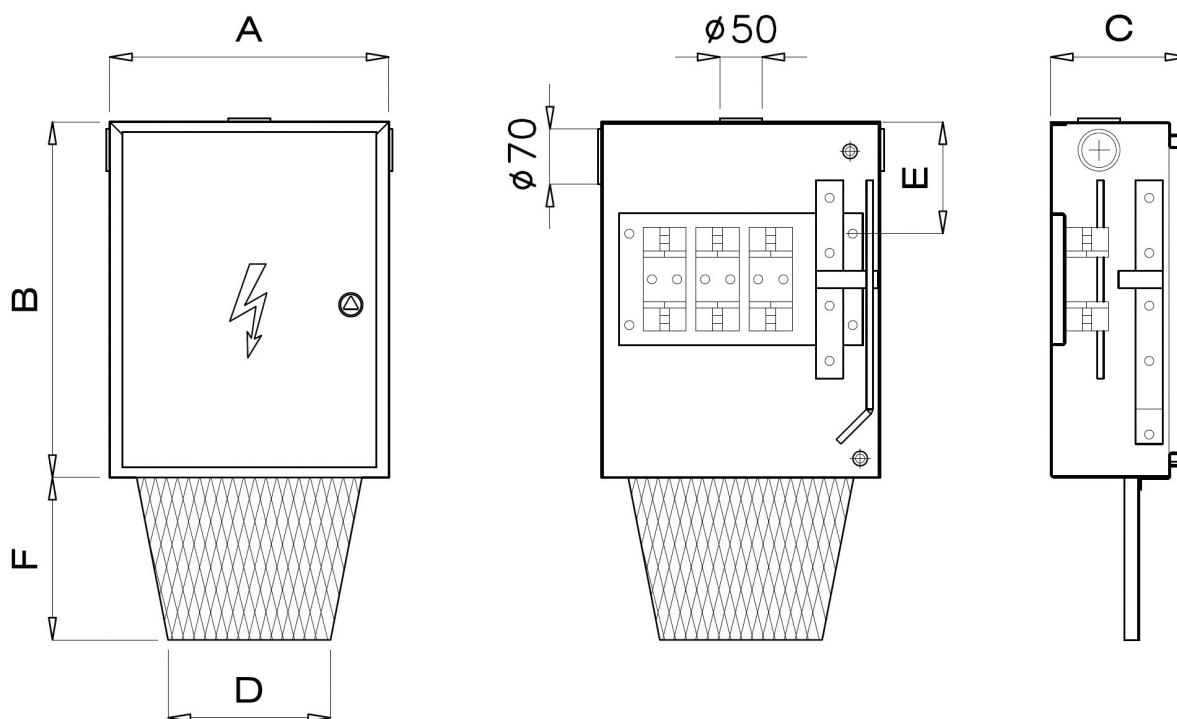
oznaka ormana	širina W (mm)	visina H (mm)	dubina D (mm)	Art. No
MRO-P-L 808025	800 (400+400)	800	250	19-20953
MRO-P-D 808025	800 (400+400)	800	250	19-20954



- Isporučuje se bravicom nadležne EPS distribucije
- Na zahtev može se isporučiti u drugim dimenzijama

KABLOVSKA PRIKLJUČNA KUTIJA KPK

DIMENZIJE KPK



oznaka ormara	širina A (mm)	visina B (mm)	dubina C (mm)	uvodnik D (mm)	uvodnik F (mm)	E (mm)	Art. No
KPK 3x160/--	275	350	130	160	160	100	SO-20595
KPK 3x250/--	400	450	150	160	270	150	SO-20955
KPK 3x400/--	400	600	150	270	270	300	SO-20956



- Izrađuje se od hladno valjanog lima
- Antikorozivna zaštita kućišta i vrata obavljena plastifikacijom, pečenjem u standardnoj nijansi boje prema RAL 7035 (svetlo siva).
- Izrađuje se u skladu sa propisima nadležne distribucije

INSTITUT ZA PREVENTIVU
ZAŠTITU NA RADU, PROTIVPOŽARNU ZAŠTITU I RAZVOJ D.O.O.
21 000 Novi Sad, Kraljevića Marka 11, Tel/Fax: 021/420-571, 420-572, 420-573
www.izp.rs institut@izp.rs

ID: 0530/2020
Datum izdavanja: 06.02.2020.

Zahtev: Zvanični
Vrsta ispitivanja: Ispitivanje mehaničke zaštite (IP kod) i ispitivanje na mehanički udar (IK kod)
Predmet ispitivanja: Razvodni orman
Datum ispitivanja: 06.02.2020.

RASINA DOO
Srećka Jovanovića 51a
Mali Požarevac

IP
Ingress Protection rating

IZVEŠTAJ O ISPITIVANJU

PJ Beograd Bulevar Mihajla Pupina 102, 3, 01121/34-266
Poslovni račun: 310/96-22 NLB banka Beograd A.D.
285-221100000417-90 SBERBANK Srbija a.d. Beograd
170-300272630101-03 Unicredit Bank Srbija a.d. Beograd

PJ Bačka Palanka, Žarka Zrenjanina 76
Registarski broj: 622178356
Matični broj: 08/07503
Šifra poslovanja: 7110
PIB: 100720600

INSTITUT ZA PREVENTIVU
ZAŠTITU NA RADU, PROTIVPOŽARNU ZAŠTITU I RAZVOJ D.O.O.
21 000 Novi Sad, Kraljevića Marka 11, Tel/Fax: 021/420-571, 420-572, 420-573
www.izp.rs institut@izp.rs

Oznaka: 0530/2020
Datum: 06.02.2020.
Strana: 2 od 5

Izveštaj o ispitivanju 0530/2020

VLASNIK - NARUČILAC: RASINA DOO
ADRESA: SREĆKA JOVANOVIĆA 51A, MALI POŽAREVAC
MESTO ISPITIVANJA: EX LABORATORIJA INSTITUTA ZA PREVENTIVU, NOVI SAD
USLOVI OKOLINE: TEMPERATURA 23°C; VAZDUŠNI PRITISAK 101kPa

PREDMET ISPITIVANJA: Slobodnostojeći razvodni orman

PROIZVOĐAČ: RASINA DOO
MODEL: RO SL-ST
SERIJSKI BROJ: -
Godina proizvodnje: 2020
DIMENZIJE (ŠxVxD): 400x2000x400 mm

Ispitani orman je predstavnik iz familije proizvoda ormara sledećih modela i sledećih dimenzija:

Dimenzije (ŠxVxD) mm	Oznaka ormara	Dimenzije (ŠxVxD) mm	Oznaka ormara
400x2000x400	RO SL-ST 4020040	400x2200x400	RO SL-ST 4022040
400x2000x600	RO SL-ST 4020060	400x2200x600	RO SL-ST 4022060
400x2000x800	RO SL-ST 4020080	400x2200x800	RO SL-ST 4022080
400x2000x1000	RO SL-ST 4020100	400x2200x1000	RO SL-ST 4022100
400x2000x1100	RO SL-ST 4020110	400x2200x1100	RO SL-ST 4022110
600x2000x400	RO SL-ST 6020040	600x2200x400	RO SL-ST 6022040
600x2000x600	RO SL-ST 6020060	600x2200x600	RO SL-ST 6022060
600x2000x800	RO SL-ST 6020080	600x2200x800	RO SL-ST 6022080
600x2000x1000	RO SL-ST 6020100	600x2200x1000	RO SL-ST 6022100
600x2000x1100	RO SL-ST 6020110	600x2200x1100	RO SL-ST 6022110
800x2000x400	RO SL-ST 8020040	800x2200x400	RO SL-ST 8022040
800x2000x600	RO SL-ST 8020060	800x2200x600	RO SL-ST 8022060
800x2000x800	RO SL-ST 8020080	800x2200x800	RO SL-ST 8022080
800x2000x1000	RO SL-ST 8020100	800x2200x1000	RO SL-ST 8022100
800x2000x1100	RO SL-ST 8020110	800x2200x1100	RO SL-ST 8022110
1000x2000x400	RO SL-ST 1002040	1000x2200x400	RO SL-ST 10022040
1000x2000x600	RO SL-ST 1002060	1000x2200x600	RO SL-ST 10022060
1000x2000x800	RO SL-ST 1002080	1000x2200x800	RO SL-ST 10022080
1000x2000x1000	RO SL-ST 10020100	1000x2200x1000	RO SL-ST 10022100
1000x2000x1100	RO SL-ST 10020110	1000x2200x1100	RO SL-ST 10022110
1100x2000x400	RO SL-ST 1102040	1100x2200x400	RO SL-ST 11022040
1100x2000x600	RO SL-ST 1102060	1100x2200x600	RO SL-ST 11022060
1100x2000x800	RO SL-ST 1102080	1100x2200x800	RO SL-ST 11022080
1100x2000x1000	RO SL-ST 11020100	1100x2200x1000	RO SL-ST 11022100
1100x2000x1100	RO SL-ST 11020110	1100x2200x1100	RO SL-ST 11022110
1200x2000x400	RO SL-ST 1202040	1200x2200x400	RO SL-ST 12022040
1200x2000x600	RO SL-ST 1202060	1200x2200x600	RO SL-ST 12022060
1200x2000x800	RO SL-ST 1202080	1200x2200x800	RO SL-ST 12022080
1200x2000x1000	RO SL-ST 12020100	1200x2200x1000	RO SL-ST 12022100
1200x2000x1100	RO SL-ST 12020110	1200x2200x1100	RO SL-ST 12022110

IZVEŠTAJ O ISPITIVANJU Obrasci IPL 04 39-1

INSTITUT ZA PREVENTIVU
ZAŠTITU NA RADU, PROTIVPOŽARNU ZAŠTITU I RAZVOJ D.O.O.
21 000 Novi Sad, Kraljevića Marka 11, Tel/Fax: 021/420-571, 420-572, 420-573
www.izp.rs institut@izp.rs

Oznaka: 0530/2020
Datum: 06.02.2020.
Strana: 3 od 5

ISPITIVANJE MEHANIČKE ZAŠTITE

PRIMENJENI PROPISI: SRPS EN 60529
UREĐAJI ZA ISPITIVANJE: Ispitni uređaj za proveravanje zaštite od prašine; Ispitni uređaj za proveru zaštite od vodenih mlazeva

Opis ispitivanja:

1. Ispitivanje za prvu karakterističnu brojku 6 (SRPS EN 60529 tačka 13.4)
Ispitivanje se izvodi korišćenjem ispitne komore sa cirkulacionom pumpom. Koristi se prah talka. Ispitivanje se izvodi tako da kroz kućište postavljeno u komoru, prođe vazduh u količini jednakoj 80 zapremna kućišta uzorka ne prelazeći iznos protoka od 60 zapremna vazduha kućišta na sat, sa odgovarajućim podpritisom.

2. Ispitivanje za drugu karakterističnu brojku 5, mlaznicom od 6,3 mm (SRPS EN 60529 tačka 14.2.5)
Ispitivanje se izvodi prskanjem kućišta iz svih mogućih pravaca mlazom vode iz standardnih ispitnih mlaznica. Trajanje po metru kvadratnom spoljne površine kućišta koje treba da bude prskano je 1 minut, najkraće trajanje ispitivanja su 3 minute. Rastojanje mlaznica od površine kućišta je 2,5 do 3 metra.

Rezultati ispitivanja:

1. Ispitivanje za prvu karakterističnu brojku 6

Podpritisak:	20	[mbar]
Trajanje ispitivanja:	120	[min]
Rezultati ispitivanja:	Na kraju ispitivanja nije primećeno taloženje prašine unutar kućišta.	

2. Ispitivanje za drugu karakterističnu brojku 5

Protok vode:	12,5	[l/min]
Rastojanje mlaznice od površine kućišta:	2,5	[m]
Trajanje ispitivanja:	3	[min]
Rezultat ispitivanja:	Nije došlo do prodiranja vode koja bi poremetila ispravan rad uređaja i narušila bezbednost.	

ZAKLJUČAK

Pregledom i ispitivanjem predmetnog uređaja je utvrđeno da su postignuti zahtevani rezultati propisani referentnim standardom za stepen zaštite **IP65**.

IZVEŠTAJ O ISPITIVANJU Obrasci IPL 04 39-1

INSTITUT ZA PREVENTIVU
ZAŠTITU NA RADU, PROTIVPOŽARNU ZAŠTITU I RAZVOJ D.O.O.
21 000 Novi Sad, Kraljevića Marka 11, Tel/Fax: 021/420-571, 420-572, 420-573
www.izp.rs institut@izp.rs

Oznaka: 0530/2020
Datum: 06.02.2020.
Strana: 4 od 5

ISPITIVANJE NA MEHANIČKI UDAR

PRIMENJENI PROPISI: SRPS EN 62262, SRPS EN 60068-2-75
UREĐAJI ZA ISPITIVANJE: Uređaj za ispitivanje na udar – vertikalni čekić

Opis ispitivanja:

Veza IK koda i energije udara data je u tabeli 1 tačke 4.2 standarda SRPS EN 62262:

IK kod	IK00	IK01	IK02	IK03	IK04	IK05	IK06	IK07	IK08	IK09	IK10
Energija udara [J]	*)	0,14	0,2	0,35	0,5	0,7	1	2	5	10	20

*) Nije definisana ovim standardom.
Energija udara korišćena tokom ispitivanja osenčena je u tabeli.

Karakteristike tega za ispitivanje date su u tabeli 1 tačke 3.3.1, standarda SRPS EN 60068-2-75:

Energija [J]	≤1±10%	2±5%	5±5%	10±5%	20±5%	50±5%
Ekvivalentna masa ±2% [kg]	0,25	0,5	1,7	5	5	10
Materijal	Poliamid		Čelik			
R [mm]	10	25	25	50	50	50
D [mm]	18,5	35	60	80	100	125
f [mm]	6,2	7	10	20	20	25
r [mm]	-	-	6	-	10	17
l [mm]	Bira se u zavisnosti od ekvivalentne mase iz ove tabele					

Karakteristike tega korišćenog za ispitivanje osenčene su u tabeli.

Visina sa koje se iz stanja mirovanja ispušta teg na ispitivanu površinu data je u tabeli 2 tačke 4.3 standarda SRPS EN 60068-2-75:

Energija [J]	0,14	0,2	0,35	0,5	0,7	1	2	5	10	20	50
Ekvivalentna masa tega [kg]	0,25	0,25	0,25	0,25	0,25	0,25	0,5	1,7	5	5	10
Visina ispuštanja [mm]±1%	56	80	140	200	280	400	400	300	200	400	500

Visina ispuštanja tega tokom ispitivanja osenčena je u tabeli.

Broj udara je 5 na svaku površinu uređaja koja je izložena opasnosti od mehaničkog udara. Udari su ravnomerno raspoređeni po površinama.

Rezultati ispitivanja:

Tokom ispitivanja nije došlo do oštećenja koje bi narušilo bezbednost i pouzdanost.

ZAKLJUČAK

Ispitivanjem prema SRPS EN 60068-2-75 je utvrđeno da su na predmetnom uređaju postignuti zahtevani rezultati propisani referentnim standardom za stepen zaštite od mehaničkog udara **IK10**.

IZVEŠTAJ O ISPITIVANJU Obrasci IPL 04 39-1



RASINA d.o.o. Beograd

Srećka Jovanovića 51a
11235 Mali Požarevac, Sopot

Telefon: 011/6350 555, 011/6301 279

Mobilni: 064/8207 415

FAX: 011 6300 860

e-mail: office@rasina.com

rasina@rasina.com

www.rasina.com

