



RASINA



RASINA d.o.o. Beograd

Srećka Jovanovića 51a
11235 Mali Požarevac, Sopot

Telefon: 011/6350 555, 011/6301 279
Mobilni: 064/8207 415
FAX: 011 6300 860
e-mail: office@rasina.com
rasina@rasina.com
www.rasina.com



KATALOG 2021



KATALOG PROIZVODA



RASINA

011/6350 555, 011/6301 279
064/8207 415
FAX: 011 6300 860
e-mail: office@rasina.com
www.rasina.com

SADRŽAJ

1. Slobodnostojeći jednokrilni ormani



3

2. Slobodnostojeći dvokrilni ormani



27

3. Razvodni ormani



53

4. Merno razvodni ormani



71

5. Punjači za električne automobile



97

6. Poliesterski razvodni ormani



101

7. Rastavna osiguračka postolja



113

8. Vertikalna osiguračka postolja

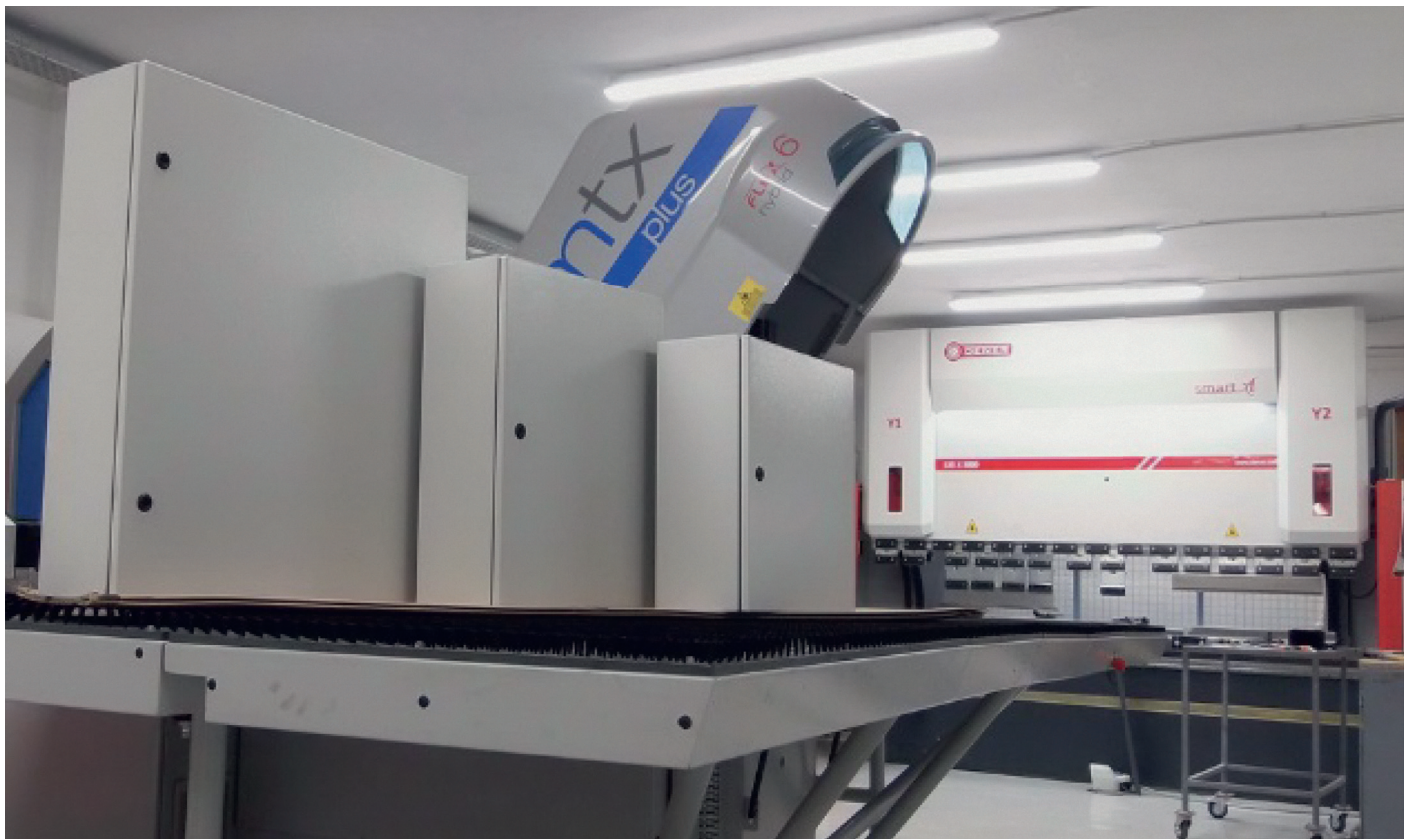


125

9. Grebenaste sklopke



139





World Registrar Group
ISO 9001
ISO 14001
ISO 45001

KATALOG SLOBODNOSTOJEĆIH ORMANA SERIJE SL-ST





World Registrar Group
ISO 9001
ISO 14001
ISO 45001

SLOBODNOSTOJEĆI ORMANI

TEHNIČKI OPIS



Modularni, slobodnostojeći ormani univerzalne namene, sa širokim spektrom dimenzija i dodatne opreme, izrađeni savremenom tehnologijom od standardnih materijala uz stalnu kontrolu kvaliteta

Rešetkasta konstrukcija ormara izrađena od pocinkovanih perforiranih čeličnih profila, spojenih vijčanim vezama za ugaone spojnice u jednu celinu. Noseći vertikalni profili sa ugrađenim udvojenim šarkama formiraju noseći ram ormara na koji se mogu montirati stranice, vrata, pregradni zidovi, montažne ploče i dodatna oprema.

Podni ram pokriven segmentnim pocinkovanim panelima u standardnim širinama, takođe pogodnim za ugradnju na zadnji ram ormara. Bočni ramovi pripremljeni za spajanje sa dodatnim ormanom iste dimenzione grupe sa ili bez pregradnog panela.

Opciona ugradnja demontažnog postolja (cokle) visine 100 ili 200mm.

Noseći delovi cokle su izrađeni od HVL čeličnog lima debljine 2.0mm, a maska od lime debljine 1.5mm.

Zadnja stranica izrađena od HVL lima debljine 1.5mm, ugradnja brza i jednostavna.

Bočna stranica (opciono poručivanje) izrađena od HVL lima debljine 1.5mm ugradnja brza i jednostavna.

Krovni panel izrađen od HVL lima debljine 1.5mm pričvršćen za krovni ram sa dva vijka M12 i dva okasta vijka M12.

Sve stranice, krovni panel i vrata naliveni su zaptivnom PU gumom prema konturi pripadajućeg rama.

Vrata jednokrilna (ili dvokrilna za ormare širine od 1000mm i više) izrađena od HVL lima debljine 2.0mm, učvršćena sa unutrašnje strane dodatnim ramom od pocinkovanih perforiranih U-profila. Postavljena na četiri šarnira, sa maksimalnim otvaranjem do 120°, podrazumevano desno otvaranje (opciono levo otvaranje).

Zabavljanje se vrši u tri tačke sa dve šine i jezičkom brave. Zaključavanje rukohvata brave ključem, sa ugrađenom zaštitnom maskom cilindričnog umetka.

Montažna ploča izrađena od pocinkovanog lima debljine 2.0mm.

Antikorozivna zaštita stranica i vrata obavljena postupkom pasivne fosfatizacije i elektro-statičke plastifikacije strukturnim poliester prahom, UV stabilnim na spoljašnje uslove, pečenjem u peći na temperaturi od 180°C u standardnoj nijansi svetlo sive boje prema DIN RAL 7035 koja daje visoku postojanost, otpornost kao i odličan vizuelni izgled. Postolje ofarbano u standardnoj nijansi mat crne boje DIN RAL 9005.

Svi ormani su testirani i sertifikovani u akreditovanoj laboratoriji u skladu sa:

ISO EN 60529 za stepen zaptivosti IP65 (kompletno zaptiveno).

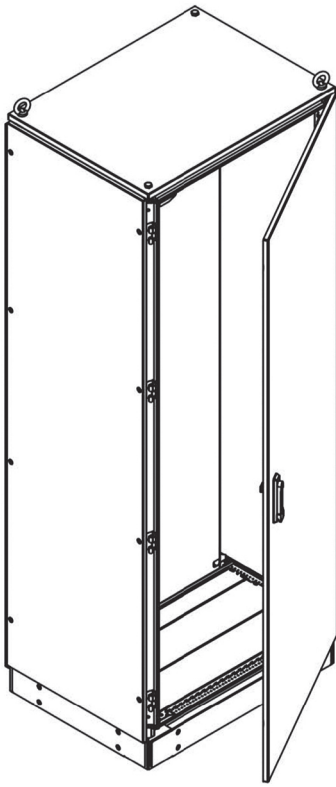
ISO EN 62262 za stepen otpornosti na mehanički udar IK10.

SLOBODNOSTOJEĆI ORMANI

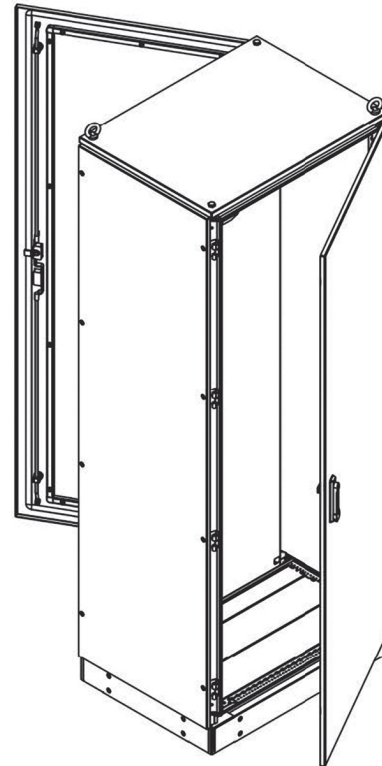
KONFIGURACIJA



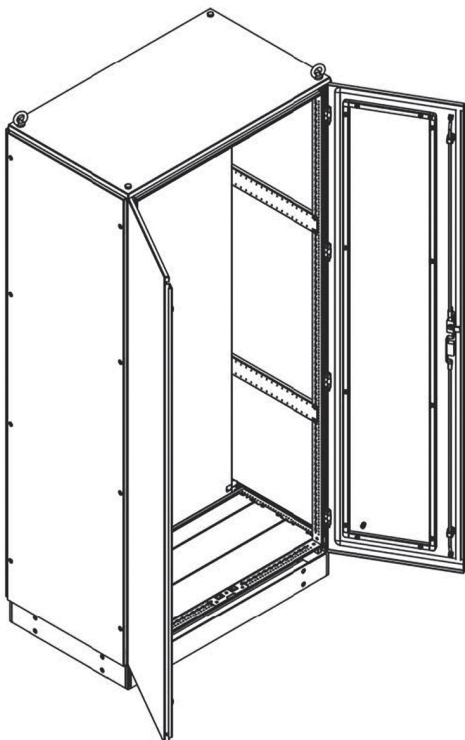
World Registrar Group
ISO 9001
ISO 14001
ISO 45001



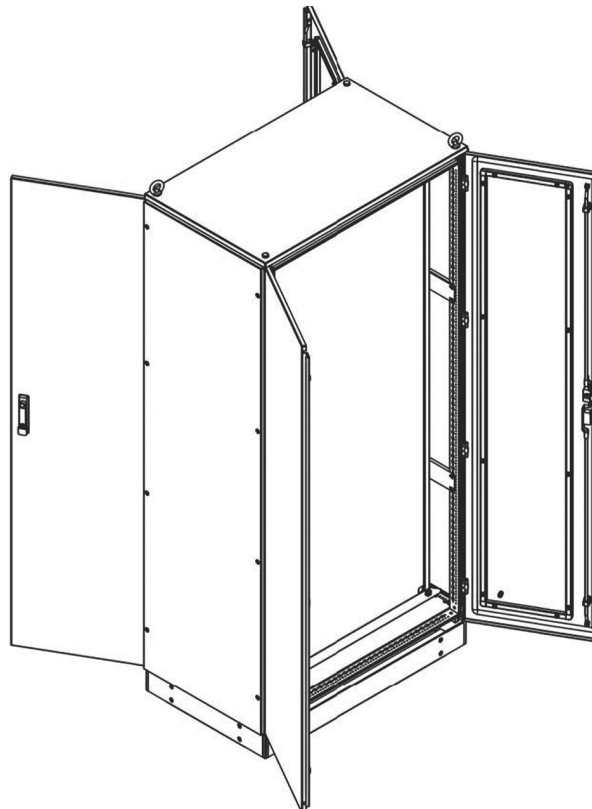
- JEDNOSTRANI
- JEDNOKRILNI



- DVOSTRANI
- JEDNOKRILNI



- JEDNOSTRANI
- DVOKRILNI



- DVOSTRANI
- DVOKRILNI

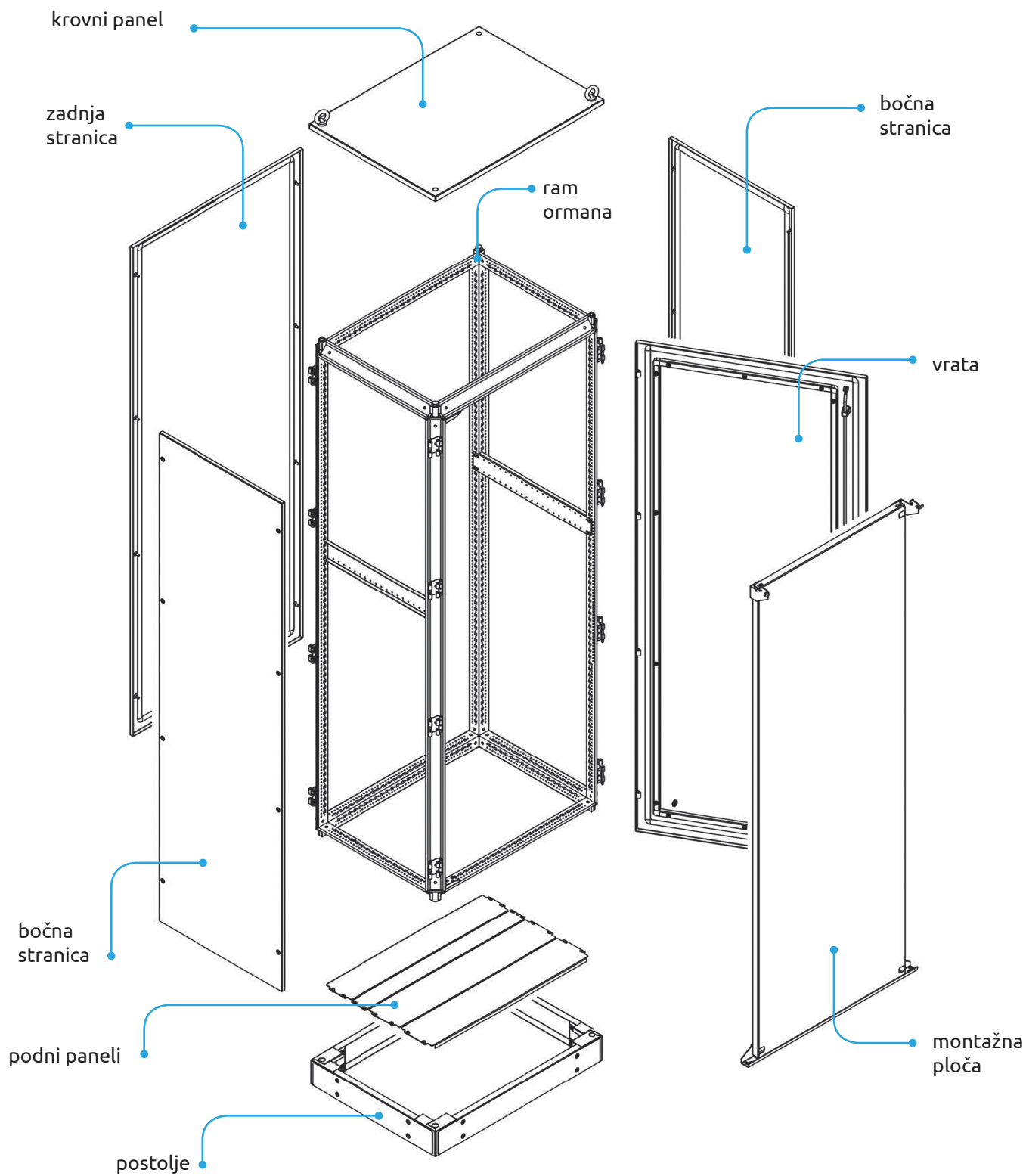


SLOBODNOSTOJEĆI ORMANI

OSNOVNE KOMPONENTE



World Registrar Group
ISO 9001
ISO 14001
ISO 45001

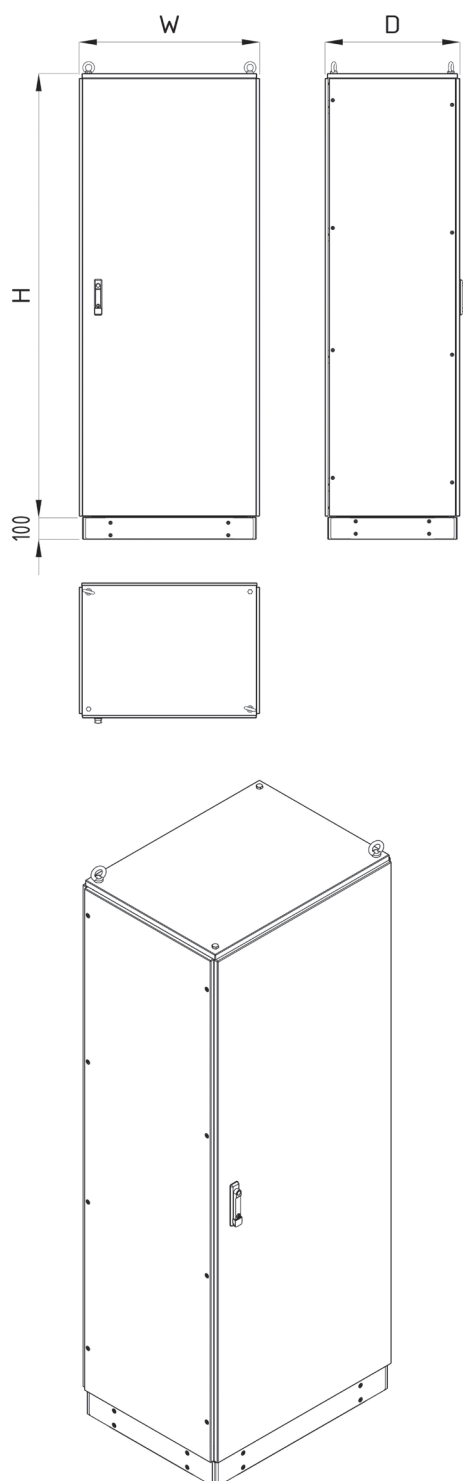


SLOBODNOSTOJEĆI JEDNOKRILNI ORMANI

DIMENZIJE



World Registrar Group
ISO 9001
ISO 14001
ISO 45001



oznaka seta	W (mm)	H (mm)	D (mm)
SRO SL-ST 4020040	414	2000	408
SRO SL-ST 4020060	414	2000	608
SRO SL-ST 4020080	414	2000	808
SRO SL-ST 4020100	414	2000	1008
SRO SL-ST 4020110	414	2000	1108
SRO SL-ST 6020040	614	2000	408
SRO SL-ST 6020060	614	2000	608
SRO SL-ST 6020080	614	2000	808
SRO SL-ST 6020100	614	2000	1008
SRO SL-ST 6020110	614	2000	1108
SRO SL-ST 8020040	814	2000	408
SRO SL-ST 8020060	814	2000	608
SRO SL-ST 8020080	814	2000	808
SRO SL-ST 8020100	814	2000	1008
SRO SL-ST 8020110	814	2000	1108
SRO SL-ST 4022040	414	2200	408
SRO SL-ST 4022060	414	2200	608
SRO SL-ST 4022080	414	2200	808
SRO SL-ST 4022100	414	2200	1008
SRO SL-ST 4022110	414	2200	1108
SRO SL-ST 6022040	614	2200	408
SRO SL-ST 6022060	614	2200	608
SRO SL-ST 6022080	614	2200	808
SRO SL-ST 6022100	614	2200	1008
SRO SL-ST 6022110	614	2200	1108
SRO SL-ST 8022040	814	2200	408
SRO SL-ST 8022060	814	2200	608
RO SL-ST 8022080	814	2200	808
SRO SL-ST 8022100	814	2200	1008
SRO SL-ST 8022110	814	2200	1108

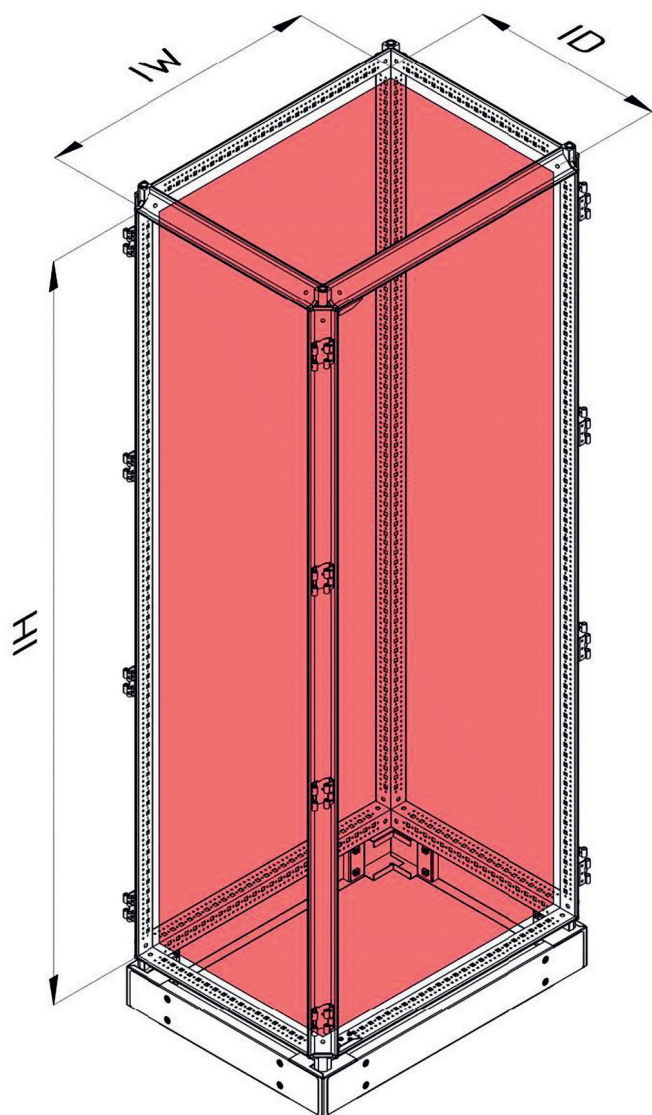


SLOBODNOSTOJEĆI JEDNOKRILNI ORMANI

UGRADNE DIMENZIJE



World Registrar Group
ISO 9001
ISO 14001
ISO 45001



oznaka seta	IW (mm)	IH (mm)	ID (mm)
SRO SL-ST 4020040	300	1900	300
SRO SL-ST 4020060	300	1900	500
SRO SL-ST 4020080	300	1900	700
SRO SL-ST 4020100	300	1900	900
SRO SL-ST 4020110	300	1900	1000
SRO SL-ST 6020040	500	1900	300
SRO SL-ST 6020060	500	1900	500
SRO SL-ST 6020080	500	1900	700
SRO SL-ST 6020100	500	1900	900
SRO SL-ST 6020110	500	1900	1000
SRO SL-ST 8020040	700	1900	300
SRO SL-ST 8020060	700	1900	500
SRO SL-ST 8020080	700	1900	700
SRO SL-ST 8020100	700	1900	900
SRO SL-ST 8020110	700	1900	1000
SRO SL-ST 4022040	300	2100	300
SRO SL-ST 4022060	300	2100	500
SRO SL-ST 4022080	300	2100	700
SRO SL-ST 4022100	300	2100	900
SRO SL-ST 4022110	300	2100	1000
SRO SL-ST 6022040	500	2100	300
SRO SL-ST 6022060	500	2100	500
SRO SL-ST 6022080	500	2100	700
SRO SL-ST 6022100	500	2100	900
SRO SL-ST 6022110	500	2100	1000
SRO SL-ST 8022040	700	2100	300
SRO SL-ST 8022060	700	2100	500
RO SL-ST 8022080	700	2100	700
SRO SL-ST 8022100	700	2100	900
SRO SL-ST 8022110	700	2100	1000



• Ugradne dimenzije podrazumevaju unutrašnju meru otvora u koji se postavljaju noseći elementi dodatne opreme i montažna ploča.

KATALOG

SETOVI KOMPLETNIH SLOBODNOSTOJEĆIH JEDNOKRILNIH ORMANA

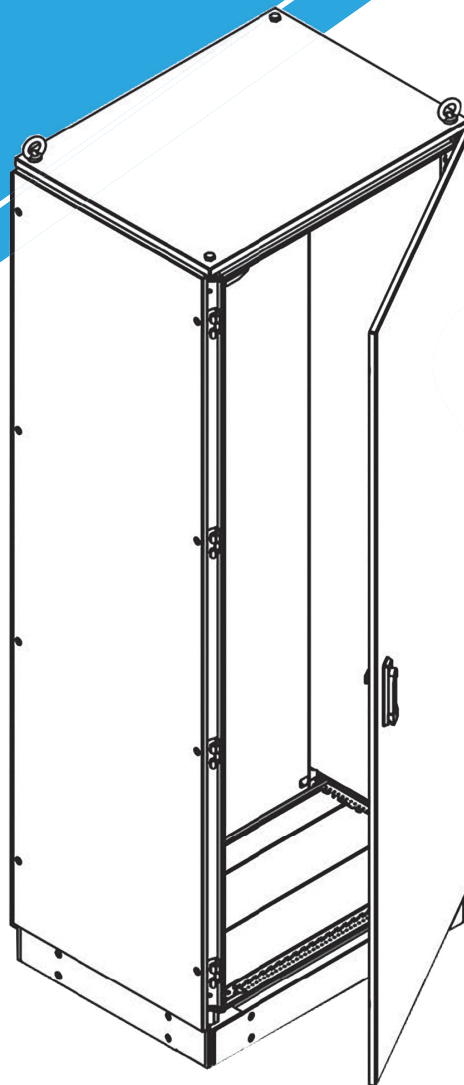


World Registrar Group
ISO 9001
ISO 14001
ISO 45001

2021



- SET PODRAZUMEVA KOMPLETAN ORMAN SA UGRAĐENOM ZADNJOM I BOČNIM STRANICAMA, KROVNIM PANELOM, MONTAŽNOM PLOČOM, POSTOLJEM VISINE 100mm I PODOM IZ DVA DELA (100mm + ostatak do dubine ormana).



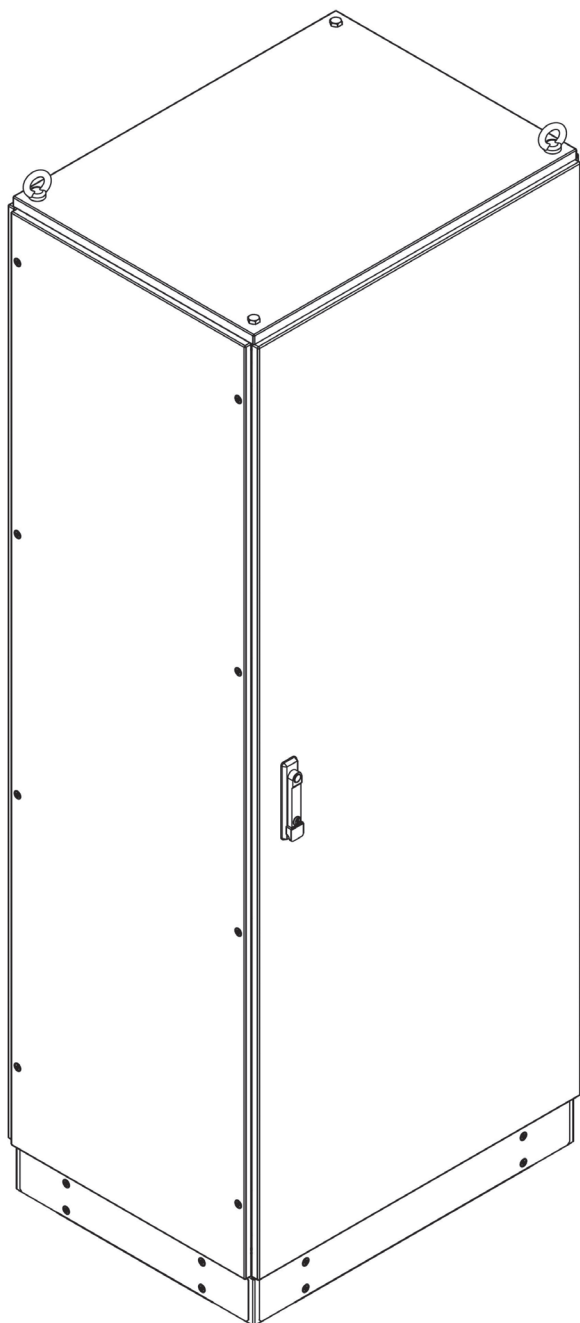


SLOBODNOSTOJEĆI JEDNOKRILNI ORMANI

SETOVI KOMPLETNIH SLOBODNOSTOJEĆIH JEDNOKRILNIH ORMANA



World Registrar Group
ISO 9001
ISO 14001
ISO 45001



oznaka seta	šifra proizvoda
visina 2000mm	
RO SL-ST 4020040	19-20226
RO SL-ST 4020060	19-20227
RO SL-ST 4020080	19-20228
RO SL-ST 40200100	19-20229
RO SL-ST 40200110	19-20230
RO SL-ST 6020040	19-20231
RO SL-ST 6020060	19-20232
RO SL-ST 6020080	19-20233
RO SL-ST 60200100	19-20234
RO SL-ST 60200110	19-20235
RO SL-ST 8020040	19-19919
RO SL-ST 8020060	19-19861
RO SL-ST 8020080	19-20236
RO SL-ST 80200100	19-20237
RO SL-ST 80200110	19-20238
visina 2200mm	
RO SL-ST 4022040	19-20239
RO SL-ST 4022060	19-20240
RO SL-ST 4022080	19-20241
RO SL-ST 40220100	19-20242
RO SL-ST 40220110	19-20243
RO SL-ST 6022040	19-20244
RO SL-ST 6022060	19-20245
RO SL-ST 6022080	19-20246
RO SL-ST 60220100	19-20247
RO SL-ST 60220110	19-20248
RO SL-ST 8022040	19-20249
RO SL-ST 8022060	19-20250
RO SL-ST 8022080	19-20251
RO SL-ST 80220100	19-20252
RO SL-ST 80220110	19-20253

SLOBODNOSTOJEĆI JEDNOKRILNI ORMANI

TABELA ZA PORUČIVANJE SLOBODNOSTOJEĆIH ORMANA OD OSNOVNIH KOMPONENTI JEDNOKRILNI



World Registrar Group
ISO 9001
ISO 14001
ISO 45001

Širina ormara (mm)	
Visina ormara (mm)	
Dubina ormara (mm)	

Osnovna komponenta :	kom.	Napomena :		Šifra proizvoda
RAM				
BOČNA STRANICA		Br. SETOVA		
ZADNJA STRANICA				
JEDNOKRILNA VRATA		Leva / Desna	br. kom.	
KROVNI PANEL		perforiran:		
PODNI PANEL		Podela :		
POSTOLJE		100mm / 200mm		
MONTAŽNA PLOČA		Dimenzija po zahtevu :		
PREGRADNA PLOČA MPL				
PREGRADNA PLOČA LIM				

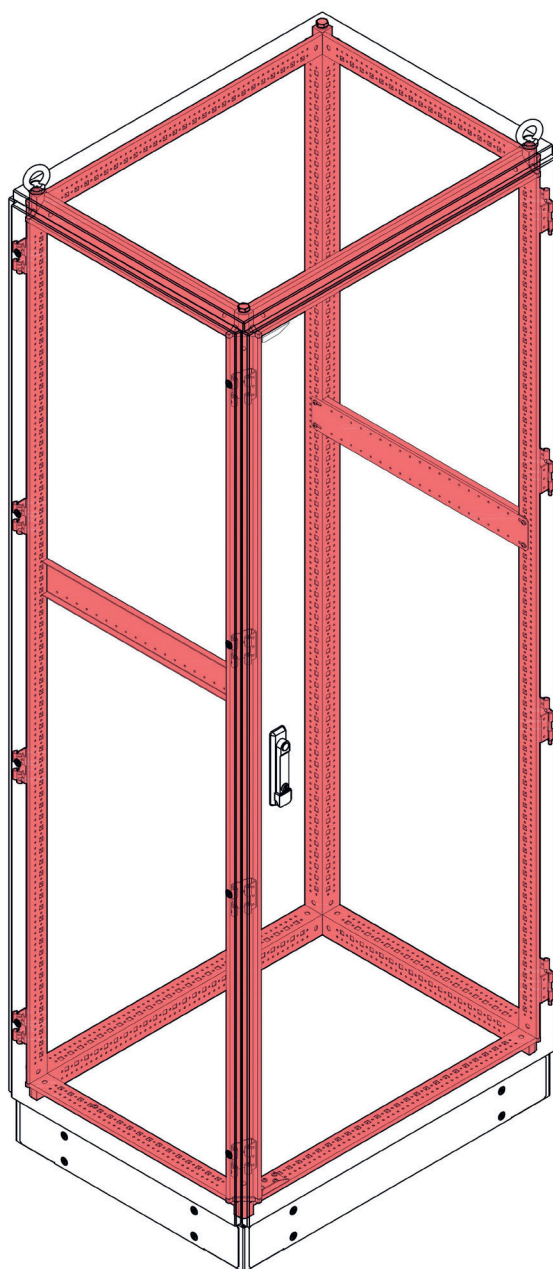


SLOBODNOSTOJEĆI JEDNOKRILNI ORMANI

RAM ORMANA



World Registrar Group
ISO 9001
ISO 14001
ISO 45001



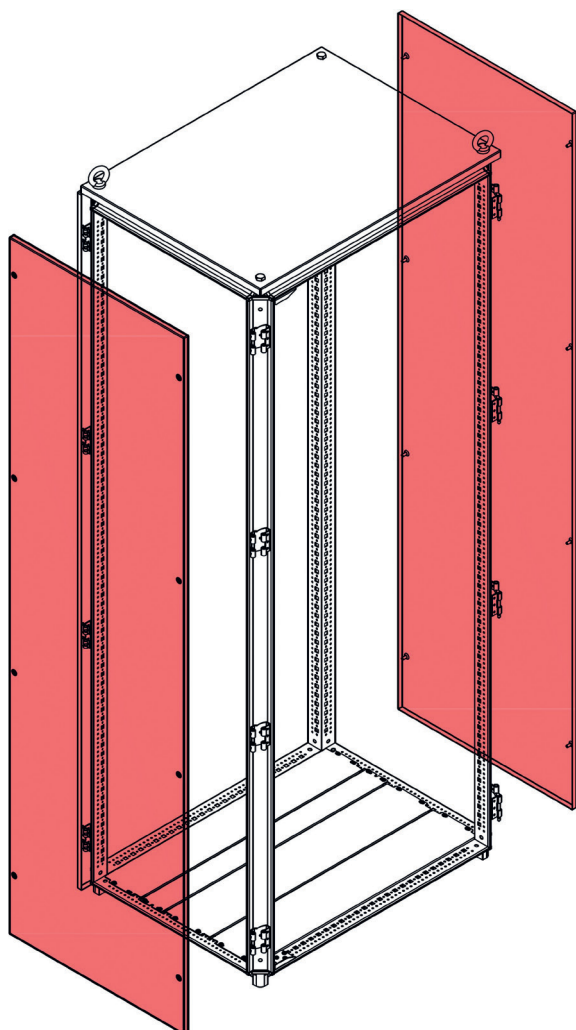
oznaka rama	za orman	šifra proizvoda
R4020040	RO SL-ST 4020040	19-20370
R4020060	RO SL-ST 4020060	19-20371
R4020080	RO SL-ST 4020080	19-20372
R40200100	RO SL-ST 40200100	19-20373
R40200110	RO SL-ST 40200110	19-20374
R6020040	RO SL-ST 6020040	19-20375
R6020060	RO SL-ST 6020060	19-20376
R6020080	RO SL-ST 6020080	19-20377
R60200100	RO SL-ST 60200100	19-20378
R60200110	RO SL-ST 60200110	19-20379
R8020040	RO SL-ST 8020040	19-20380
R8020060	RO SL-ST 8020060	19-20381
R8020080	RO SL-ST 8020080	19-20382
R80200100	RO SL-ST 80200100	19-20383
R80200110	RO SL-ST 80200110	19-20384
R4022040	RO SL-ST 4022040	19-20385
R4022060	RO SL-ST 4022060	19-20386
R4022080	RO SL-ST 4022080	19-20387
R40220100	RO SL-ST 40220100	19-20388
R40220110	RO SL-ST 40220110	19-20389
R6022040	RO SL-ST 6022040	19-20390
R6022060	RO SL-ST 6022060	19-20391
R6022080	RO SL-ST 6022080	19-20392
R60220100	RO SL-ST 60220100	19-20393
R60220110	RO SL-ST 60220110	19-20394
R8022040	RO SL-ST 8022040	19-20395
R8022060	RO SL-ST 8022060	19-20396
R8022080	RO SL-ST 8022080	19-20397
R80220100	RO SL-ST 80220100	19-20398
R80220110	RO SL-ST 80220110	19-20399

SLOBODNOSTOJEĆI JEDNOKRILNI ORMANI

BOČNE STRANICE



World Registrar Group
ISO 9001
ISO 14001
ISO 45001



bočna stranica	za ormane	šifra proizvoda
B40200	RO SL-ST 4020040	19-20168
	RO SL-ST 6020040	
	RO SL-ST 8020040	
B60200	RO SL-ST 4020060	19-19862
	RO SL-ST 6020060	
	RO SL-ST 8020060	
B80200	RO SL-ST 4020080	19-19920
	RO SL-ST 6020080	
	RO SL-ST 8020080	
B100200	RO SL-ST 40200100	19-20284
	RO SL-ST 60200100	
	RO SL-ST 80200100	
B110200	RO SL-ST 40200110	19-20285
	RO SL-ST 60200110	
	RO SL-ST 80200110	
B40220	RO SL-ST 4022040	19-20286
	RO SL-ST 6022040	
	RO SL-ST 8022040	
B60220	RO SL-ST 4022060	19-20287
	RO SL-ST 6022060	
	RO SL-ST 8022060	
B80220	RO SL-ST 4022080	19-20288
	RO SL-ST 6022080	
	RO SL-ST 8022080	
B100220	RO SL-ST 40220100	19-20289
	RO SL-ST 60220100	
	RO SL-ST 80220100	
B110220	RO SL-ST 40220110	19-20290
	RO SL-ST 60220110	
	RO SL-ST 80220110	



- Bočna stranica se isporučuju u setu 2 komada.
- Stranica je izrađena od HVL lima debljine 1.5mm sa nalivenom PU zaptivnom gumom i kompletom vijaka za vezu sa ramom ormara.
- Univerzalna konstrukcija omogućava ugradnju ili na levu ili na desnu bočnu stranu ormara.

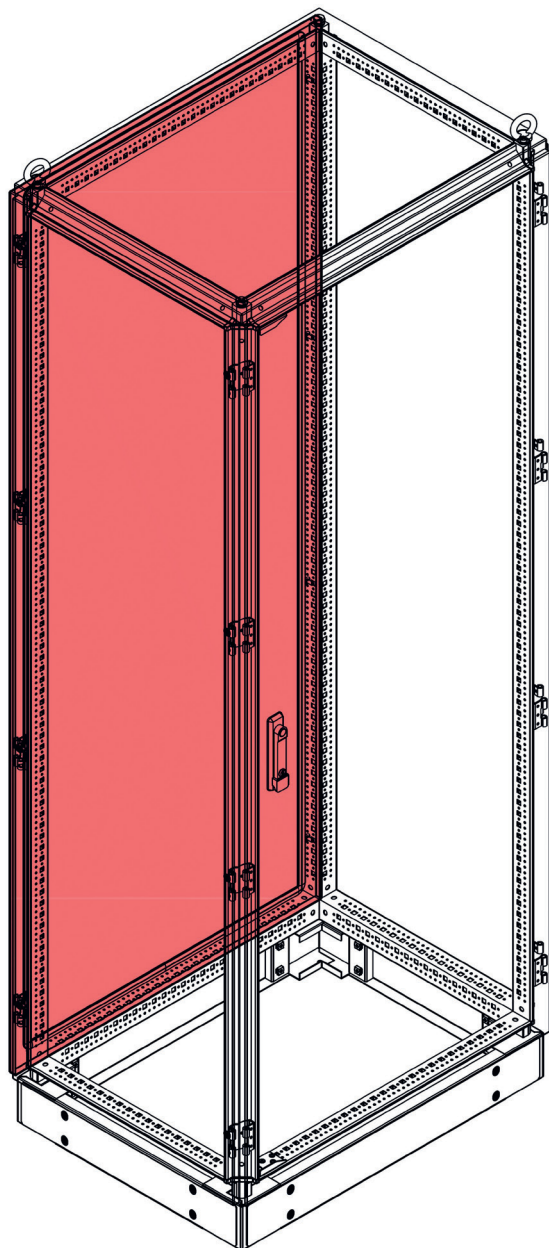


SLOBODNOSTOJEĆI JEDNOKRILNI ORMANI

ZADNJA STRANICA



World Registrar Group
ISO 9001
ISO 14001
ISO 45001



zadnja stranica	za orman	šifra proizvoda
Z40200	RO SL-ST 4020040	19-20291
	RO SL-ST 4020060	
	RO SL-ST 4020080	
	RO SL-ST 40200100	
	RO SL-ST 40200110	
Z60200	RO SL-ST 6020040	19-20292
	RO SL-ST 6020060	
	RO SL-ST 6020080	
	RO SL-ST 60200100	
	RO SL-ST 60200110	
Z80200	RO SL-ST 8020040	19-20293
	RO SL-ST 8020060	
	RO SL-ST 8020080	
	RO SL-ST 80200100	
	RO SL-ST 80200110	
Z40220	RO SL-ST 4022040	19-20294
	RO SL-ST 4022060	
	RO SL-ST 4022080	
	RO SL-ST 40220100	
	RO SL-ST 40220110	
Z60220	RO SL-ST 6022040	19-20295
	RO SL-ST 6022060	
	RO SL-ST 6022080	
	RO SL-ST 60220100	
	RO SL-ST 60220110	
Z80220	RO SL-ST 8022040	19-20296
	RO SL-ST 8022060	
	RO SL-ST 8022080	
	RO SL-ST 80220100	
	RO SL-ST 80220110	



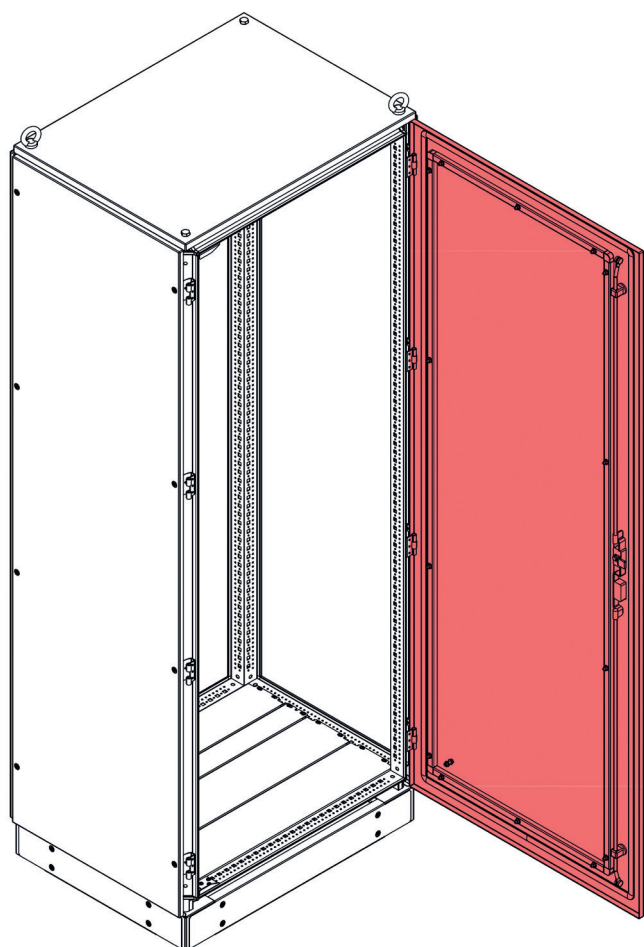
- Zadnja stranica pripada osnovnoj konfiguraciji ormara.
- Stranica je izrađena od HVL lima debljine 1.5mm sa nalivenom PU zaptivnom gumom i kompletom vijaka za vezu sa ramom ormara.
- Na mestu zadnje stranice mogu biti ugrađena jednokrilna vrata sa desnim ili levim otvaranjem po zahtevu.

SLOBODNOSTOJEĆI JEDNOKRILNI ORMANI

VRATA



World Registrar Group
ISO 9001
ISO 14001
ISO 45001



oznaka vrata	za orman	šifra proizvoda
V40200	RO SL-ST 4020040	19-20297
	RO SL-ST 4020060	
	RO SL-ST 4020080	
	RO SL-ST 40200100	
	RO SL-ST 40200110	
V60200	RO SL-ST 6020040	19-20298
	RO SL-ST 6020060	
	RO SL-ST 6020080	
	RO SL-ST 60200100	
	RO SL-ST 60200110	
V80200	RO SL-ST 8020040	19-20299
	RO SL-ST 8020060	
	RO SL-ST 8020080	
	RO SL-ST 80200100	
	RO SL-ST 80200110	
V40220	RO SL-ST 4022040	19-20300
	RO SL-ST 4022060	
	RO SL-ST 4022080	
	RO SL-ST 40220100	
	RO SL-ST 40220110	
V60220	RO SL-ST 6022040	19-20301
	RO SL-ST 6022060	
	RO SL-ST 6022080	
	RO SL-ST 60220100	
	RO SL-ST 60220110	
V80220	RO SL-ST 8022040	19-20302
	RO SL-ST 8022060	
	RO SL-ST 8022080	
	RO SL-ST 80220100	
	RO SL-ST 80220110	



- Vrata su izrađena od HVL lima debljine 2.0mm, sa nalivenom PU zaptivnom gumom i ramom za ukrućivanje. Zabravljanje u tri tačke.
- Moguća ugradnja desnog (podrazumevana fabrička ugradnja) ili levog otvaranja po zahtevu.

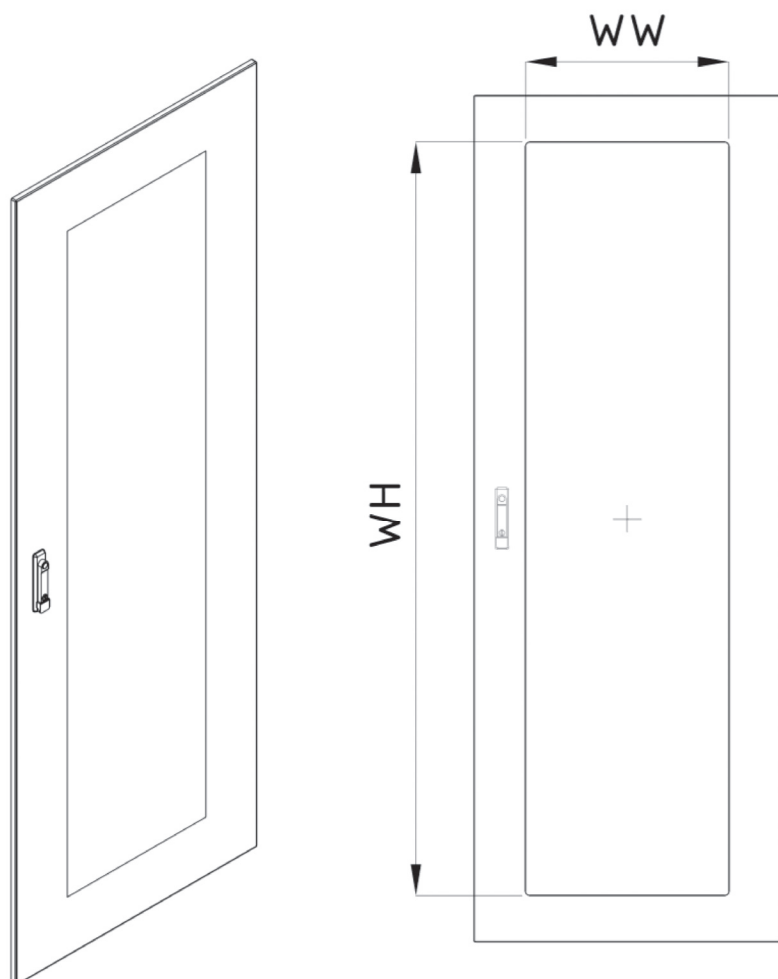


SLOBODNOSTOJEČI JEDNOKRILNI ORMANI

VRATA SA STAKLOM



World Registrar Group
ISO 9001
ISO 14001
ISO 45001



maksimalne dimenzije otvora na vratima	
za orman	WW x WH (mm)
RO SL-ST 4020040	120 x 1730
RO SL-ST 4020060	
RO SL-ST 4020080	
RO SL-ST 40200100	
RO SL-ST 40200110	320 x 1730
RO SL-ST 6020040	
RO SL-ST 6020060	
RO SL-ST 6020080	
RO SL-ST 60200100	520 x 1730
RO SL-ST 60200110	
RO SL-ST 8020040	
RO SL-ST 8020060	
RO SL-ST 8020080	520 x 1730
RO SL-ST 80200100	
RO SL-ST 80200110	
RO SL-ST 4022040	
RO SL-ST 4022060	
RO SL-ST 4022080	
RO SL-ST 40220100	
RO SL-ST 40220110	320 x 1930
RO SL-ST 6022040	
RO SL-ST 6022060	
RO SL-ST 6022080	
RO SL-ST 60220100	520 x 1930
RO SL-ST 60220110	
RO SL-ST 8022040	
RO SL-ST 8022060	
RO SL-ST 8022080	520 x 1930
RO SL-ST 80220100	
RO SL-ST 80220110	
RO SL-ST 80220110	



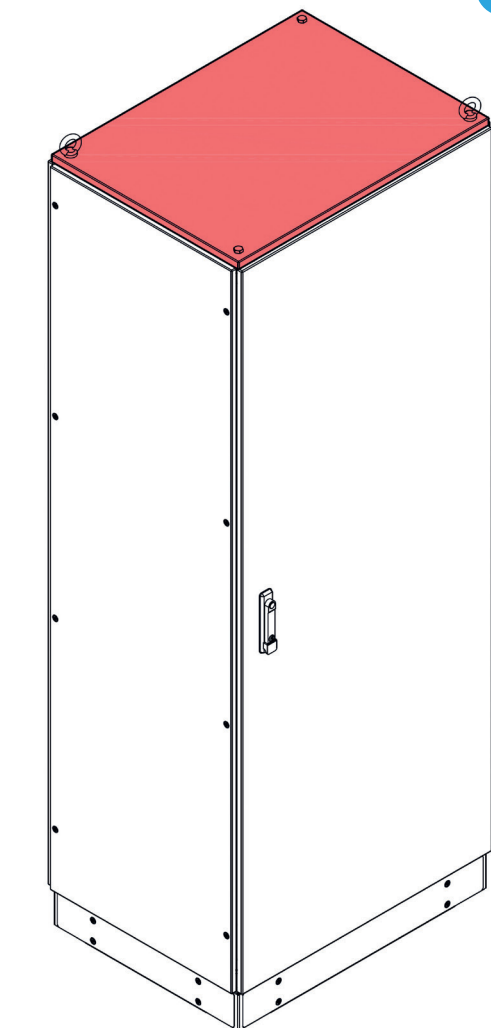
- Na zahtev moguća ugradnja na vratima prozora od kaljenog stakla.
- Opciono je moguća ugradnja i klirita umesto stakla.

SLOBODNOSTOJEĆI JEDNOKRILNI ORMANI

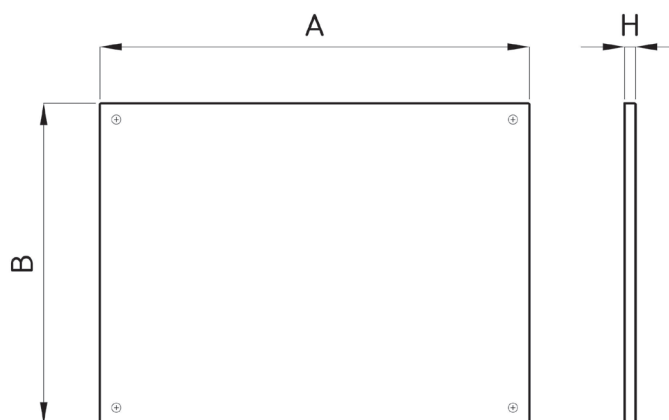
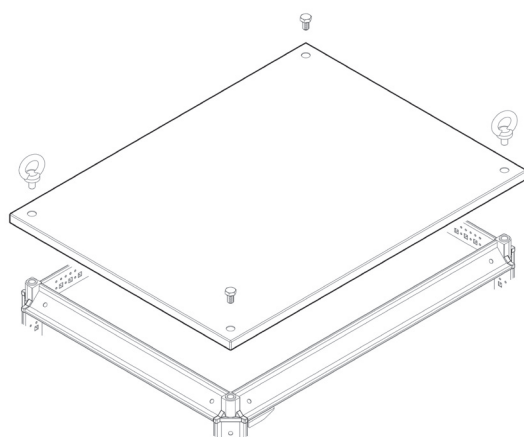
KROVNI PANEL



World Registrar Group
ISO 9001
ISO 14001
ISO 45001



oznaka panela	A (mm)	B (mm)	H (mm)	šifra proizvoda
KP 4040	388	388	18	19-20309
KP 4060	388	588	18	19-20310
KP 4080	388	788	18	19-20311
KP 40100	388	988	18	19-20312
KP 40110	388	1088	18	19-20313
KP 6060	588	588	18	19-20314
KP 6080	588	788	18	19-20315
KP 60100	588	988	18	19-20316
KP 60110	588	1088	18	19-20317
KP 8080	788	788	18	19-20318
KP 80100	788	988	18	19-20319
KP 80110	788	1088	18	19-20320



- Krovni panel izrađen od HVL lima debljine 1.5mm sa nalivenom PU zaptivnom gumom se pričvršćuje na ram preko dva M12 vijka i dva M12 okasta vijka koja služe za transport ormara.
- Krovni panel je moguće naručiti u varijanti sa perforiranim otvorima po zahtevu.

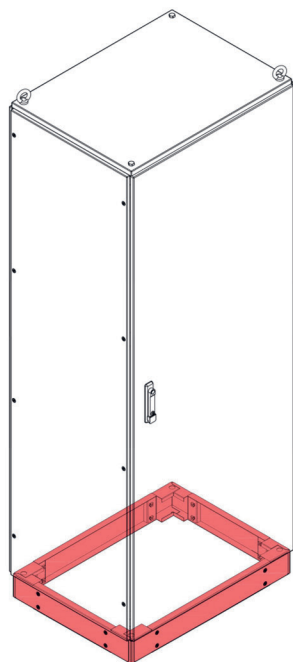


SLOBODNOSTOJEĆI JEDNOKRILNI ORMANI

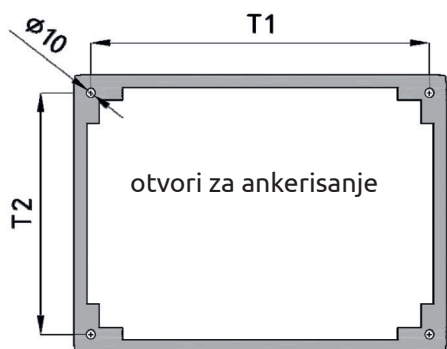
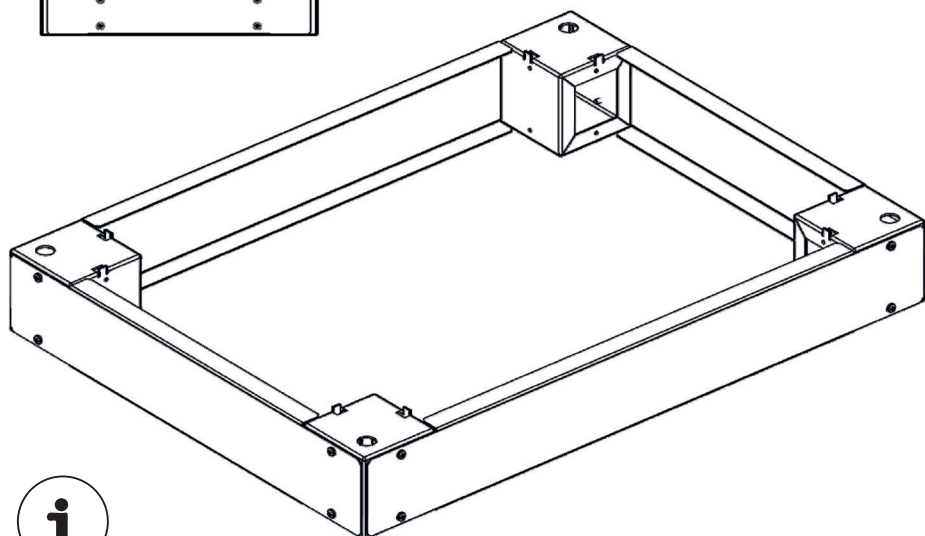
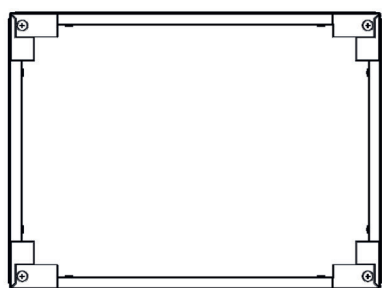
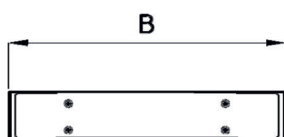
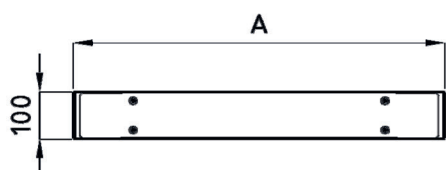
POSTOLJE PST10



World Registrar Group
ISO 9001
ISO 14001
ISO 45001



oznaka postolja	za širinu ormara	A (mm)	B (mm)	T1 (mm)	T2 (mm)	šifra proizvoda
PST10 4040	400	384	384	314	308	19-20410
PST10 4060		384	584	314	508	19-20411
PST10 4080		384	784	314	708	19-20412
PST10 40100		384	984	314	908	19-20413
PST10 40110		384	1084	314	1008	19-20414
PST10 6040	600	584	384	514	308	19-20415
PST10 6060		584	584	514	508	19-20416
PST10 6080		584	784	514	708	19-20417
PST10 60100		584	984	514	908	19-20418
PST10 60110		584	1084	514	1008	19-20419
PST10 8040	800	784	384	714	308	19-20420
PST10 8060		784	584	714	508	19-20421
PST10 8080		784	784	714	708	19-20422
PST10 80100		784	984	714	908	19-20423
PST10 80110		784	1084	714	1008	19-20424



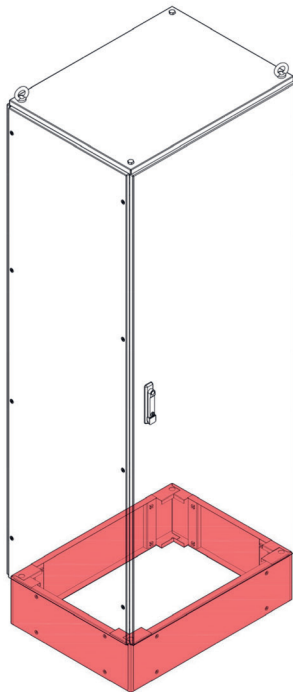
- Noseći delovi cokle su izrađeni od HVL lima debljine 2.0mm i vezuju se direktno za ram ormara.
- Maske od HVL lima debljine 1.5mm vezuju za noseći deo cokle i mogu se po potrebi demontirati.
- Postolja je u standardnoj crnoj boji RAL 9005.

SLOBODNOSTOJEĆI JEDNOKRILNI ORMANI

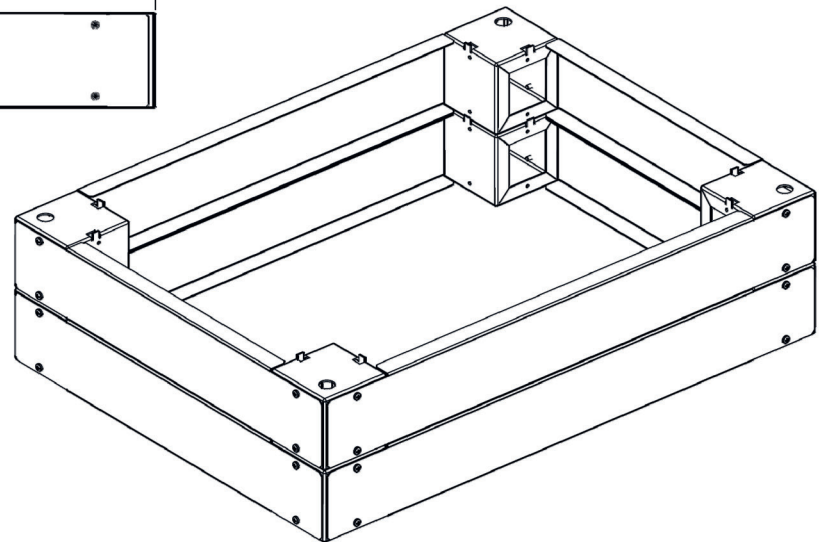
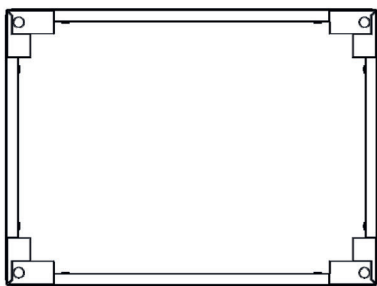
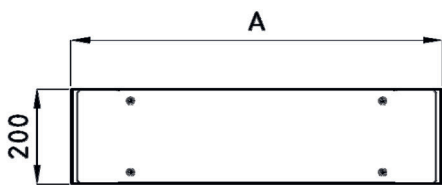
POSTOLJE PST20



World Registrar Group
ISO 9001
ISO 14001
ISO 45001



oznaka postolja	za širinu ormara	A (mm)	B (mm)	T1 (mm)	T2 (mm)	šifra proizvoda
PST20 4040	400	384	384	314	308	19-20463
PST20 4060		384	584	314	508	19-20464
PST20 4080		384	784	314	708	19-20465
PST20 40100		384	984	314	908	19-20466
PST20 40110		384	1084	314	1008	19-20467
PST20 6040	600	584	384	514	308	19-20468
PST20 6060		584	584	514	508	19-20469
PST20 6080		584	784	514	708	19-20470
PST20 60100		584	984	514	908	19-20471
PST20 60110		584	1084	514	1008	19-20472
PST20 8040	800	784	384	714	308	19-20473
PST20 8060		784	584	714	508	19-20474
PST20 8080		784	784	714	708	19-20475
PST20 80100		784	984	714	908	19-20476
PST20 80110		784	1084	714	1008	19-20477



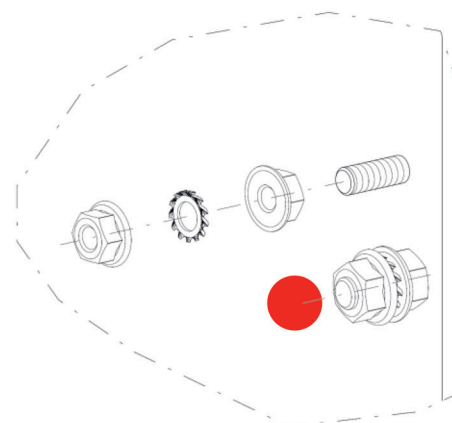
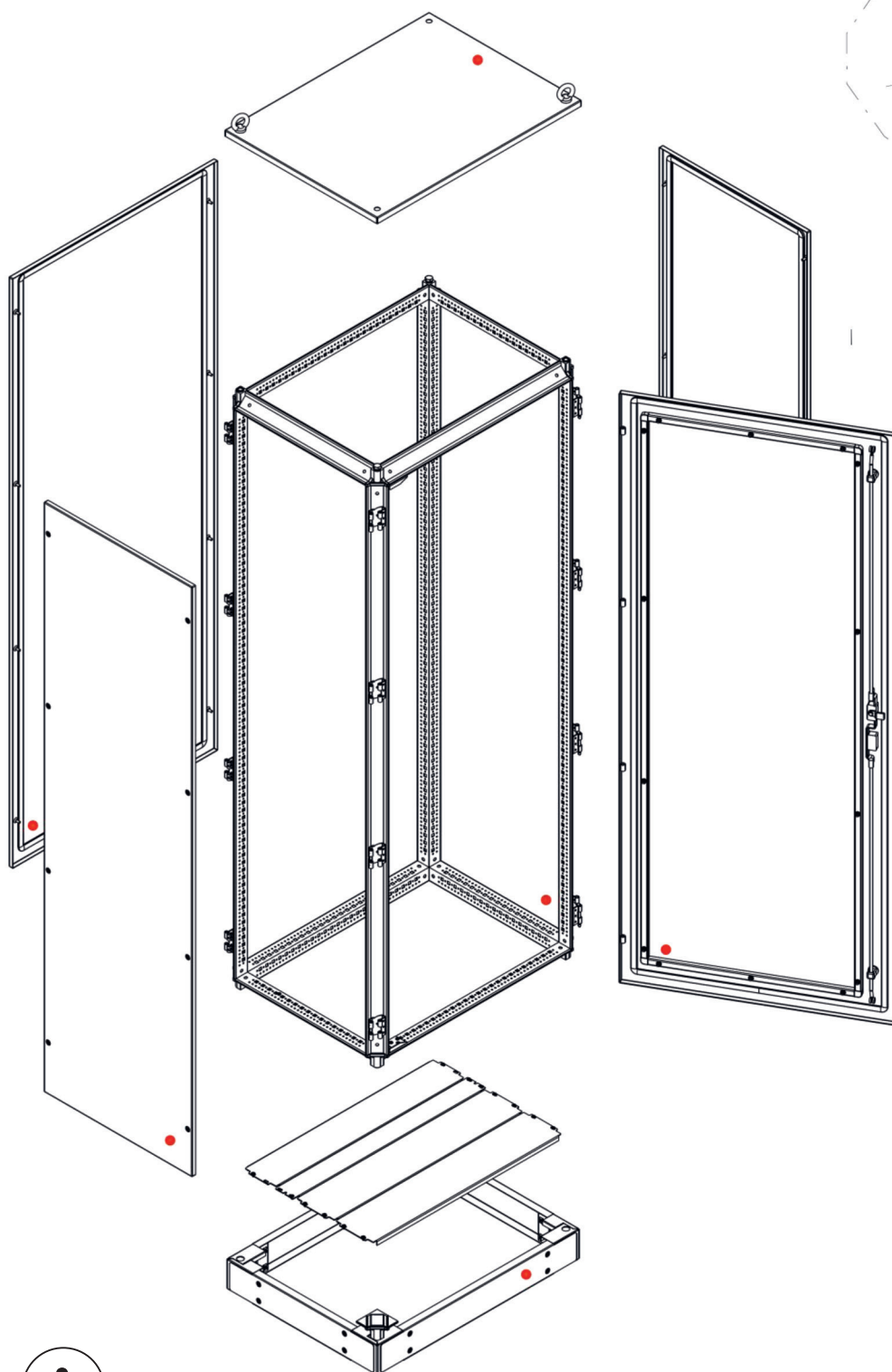
- Noseći delovi cikle su izrađeni od HVL lima debljine 2.0mm i vezuju se direktno za ram ormara.
- Maske od HVL lima debljine 1.5mm vezuju za noseći deo cikle i mogu se po potrebi demontirati.
- Postolja je u standardnoj crnoj boji RAL 9005.



World Registrar Group
ISO 9001
ISO 14001
ISO 45001

OPŠTI POLOŽAJ UZEMLJENJA KOD JEDNOKRILNIH ORMANA

POLOŽAJI UZMELJENJA



VIJAK ZA PUNKTOVANJE M6x16,
pobakarisan DIN EN ISO 13918

NAVRTKA SA OZUBLJENJEM M6,
pocinkovana DIN 6923

ZUPČASTA PODLOŠKA,
pocinkovana
DIN 6797-A 6.4-FSt Zn



- Prema zahtevu, mogu se ugraditi ventilatori ili napraviti ventilacione žaluzine ("škrge"), dimenzija jednog otvora 50x10

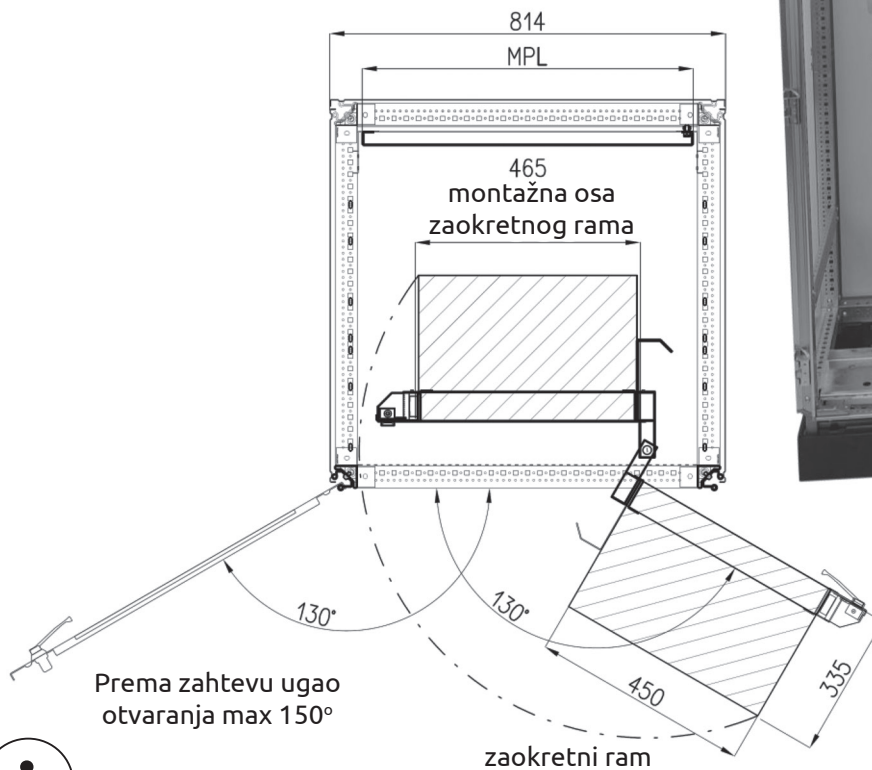
SLOBODNOSTOJEĆI JEDNOKRILNI ORMANI

ZAKRETNI RAM 19 i 21



World Registrar Group
ISO 9001
ISO 14001
ISO 45001

zakretni ram	širina ormara (mm)	visina ormara (mm)	šifra proizvoda
ZR19-01	800	2000	19-20937
ZR19-02	1000	2000	19-20938
ZR21-01	800	2200	
ZR21-02	1000	2200	

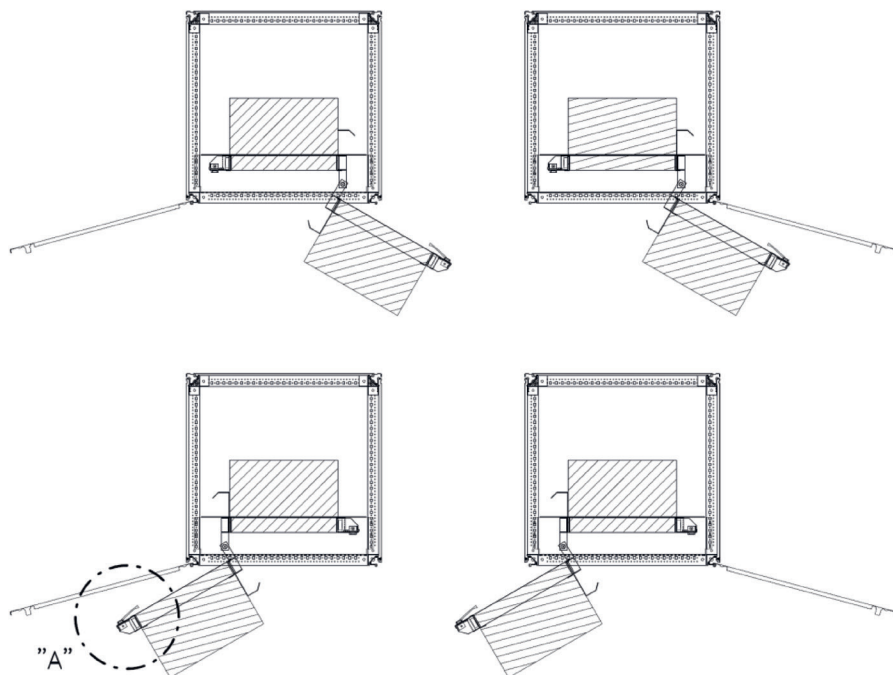


i

- Zavarena konstrukcija, izrađena od HV lima debljine 2.0mm i kutijastih profila, pocinkovan.
- Ugao otvaranja 130°.
- Orijentacija otvaranja može biti leva ili desna.
- Predviđen za montažu na ormari širine 800 i 1000.
- Prema zahtevu, može se plastificirati u DIN RAL 7035.



World Registrar Group
ISO 9001
ISO 14001
ISO 45001

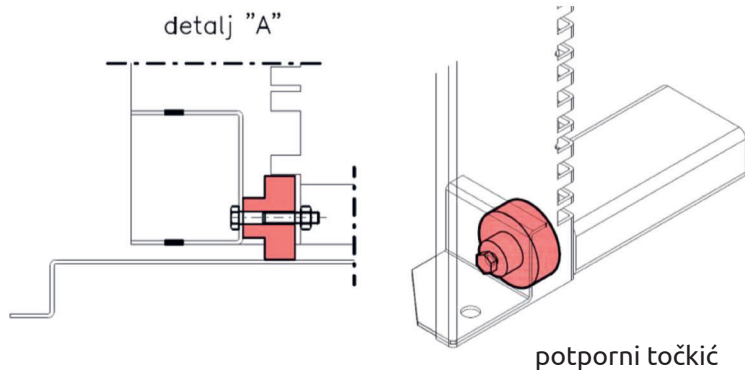


OPCIJE OTVARANJA ORMANA I ZAKRETNOG RAMA

- Otvaranje vrata ormara i unutrašnjeg zakretnog rama može se konfigurirati prema zahtevu.
- Levo ili desno otvaranje, sa uglom otvaranja prema zahtevu do 150° omogućava komforno šemiranje i ugradnju opreme



- Potporni točkić omogućuje lako zatvaranje ili otvaranje rama, kada ima ugrađenu opremu i kablove po REK rasporedu.
- Zabavljivanje u dve tačke, niskoprotfilno, bez zaključavanja.

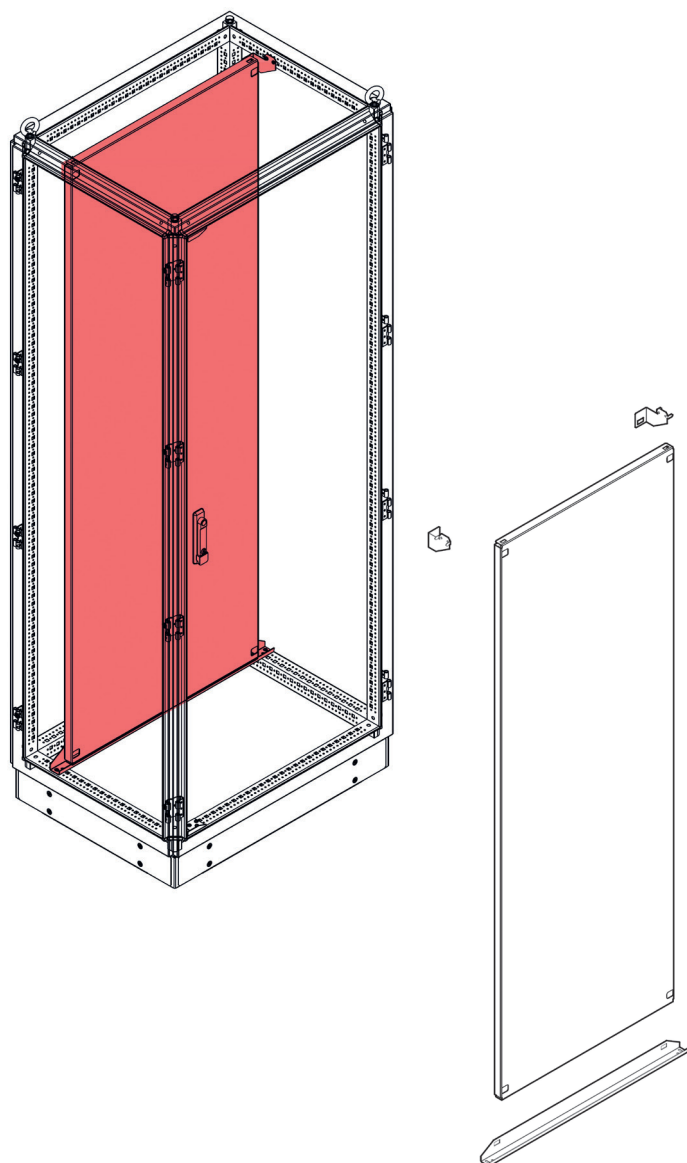


SLOBODNOSTOJEĆI JEDNOKRILNI ORMANI

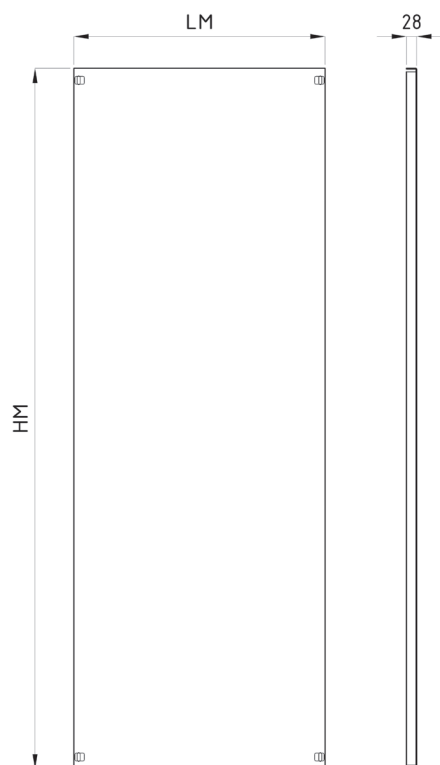
MONTAŽNA PLOČA



World Registrar Group
ISO 9001
ISO 14001
ISO 45001



montažna ploča	LM (mm)	HM (mm)	šifra proizvoda
MPL SL-ST 40200	282	1870	19-20333
MPL SL-ST 60200	482	1870	19-19864
MPL SL-ST 80200	682	1870	19-19863
MPL SL-ST 40220	282	2070	19-20335
MPL SL-ST 60220	482	2070	19-20336
MPL SL-ST 80220	682	2070	19-20337
MPL SL-ST 4095	282	935	19-20445
MPL SL-ST 6095	482	935	19-20446
MPL SL-ST 8095	682	935	19-20447
MPL SL-ST 40105	282	1035	19-20448
MPL SL-ST 60105	482	1035	19-20449
MPL SL-ST 80105	682	1035	19-20450



- Montažna ploča je izrađena od pocinkovanog lima debljine 2.0mm.
- Montažne ploče su podesive po dubini
- Montažne ploče se mogu izraditi i u drugim visinama po zahtevu

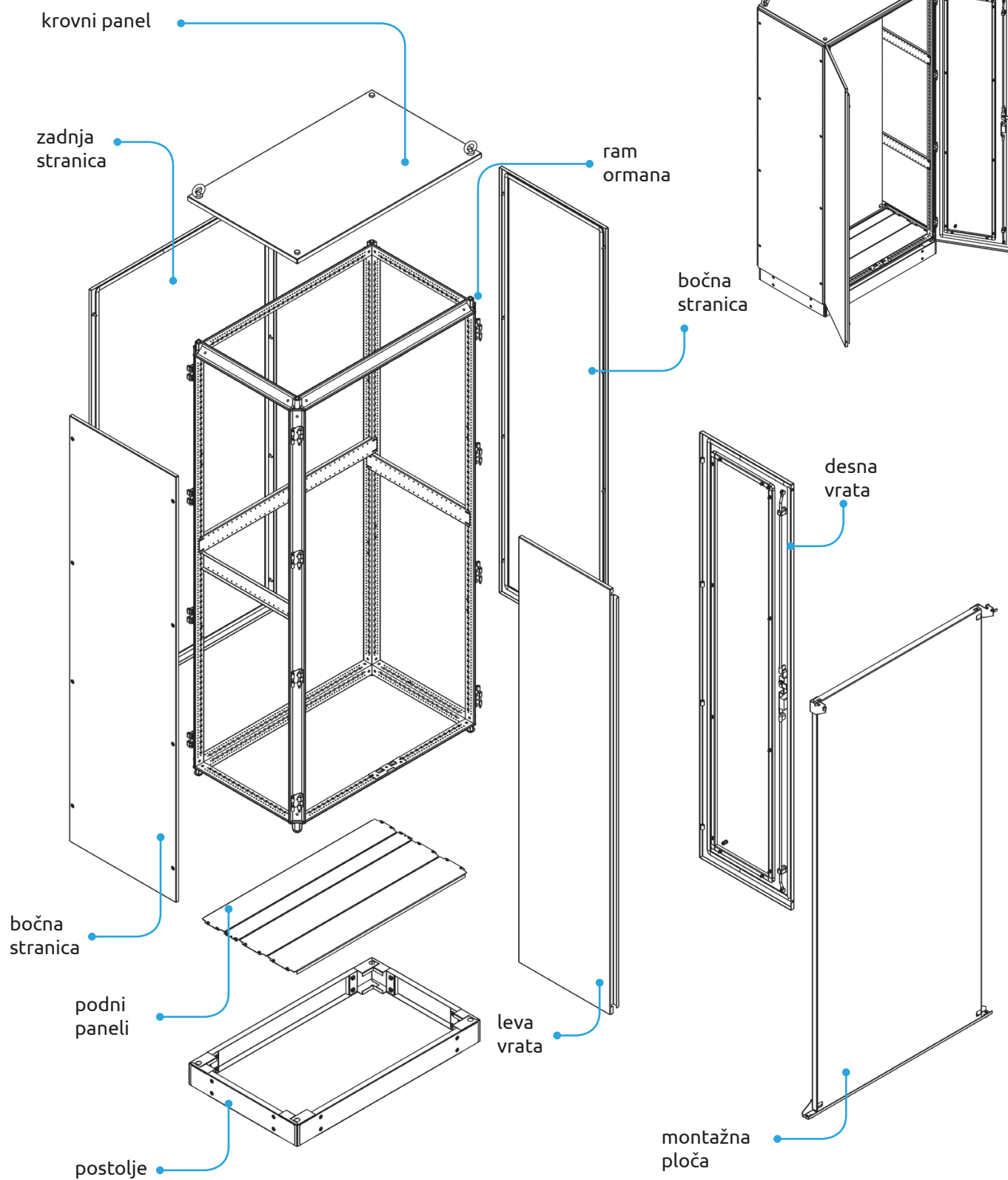


SLOBODNOSTOJEĆI DVOKRILNI ORMANI

OSNOVNE KOMPONENTE



World Registrar Group
ISO 9001
ISO 14001
ISO 45001

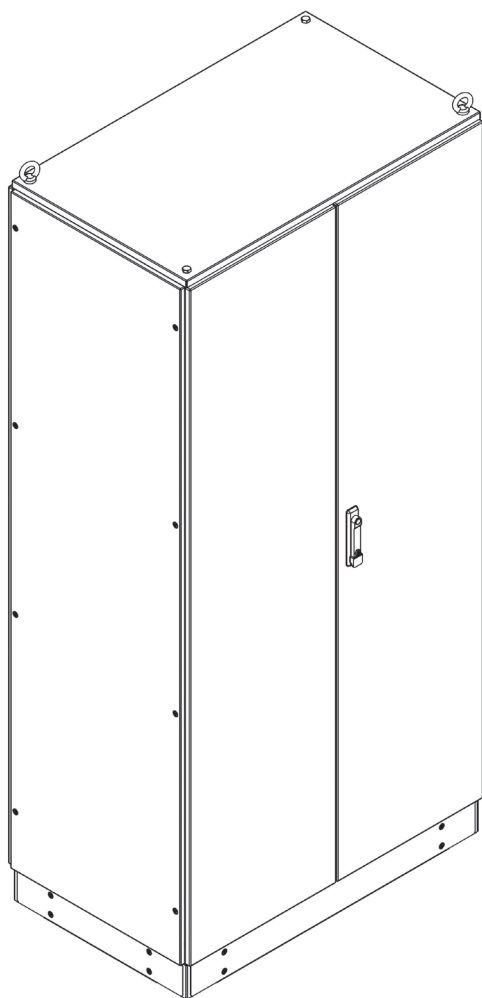
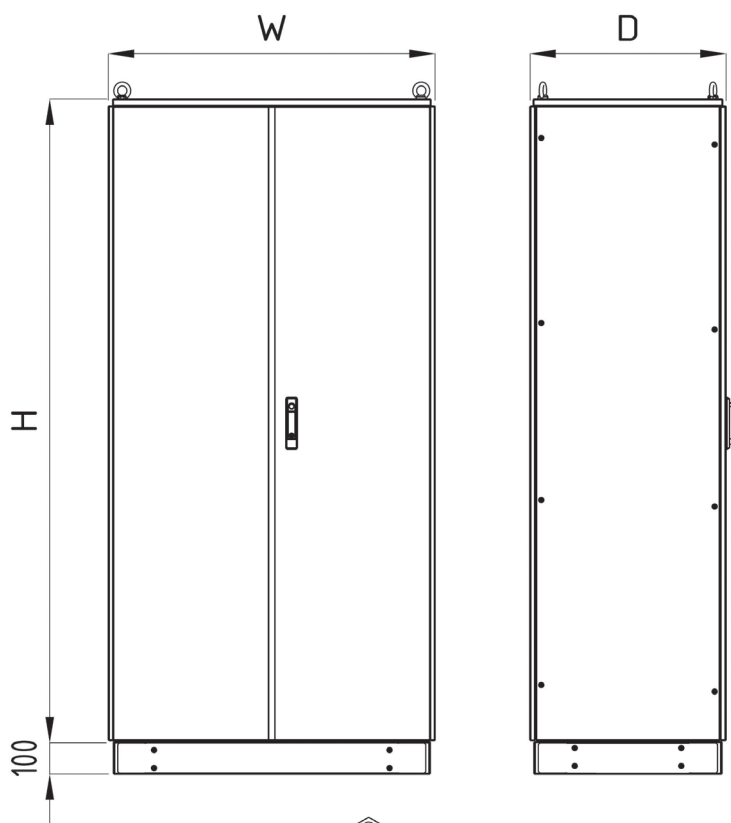


SLOBODNOSTOJEĆI DVOKRILNI ORMANI

DIMENZIJE



World Registrar Group
ISO 9001
ISO 14001
ISO 45001



oznaka seta	W (mm)	H (mm)	D (mm)
RO SL-ST 10020040	1014	2000	408
RO SL-ST 10020060	1014		608
RO SL-ST 10020080	1014		808
RO SL-ST 100200100	1014		1008
RO SL-ST 100200110	1014		1108
RO SL-ST 11020040	1114		408
RO SL-ST 11020060	1114		608
RO SL-ST 11020080	1114		808
RO SL-ST 110200100	1114		1008
RO SL-ST 110200110	1114		1108
RO SL-ST 12020040	1214		408
RO SL-ST 12020060	1214	608	
RO SL-ST 12020080	1214	808	
RO SL-ST 120200100	1214	1008	
RO SL-ST 120200110	1214	1108	
RO SL-ST 10022040	1014	2200	408
RO SL-ST 10022060	1014		608
RO SL-ST 10022080	1014		808
RO SL-ST 100220100	1014		1008
RO SL-ST 100220110	1014		1108
RO SL-ST 11022040	1114		408
RO SL-ST 11022060	1114		608
RO SL-ST 11022080	1114		808
RO SL-ST 110220100	1114		1008
RO SL-ST 110220110	1114		1108
RO SL-ST 12022040	1214		408
RO SL-ST 12022060	1214	608	
RO SL-ST 12022080	1214	808	
RO SL-ST 120220100	1214	1008	
RO SL-ST 120220110	1214	1108	

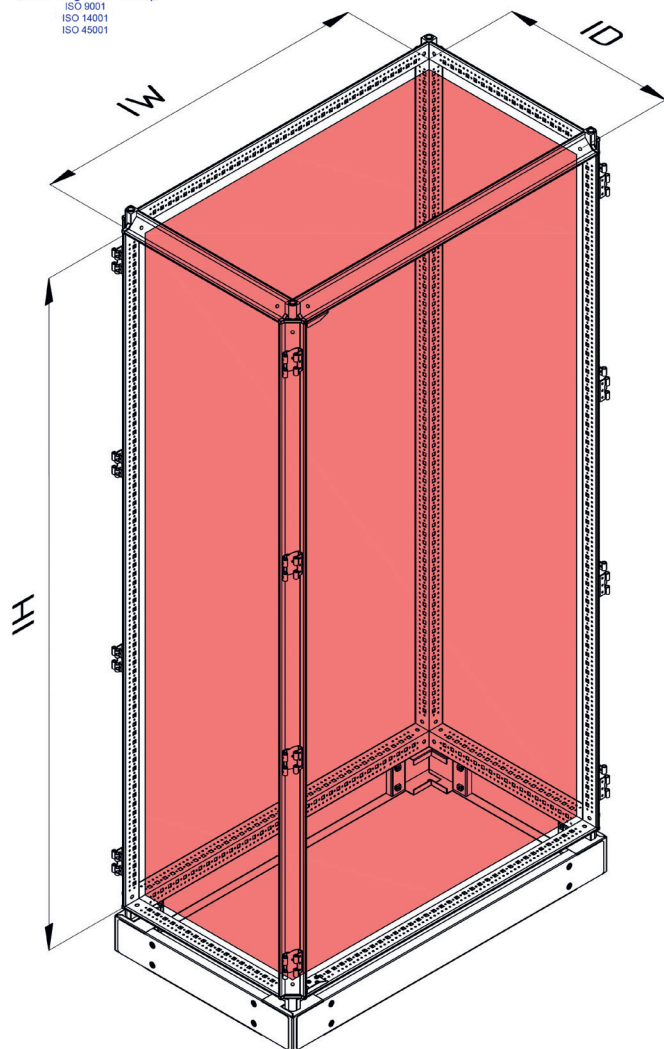


SLOBODNOSTOJEĆI DVOKRILNI ORMANI

UGRADNE DIMENZIJE



World Registrar Group
ISO 9001
ISO 14001
ISO 45001



oznaka seta	IW (mm)	IH (mm)	ID (mm)
RO SL-ST 10020040	900	1900	300
RO SL-ST 10020060	900		500
RO SL-ST 10020080	900		700
RO SL-ST 100200100	900		900
RO SL-ST 100200110	900		1000
RO SL-ST 11020040	1000		300
RO SL-ST 11020060	1000		500
RO SL-ST 11020080	1000		700
RO SL-ST 110200100	1000		900
RO SL-ST 110200110	1000		1000
RO SL-ST 12020040	1100		300
RO SL-ST 12020060	1100	500	
RO SL-ST 12020080	1100	700	
RO SL-ST 120200100	1100	900	
RO SL-ST 120200110	1100	1000	
RO SL-ST 10022040	900	2100	300
RO SL-ST 10022060	900		500
RO SL-ST 10022080	900		700
RO SL-ST 100220100	900		900
RO SL-ST 100220110	900		1000
RO SL-ST 11022040	1000		300
RO SL-ST 11022060	1000		500
RO SL-ST 11022080	1000		700
RO SL-ST 110220100	1000		900
RO SL-ST 110220110	1000		1000
RO SL-ST 12022040	1100		300
RO SL-ST 12022060	1100	500	
RO SL-ST 12022080	1100	700	
RO SL-ST 120220100	1100	900	
RO SL-ST 120220110	1100	1000	



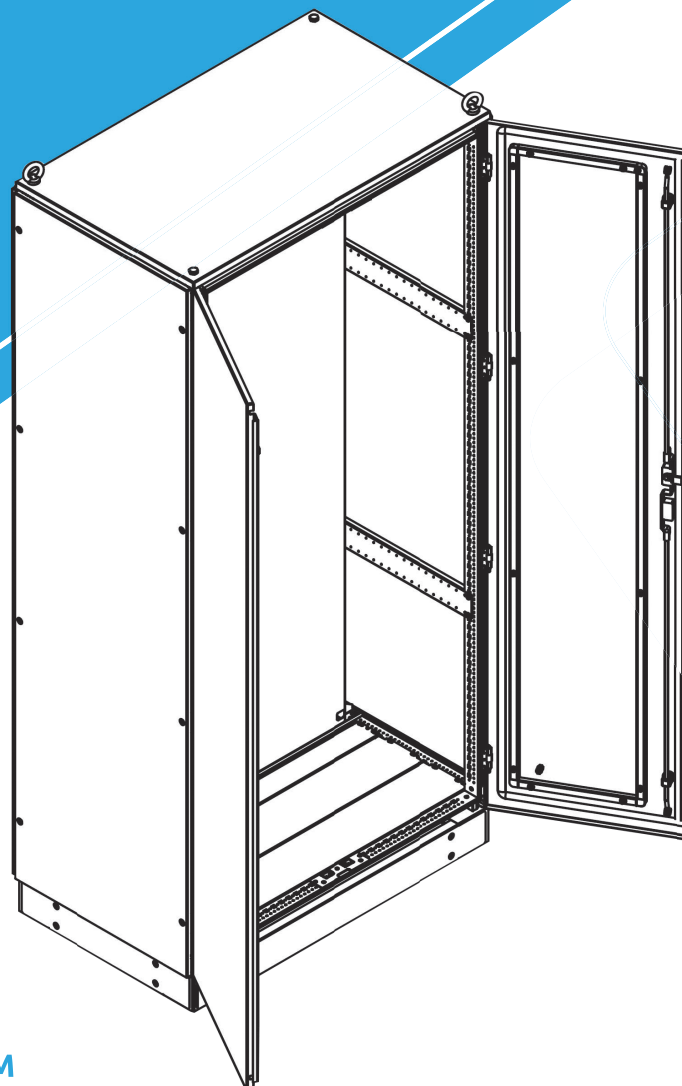
• Ugradne dimenzije podrazumevaju unutrašnju meru otvora u koji se postavljaju noseći elementi dodatne opreme i montažna ploča.



World Registrar Group
ISO 9001
ISO 14001
ISO 45001

KATALOG

SETOVI KOMPLETNIH SLOBODNOSTOJEĆIH DVOKRILNIH ORMANA



2021

i

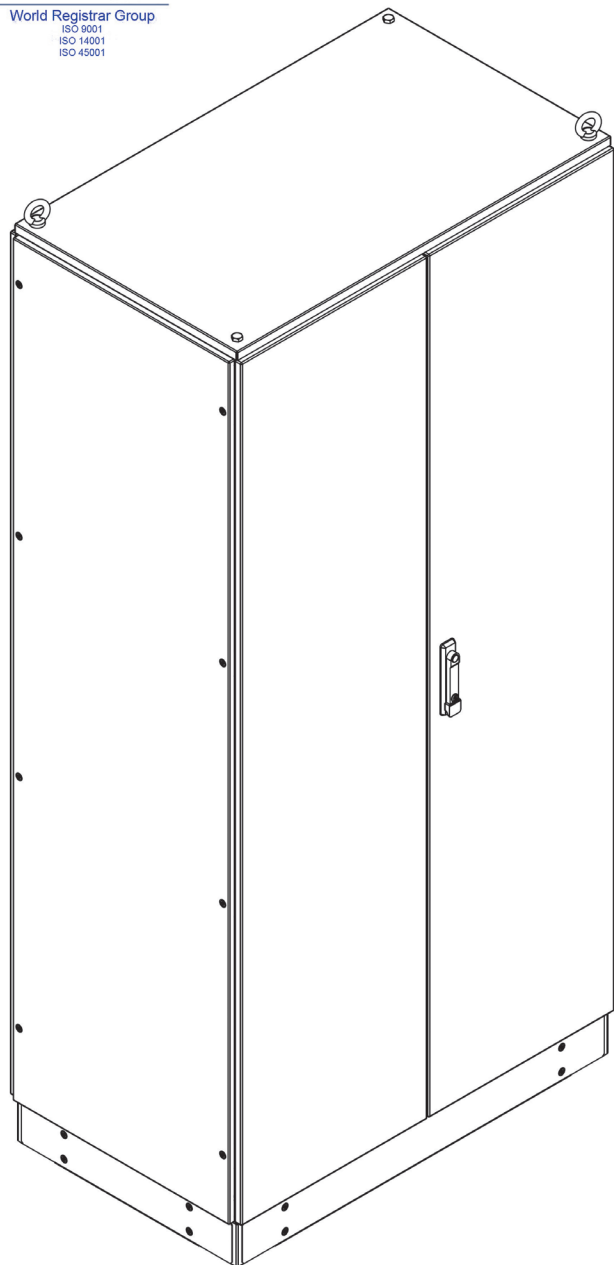
- SET PODRAZUMEVA KOMPLETAN ORMAN SA UGRAĐENOM ZADNJOM I BOČNIM STRANICAMA, KROVNIM PANELOM, MONTAŽNOM PLOČOM, POSTOLJEM VISINE 100mm I PODOM IZ DVA DELA (100mm + ostatak do dubine ormana).

SETOVI SLOBODNOSTOJEĆIH DVOKRILNIH ORMANA



World Registrar Group
ISO 9001
ISO 14001
ISO 45001

PALETA PROIZVODA



oznaka seta	šifra proizvoda
visina 2000mm	
RO SL-ST 10020040	19-20166
RO SL-ST 10020060	19-20254
RO SL-ST 10020080	19-20255
RO SL-ST 100200100	19-20256
RO SL-ST 100200110	19-20257
RO SL-ST 11020040	19-20258
RO SL-ST 11020060	19-20259
RO SL-ST 11020080	19-20260
RO SL-ST 110200100	19-20261
RO SL-ST 110200110	19-20262
RO SL-ST 12020040	19-20263
RO SL-ST 12020060	19-20264
RO SL-ST 12020080	19-20265
RO SL-ST 120200100	19-20266
RO SL-ST 120200110	19-20267
visina 2200mm	
RO SL-ST 10022040	19-20268
RO SL-ST 10022060	19-20269
RO SL-ST 10022080	19-20270
RO SL-ST 100220100	19-20271
RO SL-ST 100220110	19-20272
RO SL-ST 11022040	19-20273
RO SL-ST 11022060	19-20274
RO SL-ST 11022080	19-20275
RO SL-ST 110220100	19-20276
RO SL-ST 110220110	19-20277
RO SL-ST 12022040	19-20278
RO SL-ST 12022060	19-20279
RO SL-ST 12022080	19-20280
RO SL-ST 120220100	19-20281
RO SL-ST 120220110	19-20282

SETOVI SLOBODNOSTOJEĆIH DVOKRILNIH ORMANA

TABELA ZA PORUČIVANJE SLOBODNOSTOJEĆIH ORMANA OD OSNOVNIH KOMPONENTI DVOKRILNI



World Registrar Group
ISO 9001
ISO 14001
ISO 45001

Širina ormara (mm)	
Visina ormara (mm)	
Dubina ormara (mm)	

Osnovna komponenta :	kom.	Napomena :		šifra proizvoda
RAM				
BOČNA STRANICA		Br. Setova		
ZADNJA STRANICA				
DVOKRILNA VRATA		Komplet	br. kom.	
KROVNI PANEL		perforiran:		
PODNI PANEL		Podela :		
POSTOLJE		100mm / 200mm		
MONTAŽNA PLOČA		Dimenzija po zahtevu:		
PREGRADNA PLOČA MPL				
PREGRADNA PLOČA LIM				

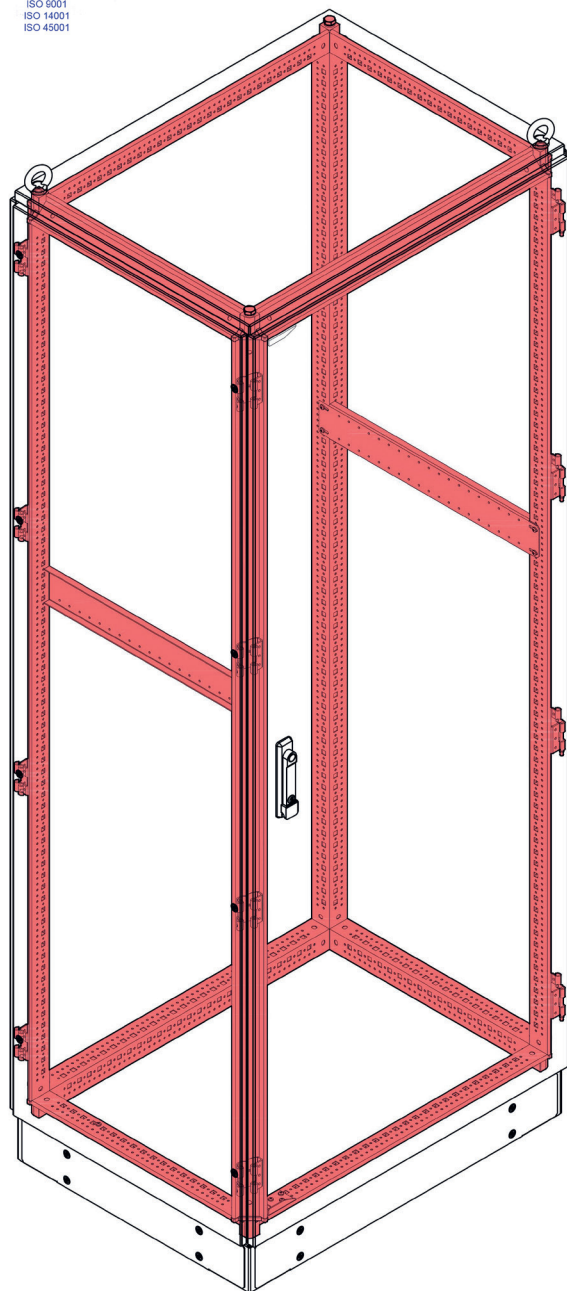


SLOBODNOSTOJEĆI DVOKRILNI ORMANI

RAM ORMANA



World Registrar Group
ISO 9001
ISO 14001
ISO 45001



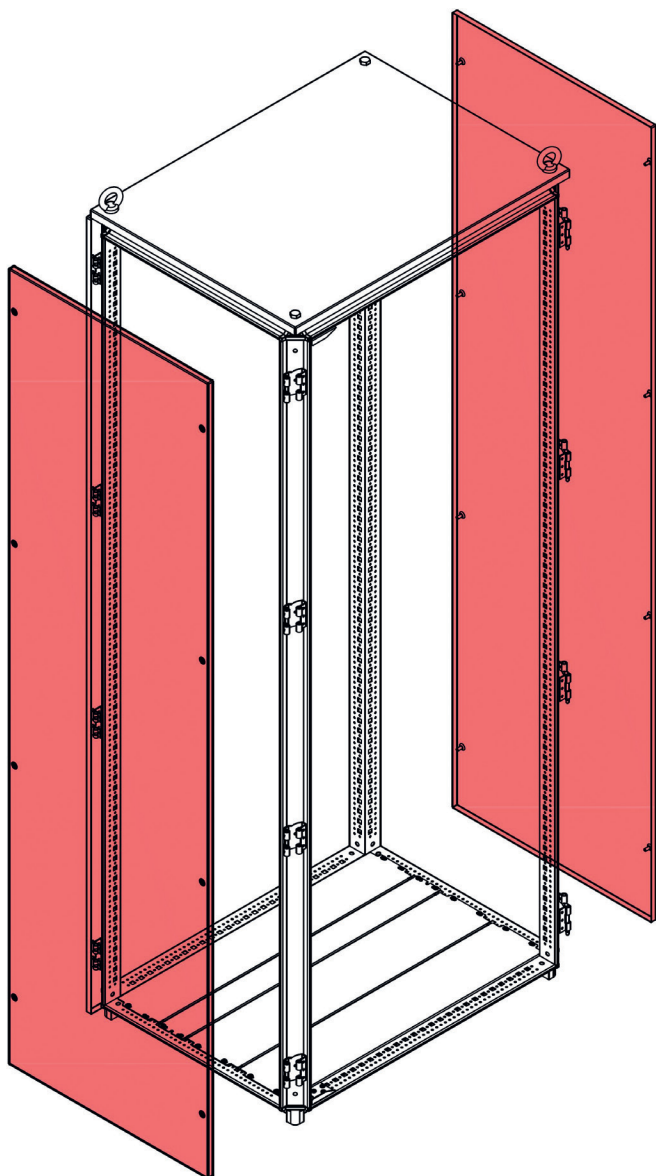
oznaka rama	za orman	šifra proizvoda
R10020040	RO SL-ST 10020040	19-20340
R10020060	RO SL-ST 10020060	19-20341
R10020080	RO SL-ST 10020080	19-20342
R100200100	RO SL-ST 100200100	19-20343
R100200110	RO SL-ST 100200110	19-20344
R11020040	RO SL-ST 11020040	19-20345
R11020060	RO SL-ST 11020060	19-20346
R11020080	RO SL-ST 11020080	19-20347
R110200100	RO SL-ST 110200100	19-20348
R110200110	RO SL-ST 110200110	19-20349
R12020040	RO SL-ST 12020040	19-20350
R12020060	RO SL-ST 12020060	19-20351
R12020080	RO SL-ST 12020080	19-20352
R120200100	RO SL-ST 120200100	19-20353
R120200110	RO SL-ST 120200110	19-20354
R10022040	RO SL-ST 10022040	19-20355
R10022060	RO SL-ST 10022060	19-20356
R10022080	RO SL-ST 10022080	19-20357
R100220100	RO SL-ST 100220100	19-20358
R100220110	RO SL-ST 100220110	19-20359
R11022040	RO SL-ST 11022040	19-20360
R11022060	RO SL-ST 11022060	19-20361
R11022080	RO SL-ST 11022080	19-20362
R110220100	RO SL-ST 110220100	19-20363
R110220110	RO SL-ST 110220110	19-20364
R12022040	RO SL-ST 12022040	19-20365
R12022060	RO SL-ST 12022060	19-20366
R12022080	RO SL-ST 12022080	19-20367
R120220100	RO SL-ST 120220100	19-20368
R120220110	RO SL-ST 120220110	19-20369

SLOBODNOSTOJEĆI DVOKRILNI ORMANI

BOČNE STRANICE



World Registrar Group
ISO 9001
ISO 14001
ISO 45001



bočna stranica	za orman	šifra proizvoda
B40200	RO SL-ST 10020040	19-20168
	RO SL-ST 11020040	
	RO SL-ST 12020040	
B60200	RO SL-ST 10020060	19-20862
	RO SL-ST 11020060	
	RO SL-ST 12020060	
B80200	RO SL-ST 10020080	19-19920
	RO SL-ST 11020080	
	RO SL-ST 12020080	
B100200	RO SL-ST 100200100	19-20284
	RO SL-ST 110200100	
	RO SL-ST 120200100	
B110200	RO SL-ST 100200110	19-20285
	RO SL-ST 110200110	
	RO SL-ST 120200110	
B40220	RO SL-ST 10022040	19-20286
	RO SL-ST 11022040	
	RO SL-ST 12022040	
B60220	RO SL-ST 10022060	19-20287
	RO SL-ST 11022060	
	RO SL-ST 12022060	
B80220	RO SL-ST 10022080	19-20288
	RO SL-ST 11022080	
	RO SL-ST 12022080	
B100220	RO SL-ST 100220100	19-20289
	RO SL-ST 110220100	
	RO SL-ST 120220100	
B110220	RO SL-ST 100220110	19-20290
	RO SL-ST 110220110	
	RO SL-ST 120220110	



- Bočna stranica se isporučuju u setu 2 komada.
- Stranica je izrađena od HVL lima debljine 1.5mm sa nalivenom PU zaptivnom gumom i kompletom vijaka za vezu sa ramom ormara.
- Univerzalna konstrukcija omogućava ugradnju ili na levu ili na desnu bočnu stranu ormara.

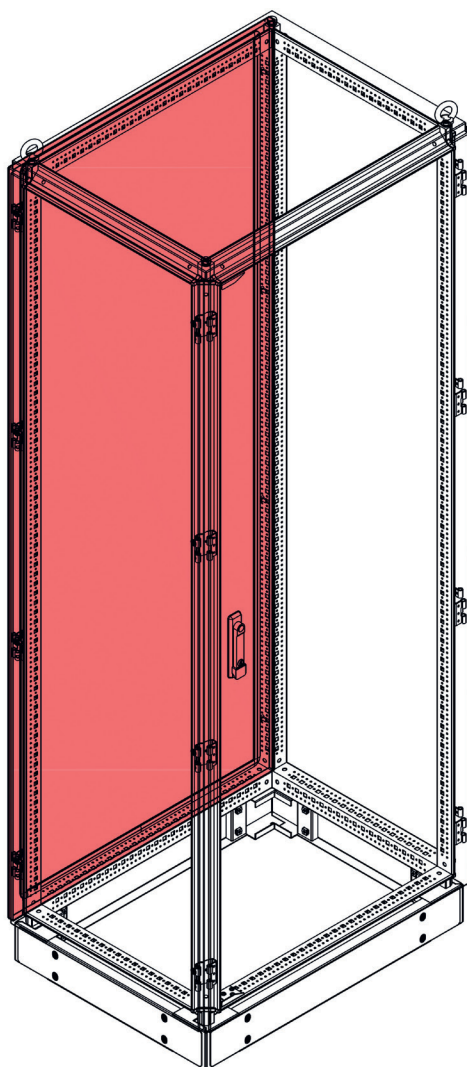


SLOBODNOSTOJEĆI DVOKRILNI ORMANI

ZADNJA STRANICA



World Registrar Group
ISO 9001
ISO 14001
ISO 45001



zadnja stranica	za orman	šifra proizvoda
Z100200	RO SL-ST 10020040	19-20506
	RO SL-ST 10020060	
	RO SL-ST 10020080	
	RO SL-ST 100200100	
	RO SL-ST 100200110	
Z110200	RO SL-ST 11020040	19-20507
	RO SL-ST 11020060	
	RO SL-ST 11020080	
	RO SL-ST 110200100	
	RO SL-ST 110200110	
Z120200	RO SL-ST 12020040	19-20508
	RO SL-ST 12020060	
	RO SL-ST 12020080	
	RO SL-ST 120200100	
	RO SL-ST 120200110	
Z100220	RO SL-ST 10022040	19-20509
	RO SL-ST 10022060	
	RO SL-ST 10022080	
	RO SL-ST 100220100	
	RO SL-ST 100220110	
Z110220	RO SL-ST 11022040	19-20510
	RO SL-ST 11022060	
	RO SL-ST 11022080	
	RO SL-ST 110220100	
	RO SL-ST 110220110	
Z120220	RO SL-ST 12022040	19-20511
	RO SL-ST 12022060	
	RO SL-ST 12022080	
	RO SL-ST 120220100	
	RO SL-ST 120220110	



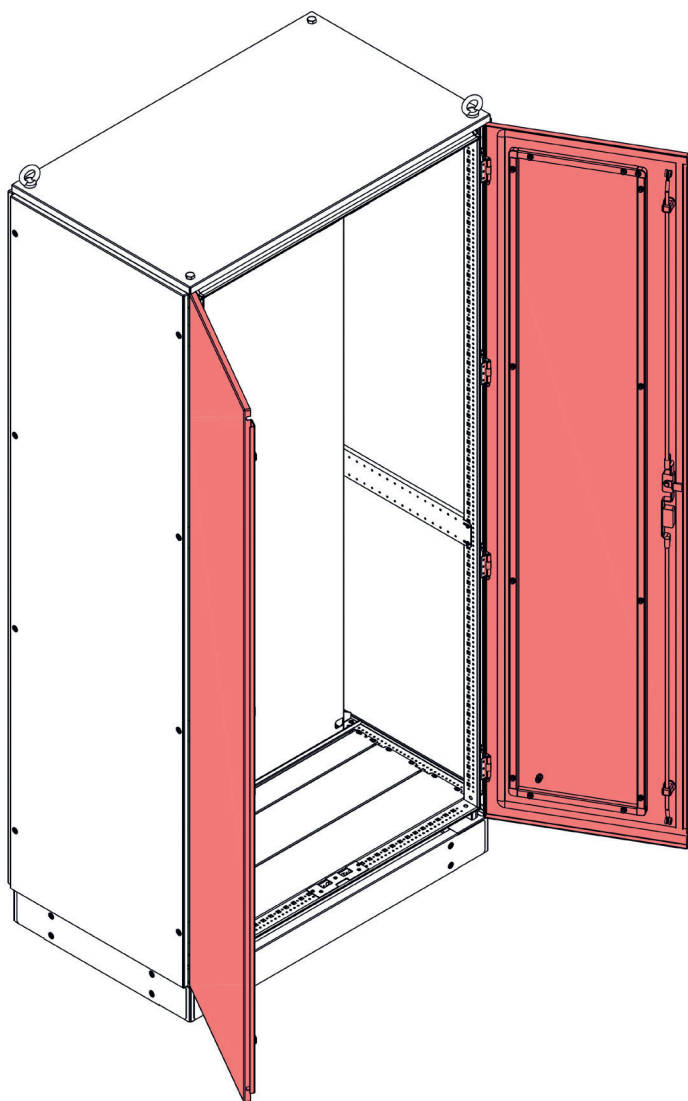
- Zadnja stranica pripada osnovnoj konfiguraciji ormara.
- Stranica je izrađena od HVL lima debljine 1.5mm sa nalivenom PU zaptivnom gumom i kompletom vijaka za vezu sa ramom ormara.
- Na mestu zadnje stranice mogu biti ugrađena dvokrilna vrata po zahtevu.

SLOBODNOSTOJEĆI DVOKRILNI ORMANI

VRATA



World Registrar Group
ISO 9001
ISO 14001
ISO 45001



oznaka vrata	za orman	šifra proizvoda
2V100200	RO SL-ST 10020040	19-20303
	RO SL-ST 10020060	
	RO SL-ST 10020080	
	RO SL-ST 100200100	
	RO SL-ST 100200110	
2V110200	RO SL-ST 11020040	19-20304
	RO SL-ST 11020060	
	RO SL-ST 11020080	
	RO SL-ST 110200100	
	RO SL-ST 110200110	
2V120200	RO SL-ST 12020040	19-20305
	RO SL-ST 12020060	
	RO SL-ST 12020080	
	RO SL-ST 120200100	
	RO SL-ST 120200110	
2V100220	RO SL-ST 10022040	19-20306
	RO SL-ST 10022060	
	RO SL-ST 10022080	
	RO SL-ST 100220100	
	RO SL-ST 100220110	
2V110220	RO SL-ST 11022040	19-20307
	RO SL-ST 11022060	
	RO SL-ST 11022080	
	RO SL-ST 110220100	
	RO SL-ST 110220110	
2V120220	RO SL-ST 12022040	19-20308
	RO SL-ST 12022060	
	RO SL-ST 12022080	
	RO SL-ST 120220100	
	RO SL-ST 120220110	

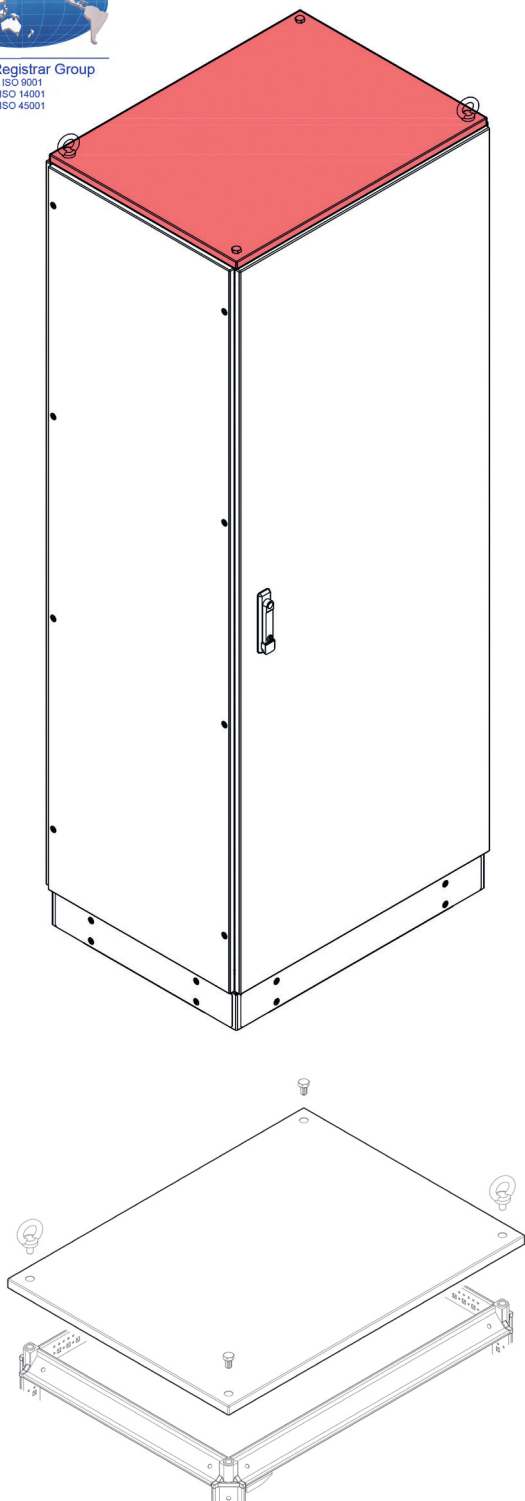


SLOBODNOSTOJEĆI DVOKRILNI ORMANI

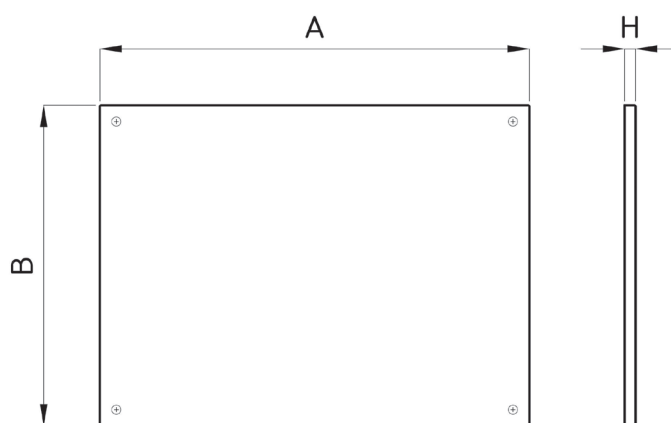
KROVNI PANEL



World Registrar Group
ISO 9001
ISO 14001
ISO 45001



oznaka panela	A (mm)	B (mm)	H (mm)	šifra proizvoda
KP 10040	988	388	18	19-20321
KP 10060	988	588	18	19-20322
KP 10080	988	788	18	19-20323
KP 100100	988	988	18	19-20324
KP 100110	988	1088	18	19-20325
KP 11060	1088	588	18	19-20326
KP 11080	1088	788	18	19-20327
KP 110100	1088	988	18	19-20328
KP 110110	1088	1088	18	19-20329
KP 12080	1188	788	18	19-20330
KP 120100	1188	988	18	19-20331
KP 120110	1188	1088	18	19-20332



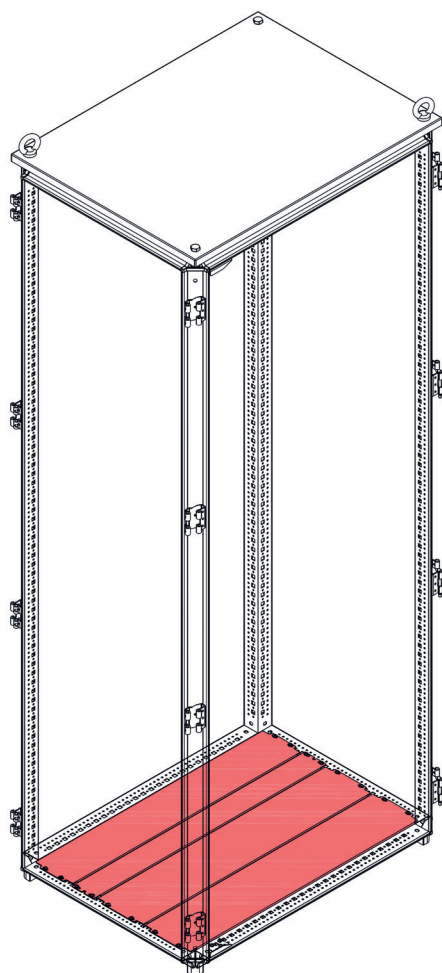
- Krovni panel izrađen od HVL lima debljine 1.5mm sa nalivenom PU zaptivnom gumom se pričvršćuje na ram preko dva M12 vijka i dva M12 okasta vijka koja služe za transport ormara.
- Krovni panel je moguće naručiti u varijanti sa perforiranim otvorima po zahtevu.

SLOBODNOSTOJEČI DVOKRILNI ORMANI

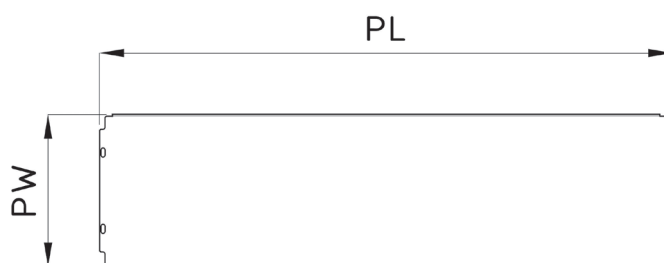
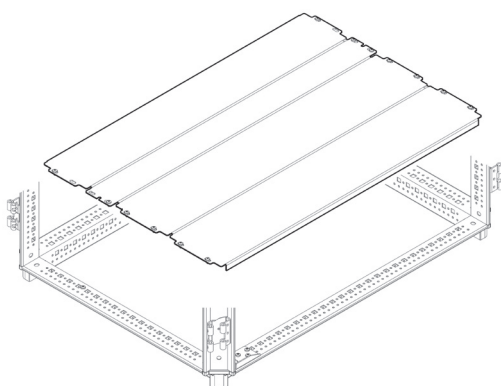
PODNI PANELI



World Registrar Group
ISO 9001
ISO 14001
ISO 45001



oznaka panela	za širinu ormara	dužina PL (mm)	širina PW (mm)	šifra proizvoda
PP-100.10	1000	940	100	19-20492
PP-100.20		940	200	19-20493
PP-100.30		940	300	19-20494
PP-100.50		940	500	19-20495
PP-110.10	1100	1040	100	19-20496
PP-110.20		1040	200	19-20497
PP-110.30		1040	300	19-20498
PP-110.50		1040	500	19-20499
PP-110.70		1040	700	19-20500
PP-120.10	1200	1140	100	19-20501
PP-120.20		1140	200	19-20502
PP-120.30		1140	300	19-20503
PP-120.50		1140	500	19-20504
PP-120.80		1140	800	19-20505

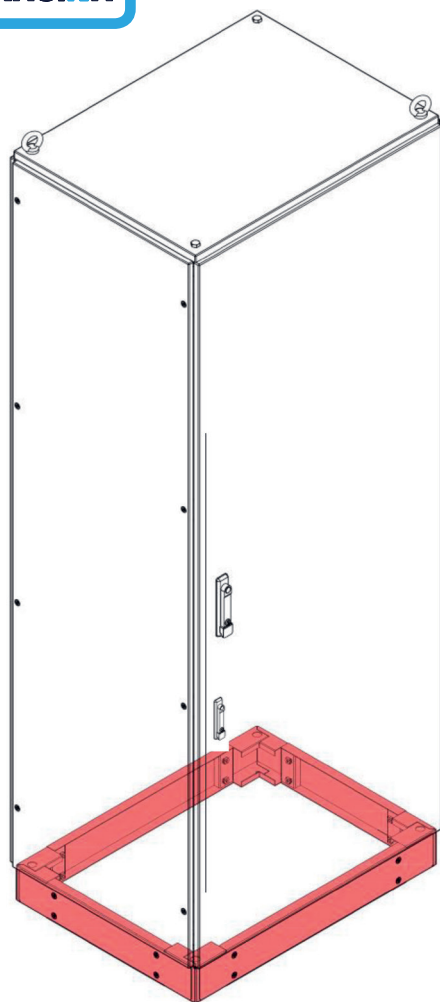


- Slaganje podnih panela u ramu poda, može se izvesti na više načina, prema fabričkom šablonu ili zahtevu naručioca.
- Za stepen zaštite IP65 podni paneli jednodelni sa nalivenom PU gumom.

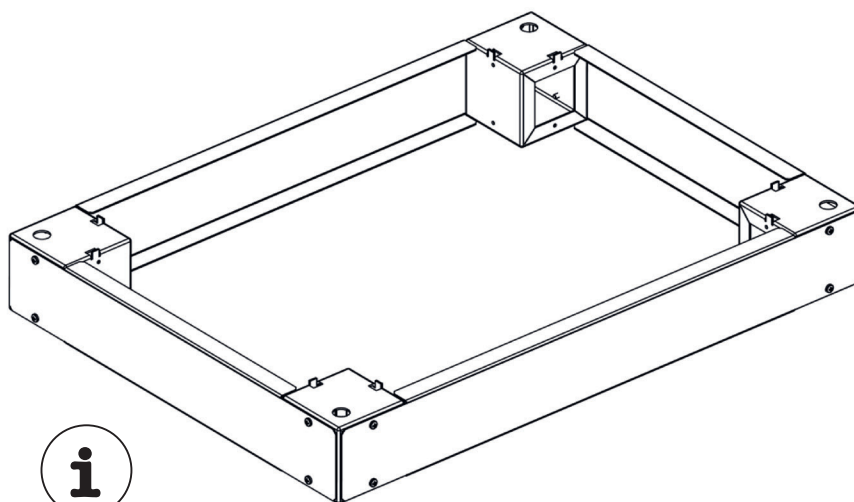
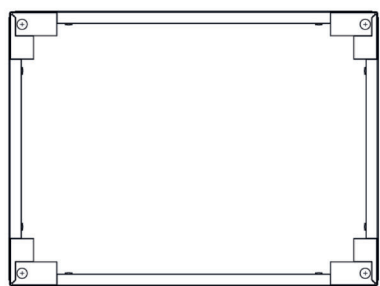
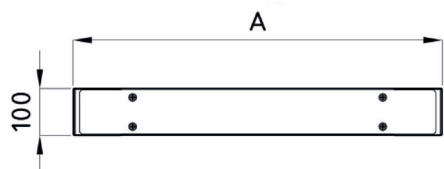
POSTOLJE PST10



World Registrar Group
ISO 9001
ISO 14001
ISO 45001



oznaka postolja	za širinu ormara	A (mm)	B (mm)	T1 (mm)	T2 (mm)	šifra proizvoda
PST10 10040	1000	984	384	914	308	19-20425
PST10 10060		984	584	914	508	19-20426
PST10 10080		984	784	914	708	19-20427
PST10 100100		984	984	914	908	19-20428
PST10 100110		984	1084	914	1008	19-20429
PST10 11060	1100	1084	584	1014	508	19-20430
PST10 11080		1084	784	1014	708	19-20431
PST10 110100		1084	984	1014	908	19-20432
PST10 110110		1084	1084	1014	1008	19-20433
PST10 12080	1200	1184	784	1114	708	19-20434
PST10 120100		1184	984	1114	908	19-20435
PST10 120110		1184	1084	1114	1008	19-20436



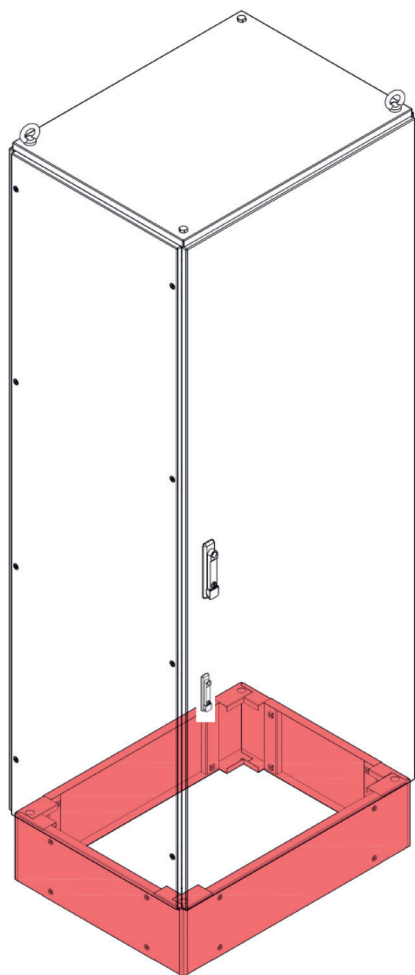
- Nosači delovi cikle su izrađeni od HVL lima debljine 2.0mm i vezuju se direktno za ram ormara.
- Maske od HVL lima debljine 1.5mm vezuju za nosači deo cikle i mogu se po potrebi demontirati.
- Postolja je u standardnoj crnoj boji RAL 9005.

SLOBODNOSTOJEĆI DVOKRILNI ORMANI

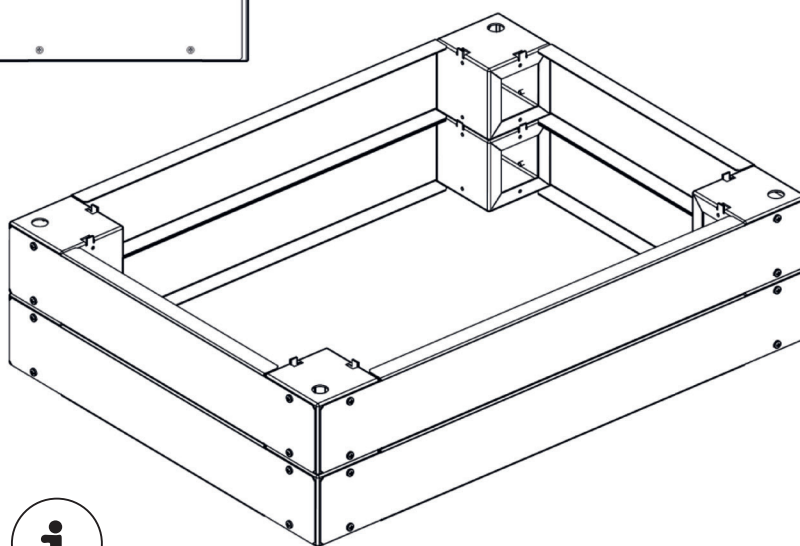
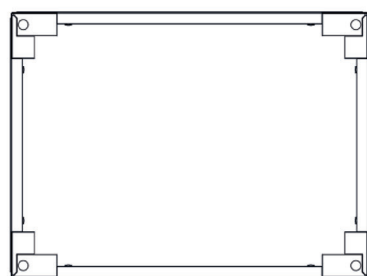
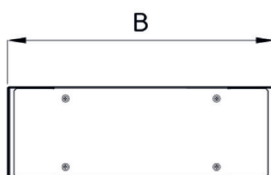
POSTOLJE PST20



World Registrar Group
ISO 9001
ISO 14001
ISO 45001



oznaka postolja	za širinu ormara	A (mm)	B (mm)	T1 (mm)	T2 (mm)	šifra proizvoda
PST20 10040	1000	984	384	914	308	19-20451
PST20 10060		984	584	914	508	19-20452
PST20 10080		984	784	914	708	19-20453
PST20 100100		984	984	914	908	19-20454
PST20 100110		984	1084	914	1008	19-20455
PST20 11060	1100	1084	584	1014	508	19-20456
PST20 11080		1084	784	1014	708	19-20457
PST20 110100		1084	984	1014	908	19-20458
PST20 110110		1084	1084	1014	1008	19-20459
PST20 12080	1200	1184	784	1114	708	19-20460
PST20 120100		1184	984	1114	908	19-20461
PST20 120110		1184	1084	1114	1008	19-20462



- Noseći delovi cokle su izrađeni od HVL lima debljine 2.0mm i vezuju se direktno za ram ormara.
- Maske od HVL lima debljine 1.5mm vezuju za noseći deo cokle i mogu se po potrebi demontirati.
- Postolja je u standardnoj crnoj boji RAL 9005.

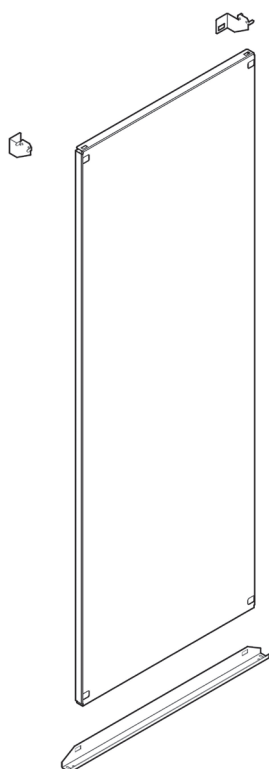
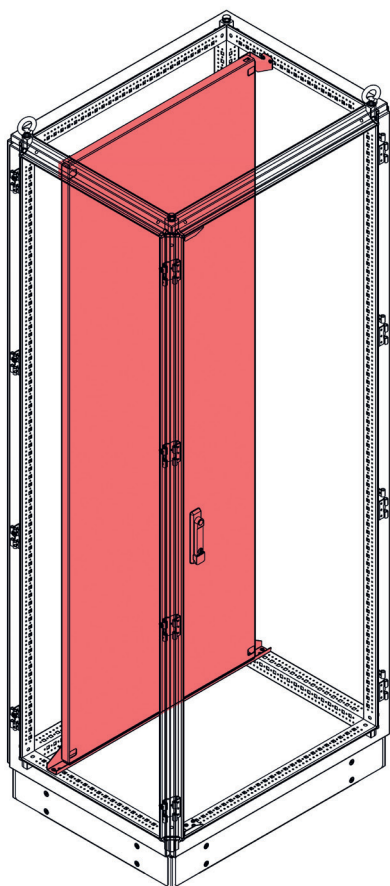


SLOBODNOSTOJEĆI DVOKRILNI ORMANI

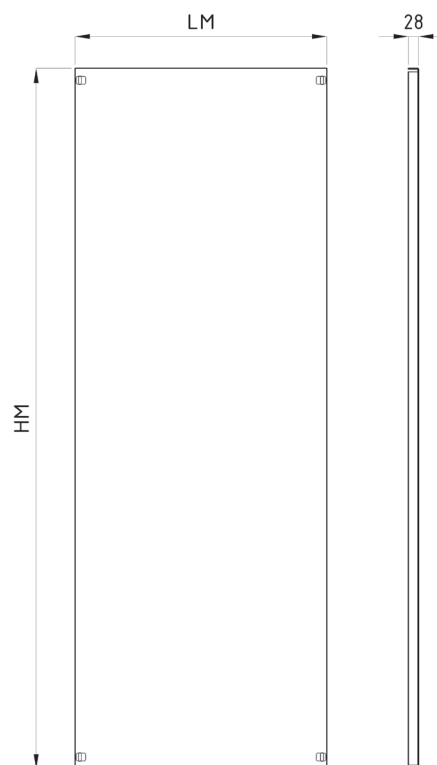
MONTAŽNA PLOČA



World Registrar Group
ISO 9001
ISO 14001
ISO 45001



montažna ploča	LM (mm)	HM (mm)	šifra proizvoda
MPL SL-ST 100200	882	1870	19-20167
MPL SL-ST 110200	982	1870	19-20334
MPL SL-ST 120200	1082	1870	19-20437
MPL SL-ST 100220	882	2070	19-20338
MPL SL-ST 110220	982	2070	19-20339
MPL SL-ST 120220	1082	2070	19-20440
MPL SL-ST 10095	882	935	19-20438
MPL SL-ST 11095	982	935	19-20439
MPL SL-ST 12095	1082	935	19-20441
MPL SL-ST 100105	882	1035	19-20442
MPL SL-ST 110105	982	1035	19-20443
MPL SL-ST 120105	1082	1035	19-20444



- Montažna ploča je izrađena od pocinkovanog lima debljine 2.0mm.
- Montažne ploče su podesive po dubini
- Montažne ploče se mogu izraditi i u drugim visinama po zahtevu

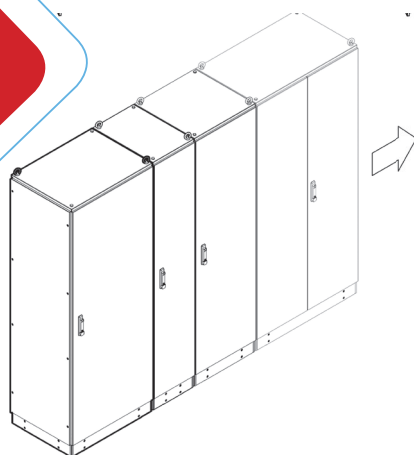


World Registrar Group
ISO 9001
ISO 14001
ISO 45001

KATALOG

SLOBODNOSTOJEĆI ORMANI SPAJANJE PO BOČNOJ STRANI LINEARNA MONTAŽA

2021



i

- Konstrukcija ormara dozvoljava spajanje po zajedničkim bočnim stranama.
- Po potrebi je moguće ugraditi fizičku pregradu između dva ormara univerzalnim montažnim pločama ili limenom pregradom.

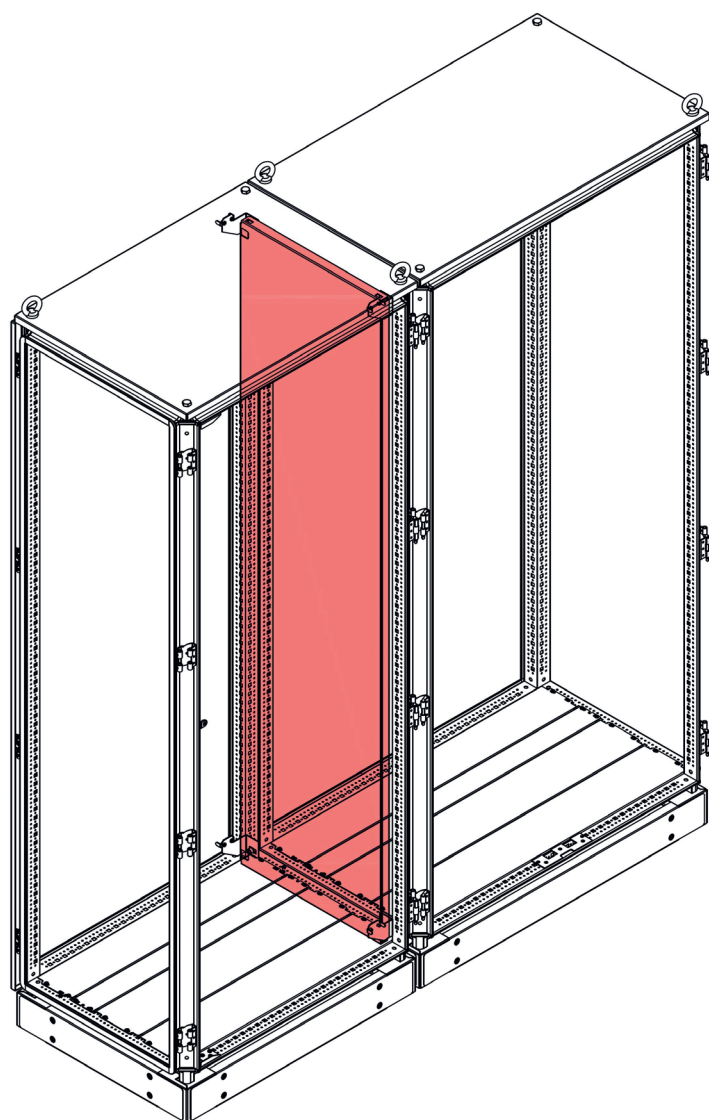


World Registrar Group
ISO 9001
ISO 14001
ISO 45001

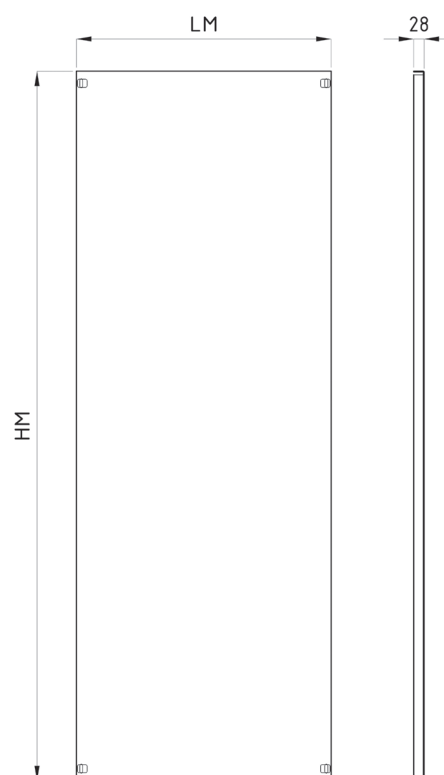
SLOBODNOSTOJEĆI ORMANI

SPAJANJE PO BOČNOJ STRANI

PREGRADNI PANEL MONTAŽNA PLOČA



pregradna ploča	LM (mm)	HM (mm)	šifra proizvoda
MPL SL-ST 40200	282	1870	19-20333
MPL SL-ST 60200	482	1870	19-19864
MPL SL-ST 80200	682	1870	19-19863
MPL SL-ST 100200	882	1870	19-20167
MPL SL-ST 110200	982	1870	19-20334
MPL SL-ST 40220	282	2070	19-20335
MPL SL-ST 60220	482	2070	19-20336
MPL SL-ST 80220	682	2070	19-20337
MPL SL-ST 100220	882	2070	19-20338
MPL SL-ST 110220	982	2070	19-20339



- Montažne ploče koje se koriste za postavljanje opreme su univerzalne i mogu se koristiti i kao bočne pregrade.
- Montažna ploča je izrađena od pocinkovanog lima debljine 2.0mm.
- Montažne ploče se mogu izraditi i u drugim visinama po zahtevu

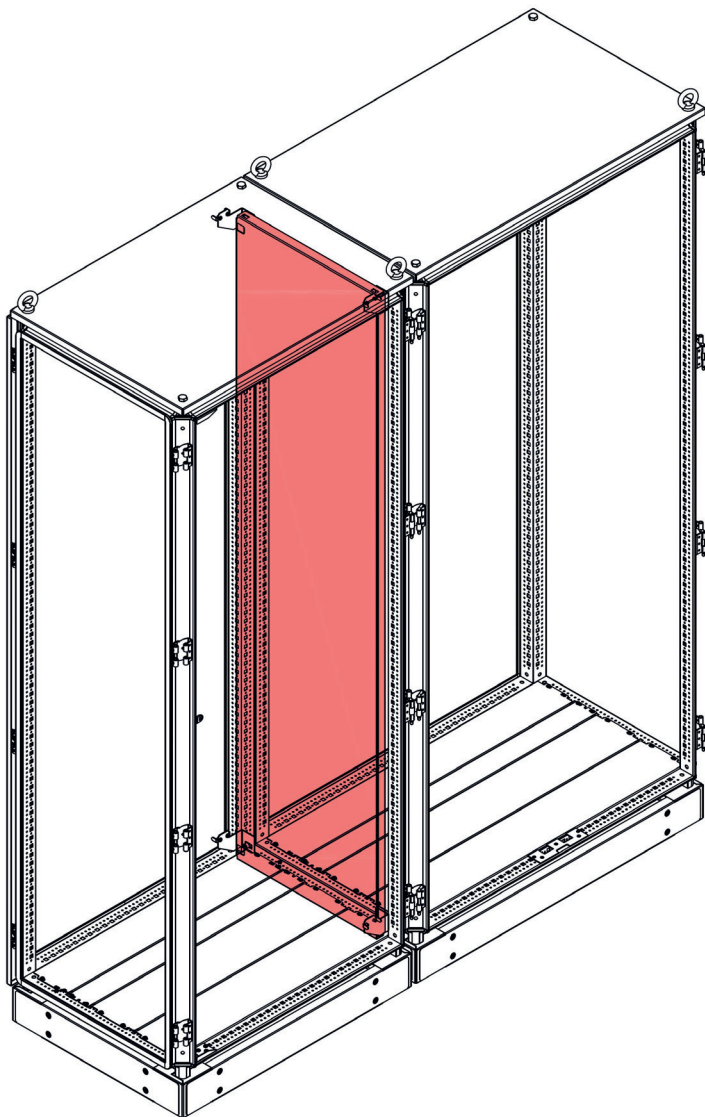
SLOBODNOSTOJEĆI ORMANI

SPAJANJE PO BOČNOJ STRANI

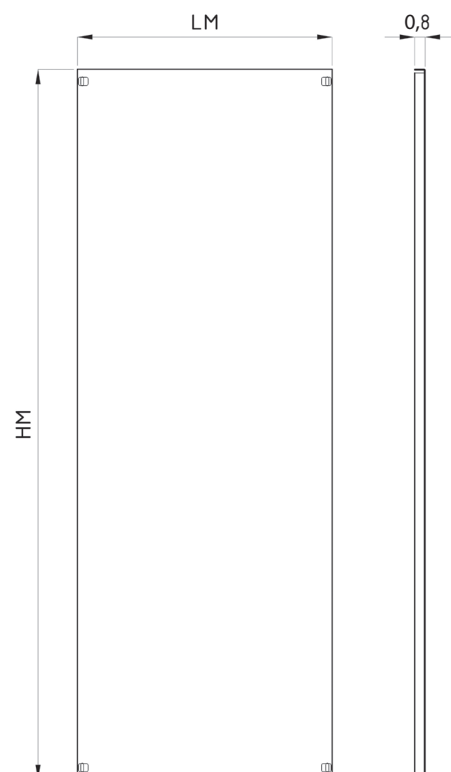
PREGRADNI PANEL PREGRADNI LIM



World Registrar Group
ISO 9001
ISO 14001
ISO 45001



pregradni lim	LM (mm)	HM (mm)	šifra proizvoda
PL SL-ST 40200	282	1870	19-20400
PL SL-ST 60200	482	1870	19-20401
PL SL-ST 80200	682	1870	19-20402
PL SL-ST 100200	882	1870	19-20403
PL SL-ST 110200	982	1870	19-20404
PL SL-ST 40220	282	2070	19-20405
PL SL-ST 60220	482	2070	19-20406
PL SL-ST 80220	682	2070	19-20407
PL SL-ST 100220	882	2070	19-20408
PL SL-ST 110220	982	2070	19-20409

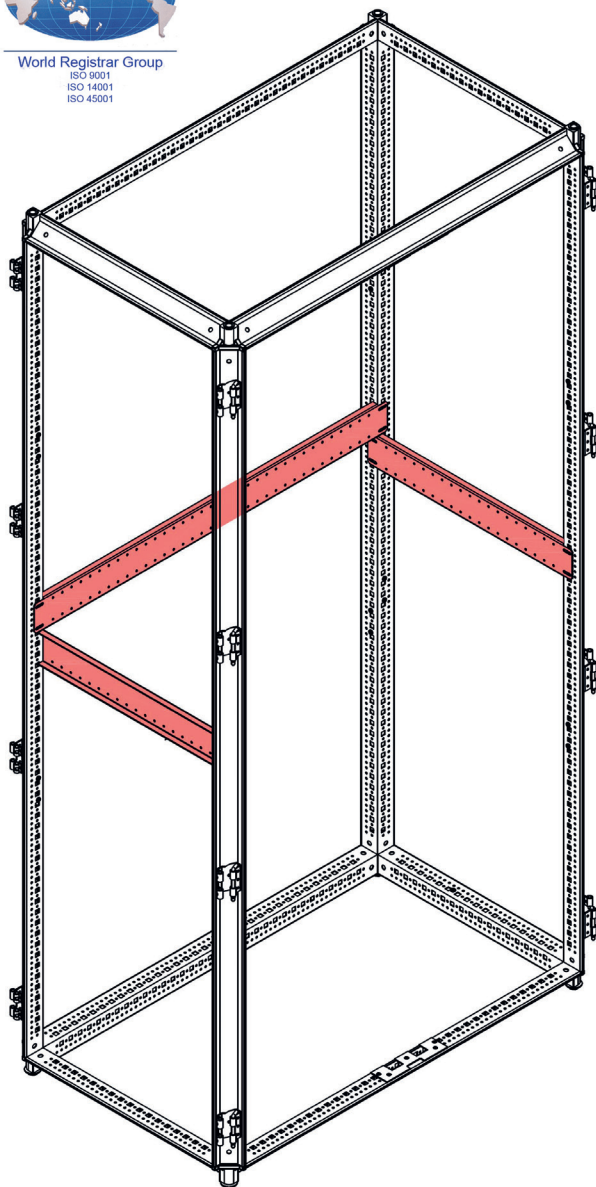


- Pregradna ploča je izrađena od pocinkovanog lima debljine 0.8mm i isporučuje se zajedno sa gornjim i donjim nosačima.

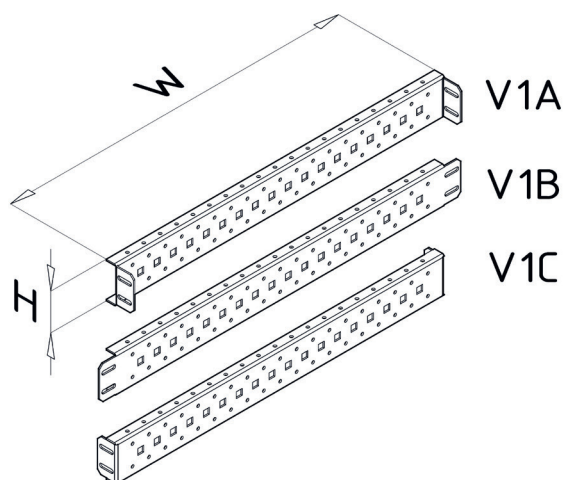
BOČNI NOSAČ



World Registrar Group
ISO 9001
ISO 14001
ISO 45001



bočni nosač	širina stranice (mm)	W (mm)	H (mm)	šifra proizvoda
V1A40	400	300	55	19-20895
V1A60	600	500	55	19-20554
V1A80	800	700	55	19-20896
V1A100	1000	900	55	19-20897
V1A110	1100	1000	55	19-20898
V1A120	1200	1100	55	19-20899
V1B40	400	300	55	19-20900
V1B60	600	500	55	19-20555
V1B80	800	700	55	19-20901
V1B100	1000	900	55	19-20902
V1B110	1100	1000	55	19-20903
V1B120	1200	1100	55	19-20904
V1C40	400	300	55	19-20905
V1C60	600	500	55	19-20906
V1C80	800	700	55	19-20907
V1C100	1000	900	55	19-20908
V1C110	1100	1000	55	19-20909
V1C120	1200	1100	55	19-20910

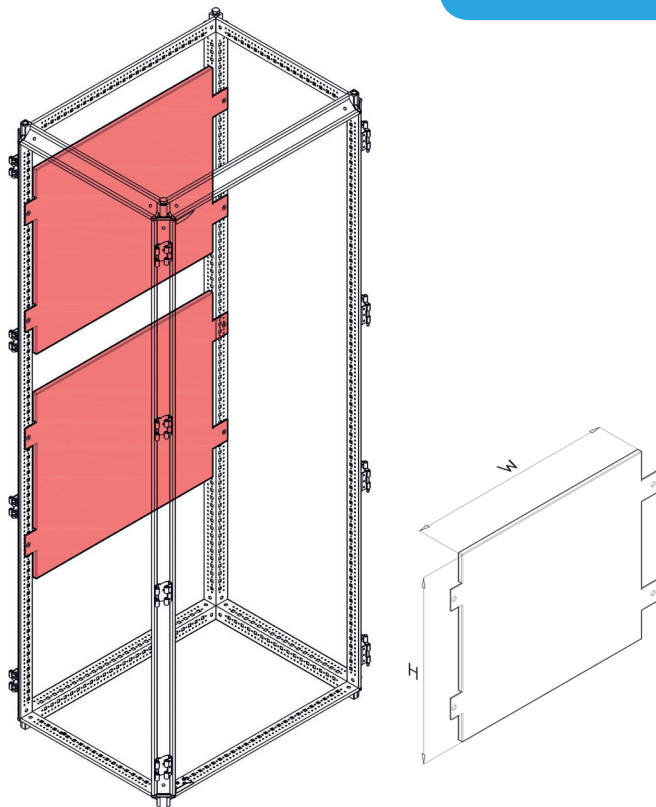


- Bočni nosač se izrađuju se od pocinkovanog lima
- Otvori za vezu □ 9x9 i Ø3.2.

MONTAŽNI PANELI



World Registrar Group
ISO 9001
ISO 14001
ISO 45001

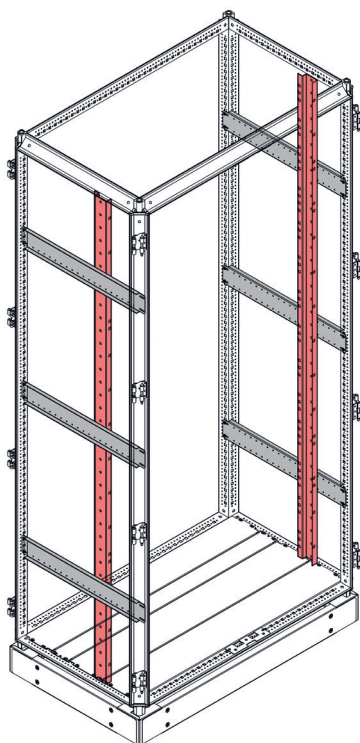


montažni panel	širina ormara (mm)	W (mm)	H (mm)	šifra proizvoda
MPN40	400	290	300	19-20889
MPN 60	600	490	300	19-20890
MPN 80	800	690	300	19-20891
MPN 100	1000	890	300	19-20892
MPN 110	1100	990	300	19-20893
MPN 120	1200	1090	300	19-20894

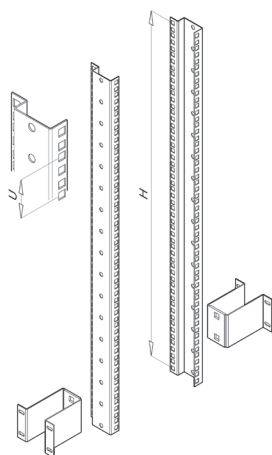
i

- Montažni paneli su izrađeni od pocinkovanog lima
- Mogu se izraditi i u drugim visinama prema zahtevu.

REK ŠINE 19"



odstojnici REK šine
za ormara širine 800



REK šine	H (mm)	potreban broj bočnih nosača	broj bočnih odstojnika	šifra proizvoda
za širinu ormara 600				
RŠ-U46 / 60	2065	6	-	19-20884
RŠ-U42 / 60	1886	6	-	19-20885
RŠ-U18 / 60	820	4	-	19-20550
za širinu ormara 800				
RŠ-U46 / 80	2065	6	6	19-20886
RŠ-U42 / 80	1886	6	6	19-20887
RŠ-U18 / 80	820	4	4	19-20888

i

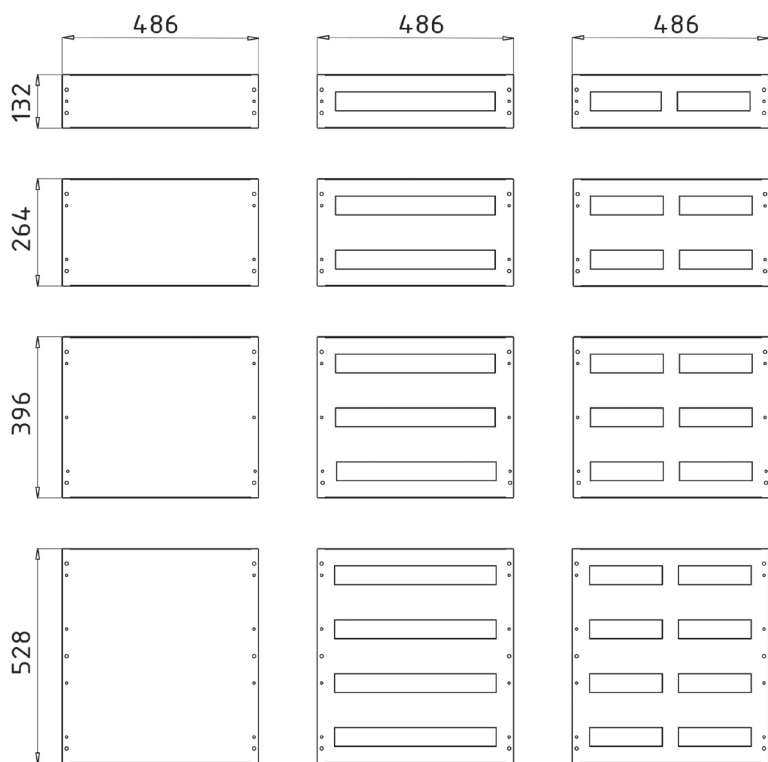
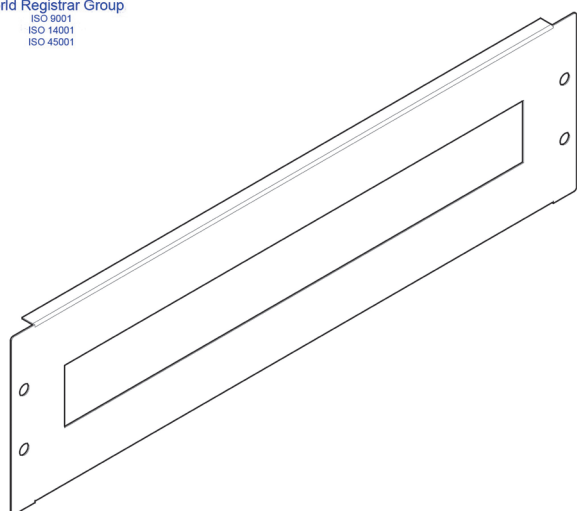
- REK šine se izrađuju od pocinkovanog lima sa otvorima u colovnoj podeli, osno rastojanje 19".
- Odstojnik se ugrađuje u ormara širine 800mm.
- Mogu se izraditi i u drugim visinama po zahtevu.
- Set sadrži par REK šina, kavez navrtke i odstojnike za ormara širine 800mm.
- NAPOMENA: Bočni nosači se poručuju posebno u zavisnosti od dubine ormara



POKRIVNE MASKE za REK ORMANE 19"



World Registrar Group
ISO 9001
ISO 14001
ISO 45001



Maske za REK	šifra proizvoda
RM19-01	19-20870
RM19-02	19-20871
RM19-03	19-20872
RM19-04	19-20873
RM19-11	19-20552
RM19-12	19-20874
RM19-13	19-20875
RM19-14	19-20876
RM19-21	19-20877
RM19-22	19-20878
RM19-23	19-20879
RM19-24	19-20880

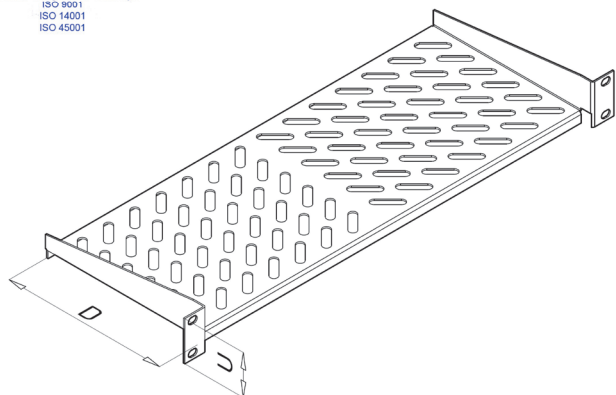


• Pokrivne maske za REK ormare



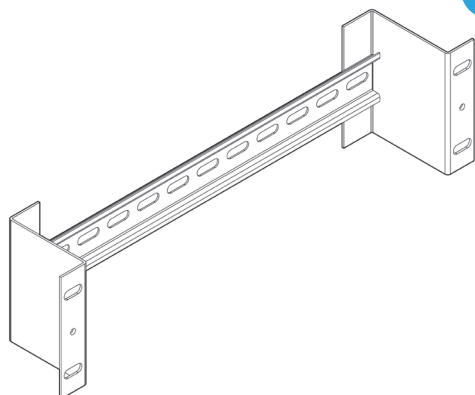
World Registrar Group
ISO 9001
ISO 14001
ISO 45001

TACNA za REK ORMANE 19"



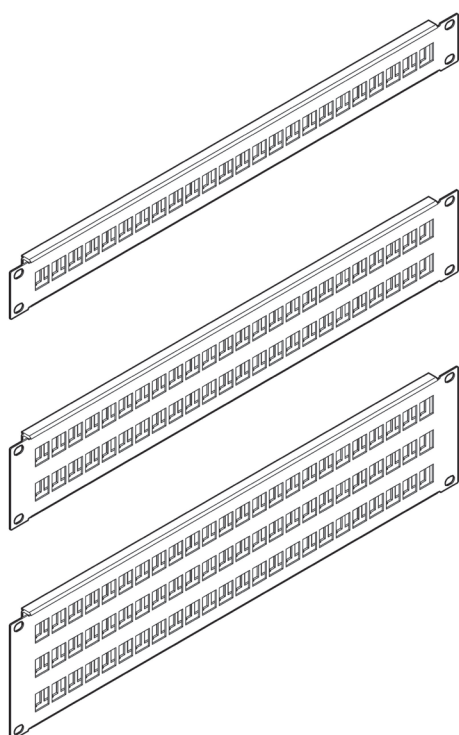
tacna za REK	U	D (mm)	šifra proizvoda
RT1U-19 / 17	1	170	19-19758
RT1U-19 / 28	1	280	19-20881
RT2U-19 / 17	2	170	19-20882
RT2U-19 / 28	2	280	19-20883

NOSAČ DIN ŠINE 19"



nosač DIN šine	šifra proizvoda
RND-19	19-20553

NET ŠINA za REK ORMANE 19"/24



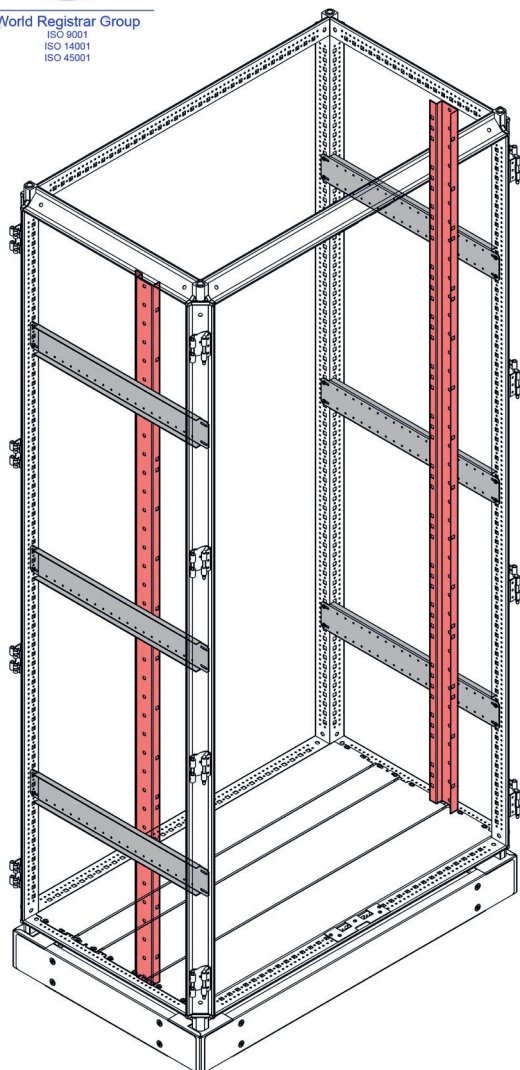
NET šina za REK	broj priključaka (kom)	šifra proizvoda
RNT-1U 19 / 24	1 x 24	19-20867
RNT-2U 19 / 48	2 x 24	19-20868
RNT-3U 19 / 72	3 x 24	19-20869



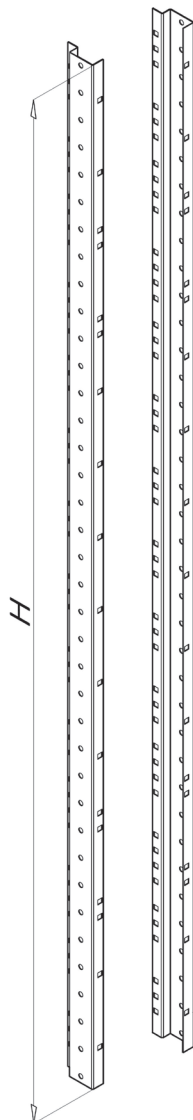
NOSEĆE ŠINE



World Registrar Group
ISO 9001
ISO 14001
ISO 45001



noseće šine	H (mm)	broj bočnih nosača (kom)	šifra proizvoda
NŠ-2200	2065	6	19-20864
NŠ-2000	1886	6	19-20865
NŠ-1000	820	4	19-20866

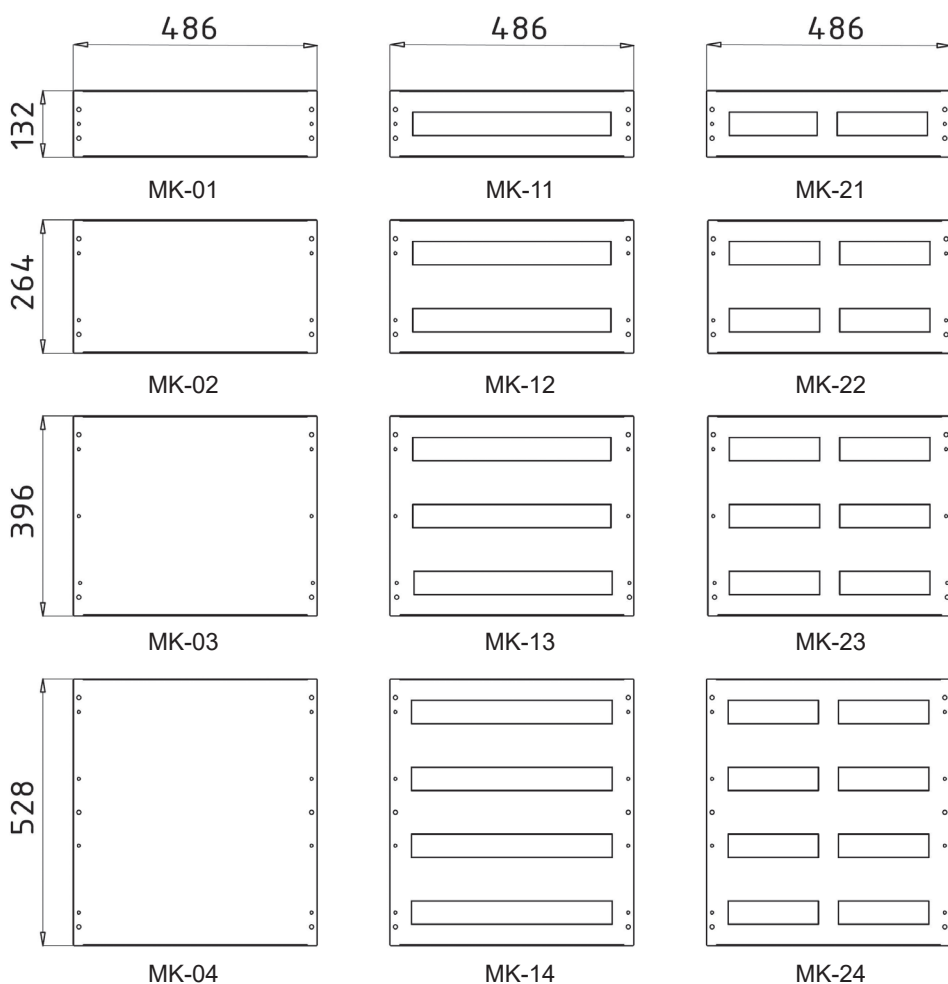
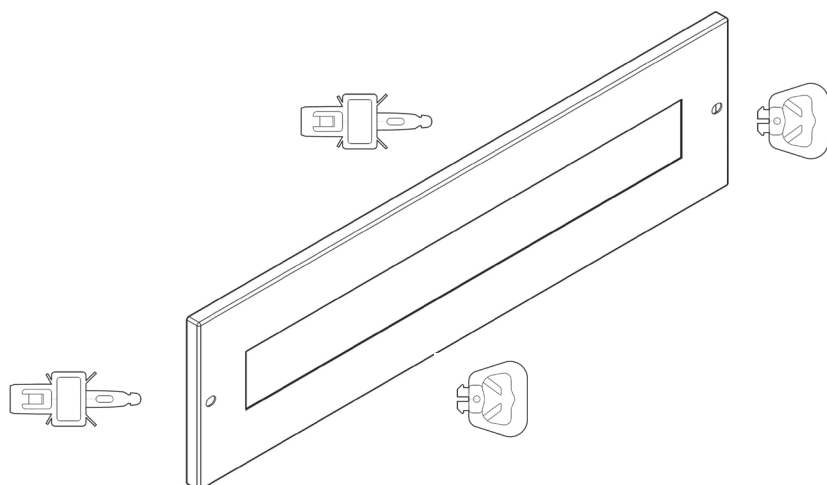


- Noseće šine se koriste za montažu opreme podubini i visini ormana i postavljanje metalnih pokrivnih maski

MASKE - montaža sa PVC klipsom



World Registrar Group
ISO 9001
ISO 14001
ISO 45001



Maske	širina ormara (mm)	šifra proizvoda
MK-01-40	400	19-20771
MK-02-40	400	19-20772
MK-03-40	400	19-20773
MK-04-40	400	19-20774
MK-11-40	400	19-20775
MK-12-40	400	19-20776
MK-13-40	400	19-20777
MK-14-40	400	19-20778
MK-21-40	400	19-20779
MK-22-40	400	19-20780
MK-23-40	400	19-20781
MK-24-40	400	19-20782
MK-01-60	600	19-20783
MK-02-60	600	19-20784
MK-03-60	600	19-20785
MK-04-60	600	19-20786
MK-11-60	600	19-20787
MK-12-60	600	19-20788
MK-13-60	600	19-20789
MK-14-60	600	19-20790
MK-21-60	600	19-20791
MK-22-60	600	19-20792
MK-23-60	600	19-20793
MK-24-60	600	19-20794
MK-01-80	800	19-20795
MK-02-80	800	19-20796
MK-03-80	800	19-20797
MK-04-80	800	19-20798
MK-11-80	800	19-20799
MK-12-80	800	19-20800
MK-13-80	800	19-20801
MK-14-80	800	19-20802
MK-21-80	800	19-20803
MK-22-80	800	19-20804
MK-23-80	800	19-20805
MK-24-80	800	19-20806



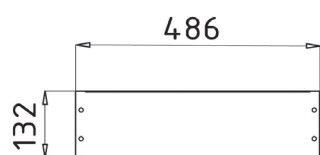
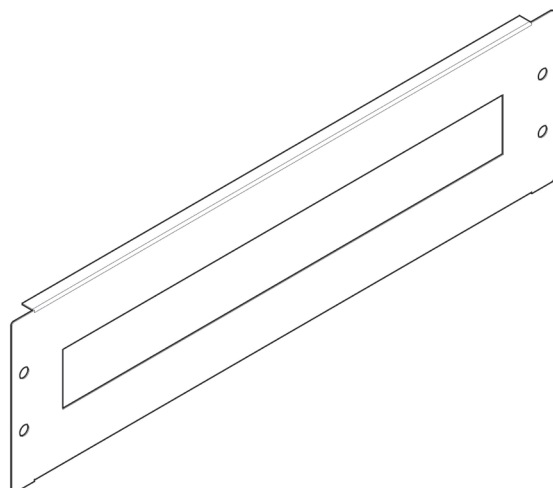
• Modularne metalne pokrivne maske, montaža na plastičnom klipsu sa otvorima za plombiranje



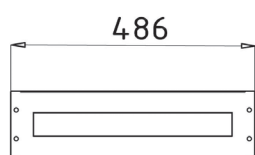
World Registrar Group
ISO 9001
ISO 14001
ISO 45001

DODATNA OPREMA

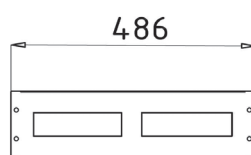
MASKE - montaža sa vijcima



MV-01



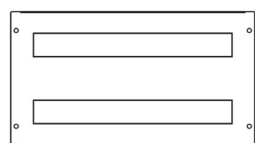
MV-11



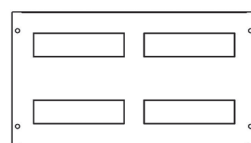
MV-21



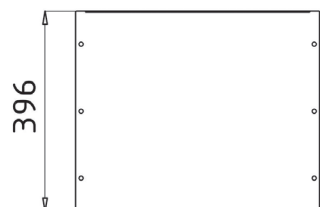
MV-02



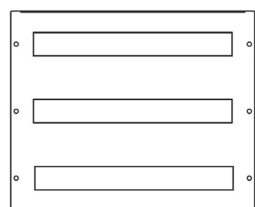
MV-12



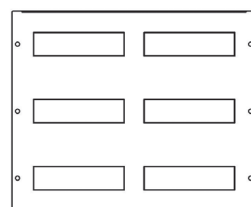
MV-22



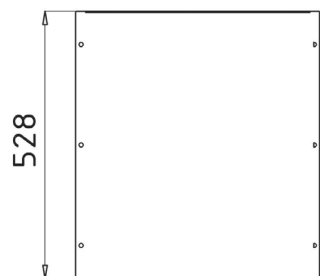
MV-03



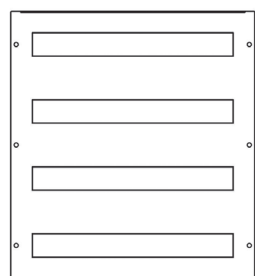
MV-13



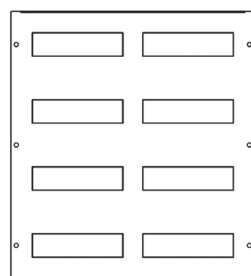
MV-23



MV-04



MV-14



MV-24

Maske	širina ormana (mm)	šifra proizvoda
MV-01-40	400	19-20807
MV-02-40	400	19-20808
MV-03-40	400	19-20809
MV-04-40	400	19-20810
MV-11-40	400	19-20811
MV-12-40	400	19-20812
MV-13-40	400	19-20813
MV-14-40	400	19-20814
MV-21-40	400	19-20815
MV-22-40	400	19-20816
MV-23-40	400	19-20817
MV-24-40	400	19-20818
MV-01-60	600	19-20819
MV-02-60	600	19-20820
MV-03-60	600	19-20821
MV-04-60	600	19-20822
MV-11-60	600	19-20823
MV-12-60	600	19-20824
MV-13-60	600	19-20825
MV-14-60	600	19-20826
MV-21-60	600	19-20827
MV-22-60	600	19-20828
MV-23-60	600	19-20829
MV-24-60	600	19-20830
MV-01-80	800	19-20831
MV-02-80	800	19-20832
MV-03-80	800	19-20833
MV-04-80	800	19-20834
MV-11-80	800	19-20835
MV-12-80	800	19-20836
MV-13-80	800	19-20837
MV-14-80	800	19-20838
MV-21-80	800	19-20839
MV-22-80	800	19-20840
MV-23-80	800	19-20841
MV-24-80	800	19-20842

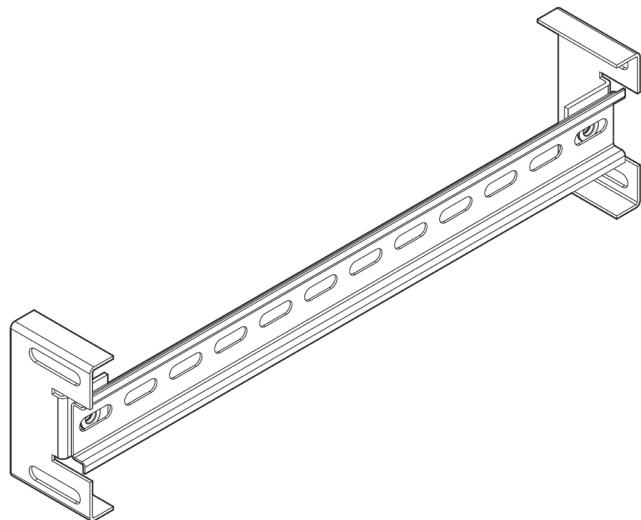


• Modularne metalne pokrivne maske, montaža vijkom M6

NOSAČ DIN ŠINE - podesivi

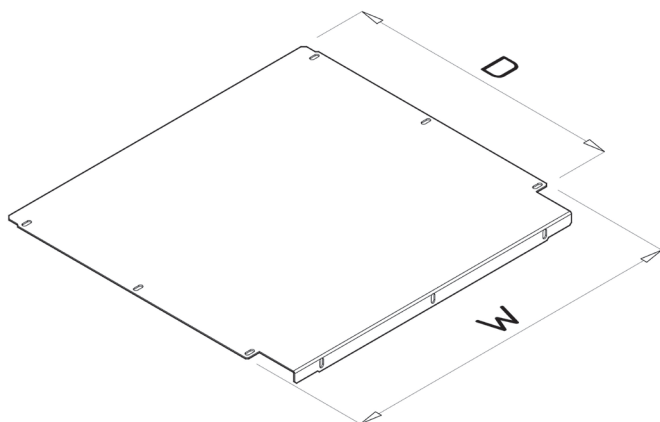


World Registrar Group
ISO 9001
ISO 14001
ISO 45001



nosač DIN šine podesiv po dubini	širina ormara (mm)	šifra proizvoda
MND40	400	19-20932
MND60	600	19-20933
MND80	800	19-20934
MND100	1000	19-20935
MND120	1200	19-20936

POLICE



Polica	W širina police	D dubina police	za ormara SL-ST	šifra proizvoda
PH-42	400	200	4040	19-20844
PH-44		400		19-20845
PH-62	600	200	6040 6060	19-20846
PH-63		300		19-20847
PH-64		400		19-20848
PH-66		600		19-20849
PH-82	800	200	8040 8060 8080	19-20850
PH-84		400		19-20851
PH-86		600		19-20852
PH-88		800		19-20853
PH-103	1000	300	10040 10060 10080 100100	19-20854
PH-105		500		19-20855
PH-108		800		19-20856
PH-1010		1000		19-20857
PH-124	1200	400	12040 12060 12080 120100	19-20858
PH-126		600		19-20859
PH-128		800		19-20860
PH-1210		1000		19-20861



- Polica punog horizontalnog preseka ormara.
- Ugradnja na bočne nosače.
- Izrađena od pocinkovanog lima.

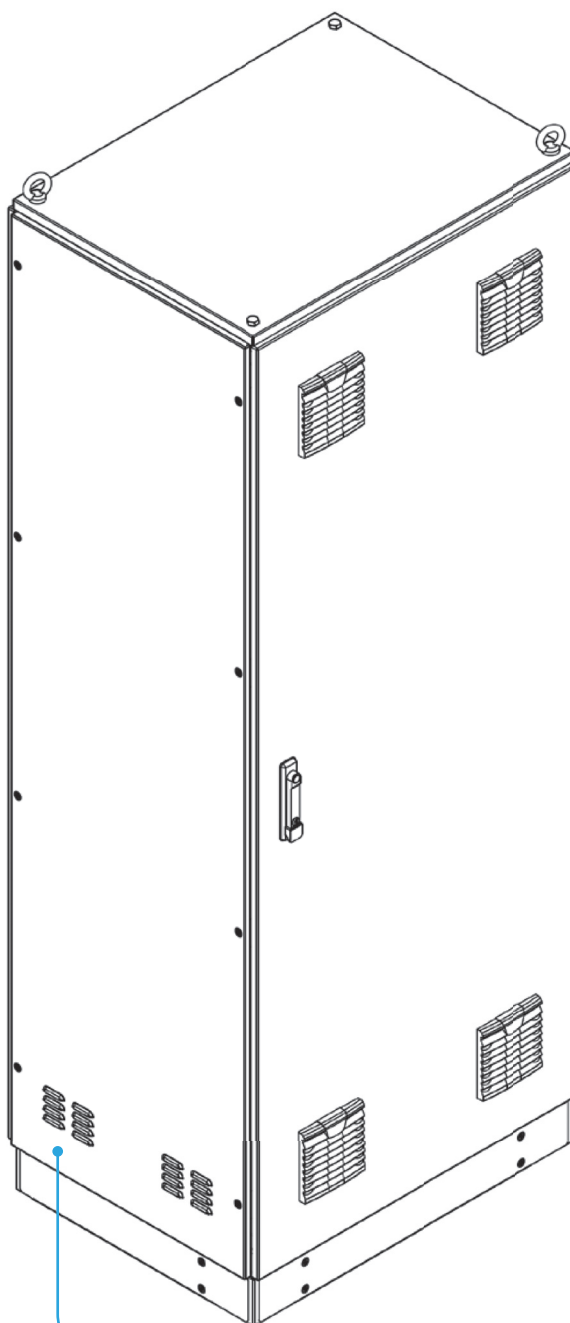


SLOBODNOSTOJEĆI ORMANI VENTILACIONOG TIP

VENTILACIONI OTVORI



World Registrar Group
ISO 9001
ISO 14001
ISO 45001



ventilacione
žaluzine
(„škrge“)

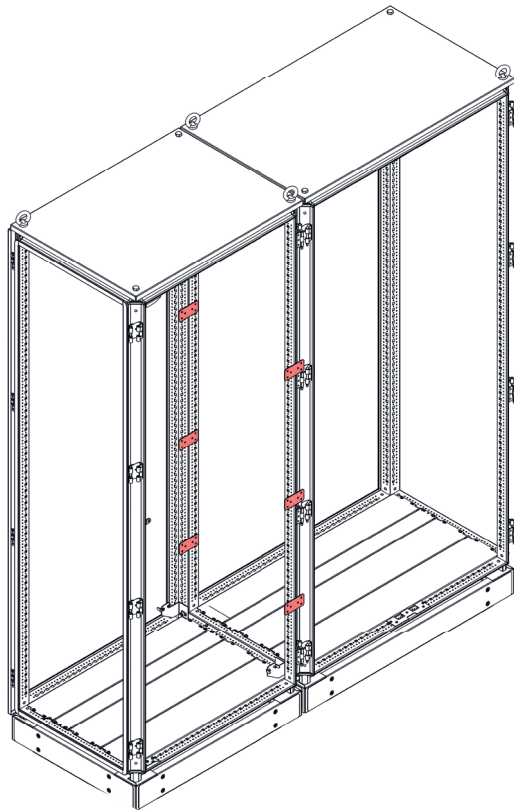


- Prema zahtevu, mogu se ugraditi ventilatori ili napraviti ventilacione žaluzine („škrge“), dimenzija jednog otvora 50x10

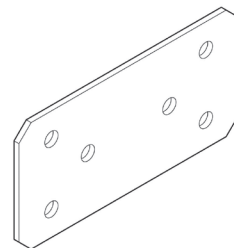
NOSEĆE ŠINE



World Registrar Group
ISO 9001
ISO 14001
ISO 45001



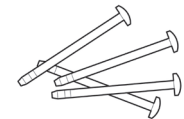
vezni set	broj veznih profila	broj osovinica (kom)	zaptivna traka (komplet)	šifra proizvoda
set za spajanje SL-ST	6	8	1	19-19865



vezni profil

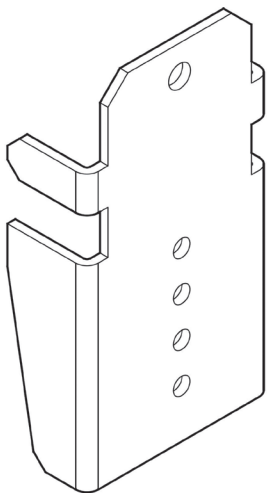


zaptivna samolepljiva traka

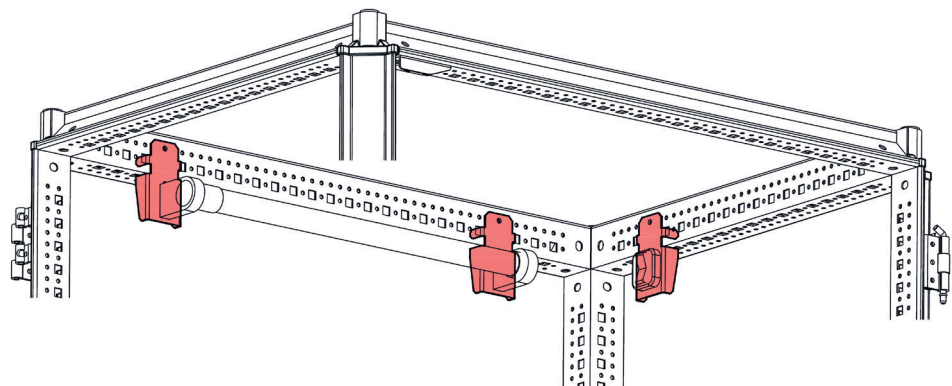


montažne osovinice

NOSAČ PREKIDAČA



nosač prekidača	šifra proizvoda
NP	19-20843



- Nosač prekidača sa višestrukom namenom.
- Izrađen od pocinkovanog lima, univerzalna ugradnja.



BELEŠKE



World Registrar Group
ISO 9001
ISO 14001
ISO 45001

KATALOG

RAZVODNIH

ORMANA

SERIJE RO

2021





World Registrar Group
ISO 9001
ISO 14001
ISO 45001

TEHNIČKI OPIS



Izrađuju se u verzijama **BASIC**, **STANDARD** i **MODUL**.

BASIC bez dodatnih kablovskih otvora (B)
STANDARD sa jednim kablovskim otvorom (S)
MODUL sa dva kablovska otvora (M)

Kućište je izrađeno od dekapiranog hladno valjanog čeličnog lima (DC01). Do dimenzija 800mm izrađuju se od lima debljine 1,2mm a preko od lima debljine 1,5mm.

Otvori za prolaz kablova (modeli STANDARD i MODUL) su obezbeđeni poklopcima fiksiranim vijčanom vezom i sa nalivenom poliuretanskom zaptivnom trakom.

Stranice kućišta su spojene zavarivanjem. Glavni otvor kućišta obezbeđen od prodora vode okapnicom sa negativnim uglom.

Izvedeni otvori za ugradnju na zadnjoj stranici, kao i dodatni otvori na prednjoj stranici namenjeni relokaciji šarnira za vrata, zatvoreni silikonskim čepovima.

Kućište opremljeno vijcima M6x16 i M6x25 zavarenim elektro-otpornim kontaktnim zavarivanjem koji nose montažnu ploču i uzemljenje.

Šarniri od renomiranog proizvođača, hromirani, skriveno postavljeni, demontažni, bez potrebe za naknadnim održavanjem.

Vrata su izrađena od dekapiranog hladno valjanog čeličnog lima (DC01). Do dimenzija 800mm izrađuju se od lima debljine 1,2mm a preko od lima debljine 1,5mm.

Simetrična izvedba, sa mogućnošću izbora leve ili desne strane otvaranja, sa nalivenom poliuretanskom penastom zaptivnom trakom i maksimalnim uglom otvaranja do 120°.

Zabavljanje bravom i T ključem, opciono drugačije zabavljanje na zahtev naručioca. Opremljena sa dve vertikalne perforirane montažne šine, izrađene od pocinkovanog čeličnog lima (DX51D +Z), fiksirane vijčanom vezom za unutrašnju površinu vrata. Opciono, ugradnja nosača dokumentacije.

Antikorozivna zaštita obavljena postupkom pasivne fosfatizacije i elektro-statičke plastifikacije strukturnim poliester prahom, UV stabilnim na spoljašnje uslove, pečenjem u peći na temperaturi od 180°C u standardnoj nijansi svetlo sive boje prema DIN RAL 7035 koja daje visoku postojanost, otpornost kao i odličan vizuelni izgled. Isporuka u petoslojnoj kartonskoj ambalaži.

Svi ormari su testirani i sertifikovani u akreditovanoj laboratoriji u skladu sa:

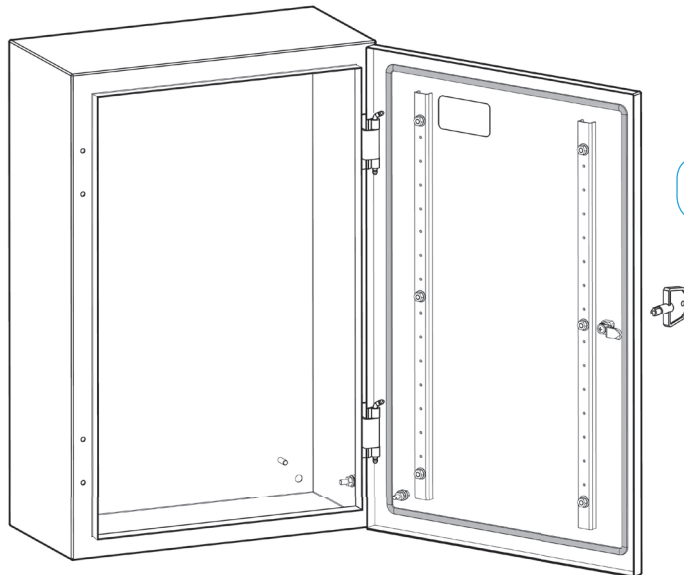
ISO EN 60529 za stepen zaptivenosti IP65 (kompletno zaptiveno).
ISO EN 62262 za stepen otpornosti na mehanički udar IK10.

RAZVODNI ORMANI

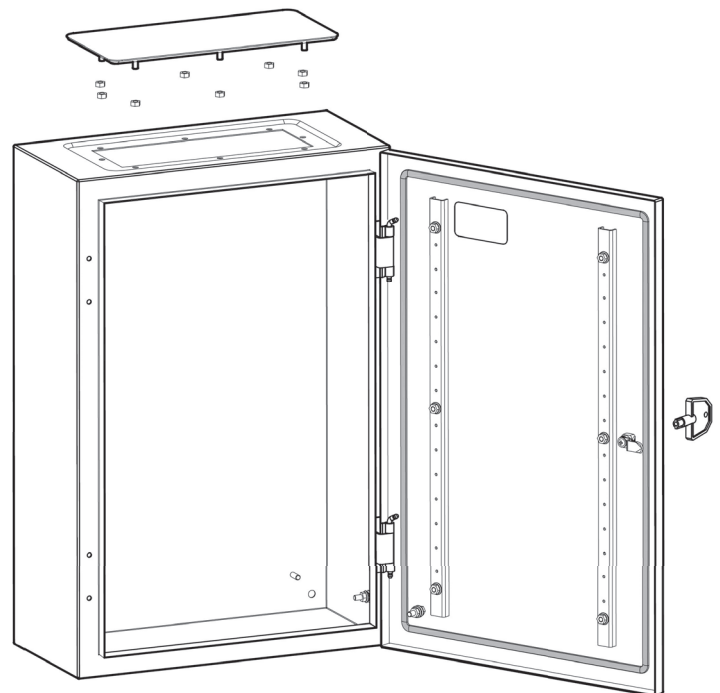
KONFIGURACIJA



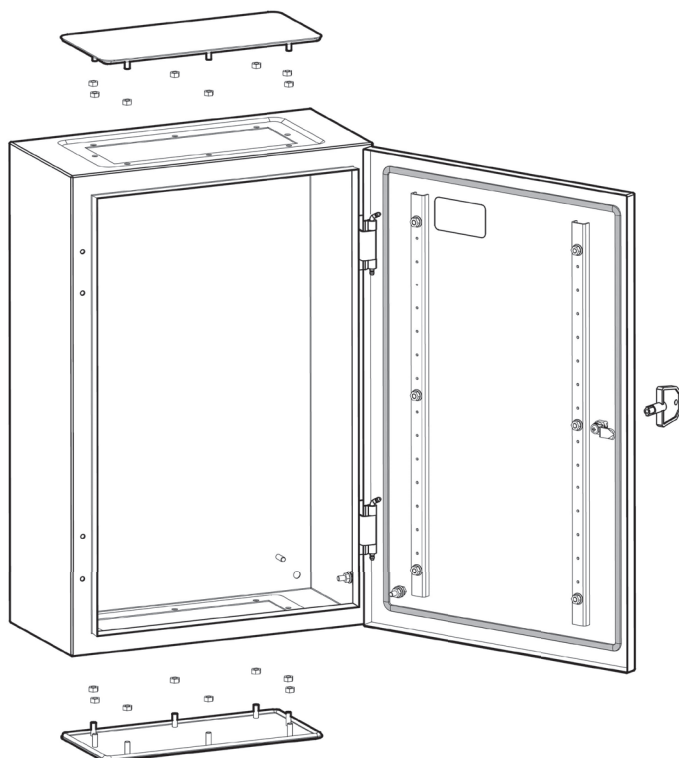
World Registrar Group
ISO 9001
ISO 14001
ISO 45001



BASIC



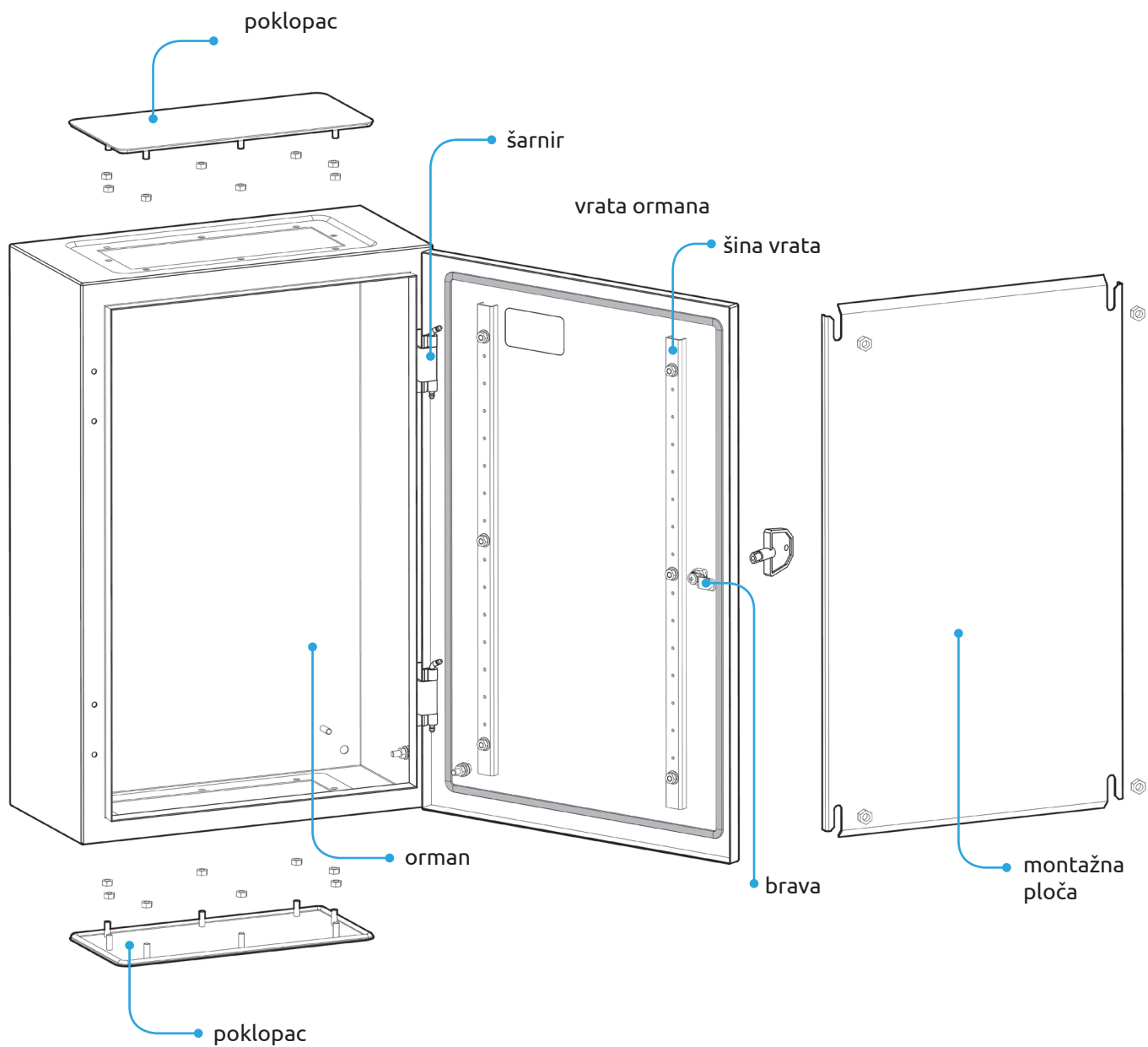
STANDARD



MODUL



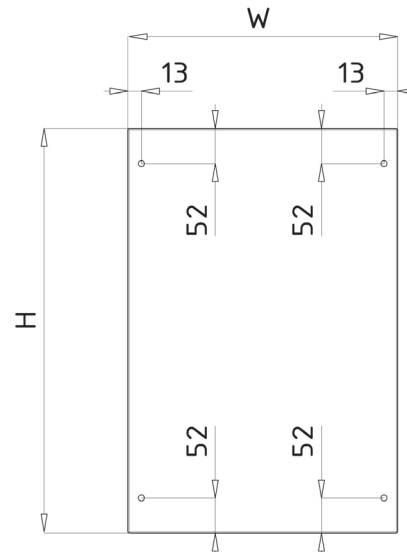
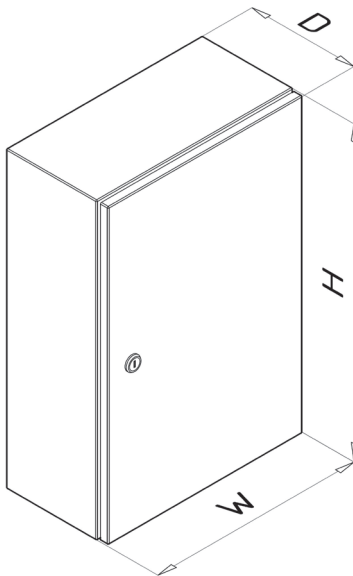
World Registrar Group
ISO 9001
ISO 14001
ISO 45001



DIMENZIJE BASIC



World Registrar Group
ISO 9001
ISO 14001
ISO 45001



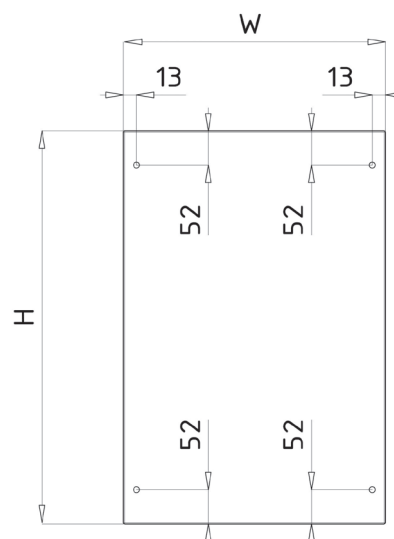
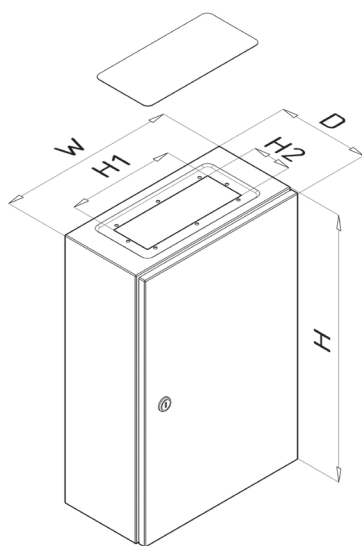
- raspored ugradnih otvora na zadnjoj strani ormara

oznaka ormara	W (mm)	H (mm)	D (mm)	broj bravica	broj šarnira	Art. No
RO Basic 304020	300	400	200	1	2	19-19831
RO Basic 404020	400	400		1	2	19-19759
RO Basic 406020	400	600		1	2	19-19763
RO Basic 505020	500	500		1	2	19-19761
RO Basic 506020	500	600		1	2	19-19740
RO Basic 606020	600	600		1	2	19-19765
RO Basic 608020	600	800		2	2	19-19742
RO Basic 6010020	600	1000		2	3	19-20572
RO Basic 808020	800	800		2	2	19-15761
RO Basic 8010020	800	1000		2	3	19-19789
RO Basic 10010020	1000	1000		2	3	19-19868
RO Basic 404025	400	400	250	1	2	19-20724
RO Basic 406025	400	600		1	2	19-20725
RO Basic 505025	500	500		1	2	19-19849
RO Basic 506025	500	600		1	2	19-19860
RO Basic 606025	600	600		1	2	19-889
RO Basic 608025	600	800		2	2	19-19769
RO Basic 6010025	600	1000		2	3	19-19785
RO Basic 808025	800	800		2	2	19-20213
RO Basic 8010025	800	1000		2	3	19-19726
RO Basic 8012025	800	1200		2	3	19-19910
RO Basic 10010025	1000	1000		2	3	19-20142
RO Basic 10012025	1000	1200	2	3	19-19727	
RO Basic 6010030	600	1000	300	2	3	19-19787
RO Basic 808030	800	800		2	3	19-20119
RO Basic 8010030	800	1000		2	3	19-19791

DIMENZIJE STANDARD



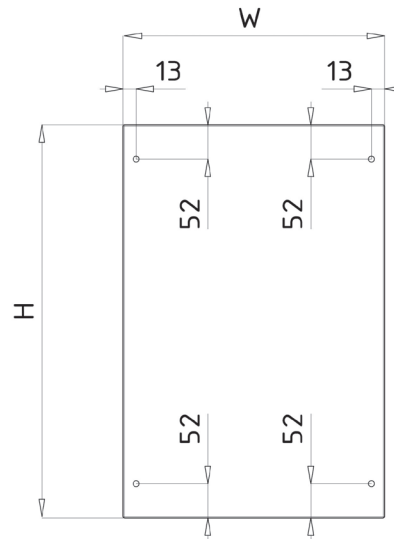
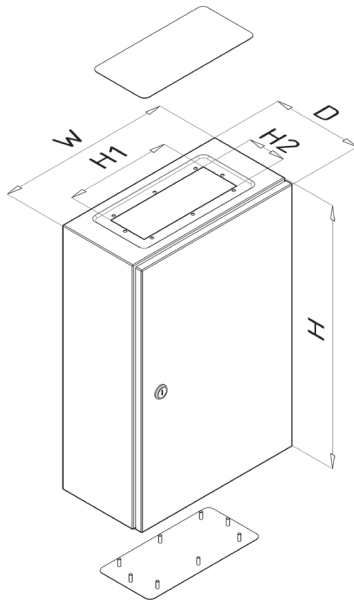
World Registrar Group
ISO 9001
ISO 14001
ISO 45001



• raspored ugradnih otvora na zadnjoj strani ormara

oznaka ormara	W (mm)	H (mm)	D (mm)	H1 (mm)	H2 (mm)	broj poklopaca	broj bravica	broj šarnira	Art. No
RO Standard 304020	300	400	200	142	87	1	1	2	19-20726
RO Standard 404020	400	400		242	87	1	1	2	19-19760
RO Standard 406020	400	600		242	87	1	1	2	19-19764
RO Standard 505020	500	500		342	87	1	1	2	19-19762
RO Standard 506020	500	600		342	87	1	1	2	19-19727
RO Standard 606020	600	600		442	87	1	1	2	19-19766
RO Standard 608020	600	800		442	87	1	2	2	19-19767
RO Standard 6010020	600	1000		442	87	1	2	3	19-20573
RO Standard 808020	800	800		642	87	1	2	2	19-19788
RO Standard 8010020	800	1000		642	87	1	2	3	19-19790
RO Standard 10010020	1000	1000		842	87	1	2	3	19-20728
RO Standard 404025	400	400	250	242	137	1	1	2	19-20729
RO Standard 406025	400	600		242	137	1	1	2	19-20730
RO Standard 505025	500	500		342	137	1	1	2	19-20731
RO Standard 506025	500	600		342	137	1	1	2	19-19851
RO Standard 606025	600	600		442	137	1	1	2	19-20732
RO Standard 608025	600	800		442	137	1	2	2	19-19784
RO Standard 6010025	600	1000		442	137	1	2	3	19-19786
RO Standard 808025	800	800		642	137	1	2	2	19-20770
RO Standard 8010025	800	1000		642	137	1	2	3	19-20733
RO Standard 8012025	800	1200		642	137	1	2	3	19-19911
RO Standard 10010025	1000	1000		842	137	1	2	3	19-20034
RO Standard 10012025	1000	1200	842	137	1	2	3	19-20052	
RO Standard 6010030	600	1000	300	442	187	1	2	3	19-20734
RO Standard 808030	800	800		642	187	1	2	3	19-20120
RO Standard 8010030	800	1000		642	187	1	2	3	19-19792

DIMENZIJE MODUL



- raspored ugradnih otvora na zadnjoj strani ormara

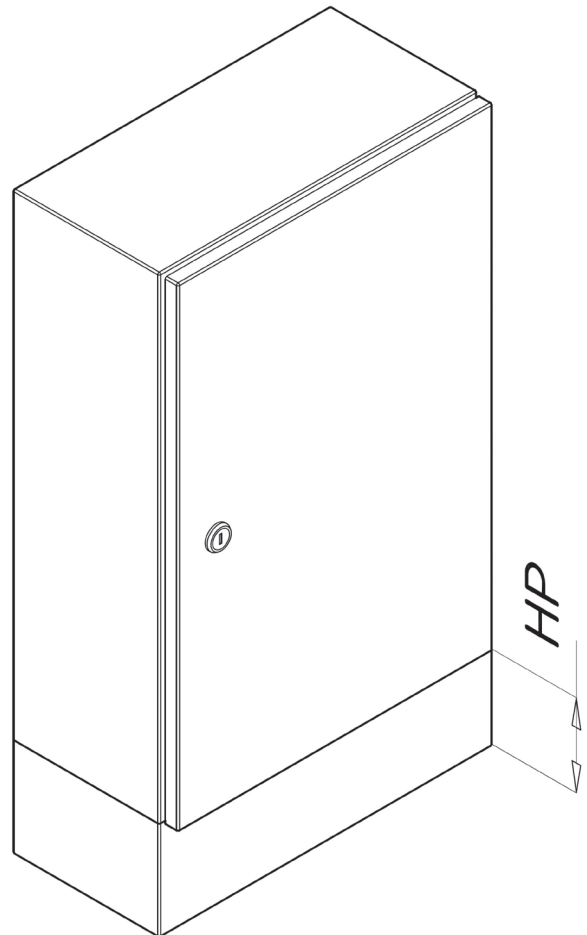
oznaka ormara	W (mm)	H (mm)	D (mm)	H1 (mm)	H2 (mm)	broj poklopaca	broj bravica	broj šarnira	Art. No
RO Modul 304020	300	400	200	142	87	2	1	2	19-20735
RO Modul 404020	400	400		242	87	2	1	2	19-20736
RO Modul 406020	400	600		242	87	2	1	2	19-20737
RO Modul 505020	500	500		342	87	2	1	2	19-20738
RO Modul 506020	500	600		342	87	2	1	2	19-20739
RO Modul 606020	600	600		442	87	2	1	2	19-20740
RO Modul 608020	600	800		442	87	2	2	2	19-20741
RO Modul 6010020	600	1000		442	87	2	2	3	19-20742
RO Modul 808020	800	800		642	87	2	2	2	19-20743
RO Modul 8010020	800	1000		642	87	2	2	3	19-20744
RO Modul 10010020	1000	1000		842	87	2	2	3	19-20745
RO Modul 404025	400	400	250	242	137	2	1	2	19-20746
RO Modul 406025	400	600		242	137	2	1	2	19-20211
RO Modul 505025	500	500		342	137	2	1	2	19-20747
RO Modul 506025	500	600		342	137	2	1	2	19-20748
RO Modul 606025	600	600		442	137	2	1	2	19-20749
RO Modul 608025	600	800		442	137	2	2	2	19-20750
RO Modul 6010025	600	1000		442	137	2	2	3	19-20751
RO Modul 808025	800	800		642	137	2	2	2	19-20752
RO Modul 8010025	800	1000		642	137	2	2	3	19-20753
RO Modul 8012025	800	1200		642	137	2	2	3	19-20132
RO Modul 10010025	1000	1000		842	137	2	2	3	19-20754
RO Modul 10012025	1000	1200	842	137	2	2	3	19-19984	
RO Modul 6010030	600	1000	300	442	187	2	2	3	19-20755
RO Modul 808030	800	800		642	187	2	2	3	19-20756
RO Modul 8010030	800	1000		642	187	2	2	3	19-20757



SLOBODNOSTOJEĆI RAZVODNI ORMANI



World Registrar Group
ISO 9001
ISO 14001
ISO 45001



- RAZVODNI ORMANI tipa PLUS
- Svi tipovi razvodnih ormara mogu se isporučiti sa zavarenim postoljem visine 100mm i nose oznaku PLUS.
- model RO Basic PLUS
- model RO Standard PLUS
- model RO Modul PLUS
- Postolja se mogu izraditi i u drugim visinama prema zahtevu i mogu biti demontazna.u.

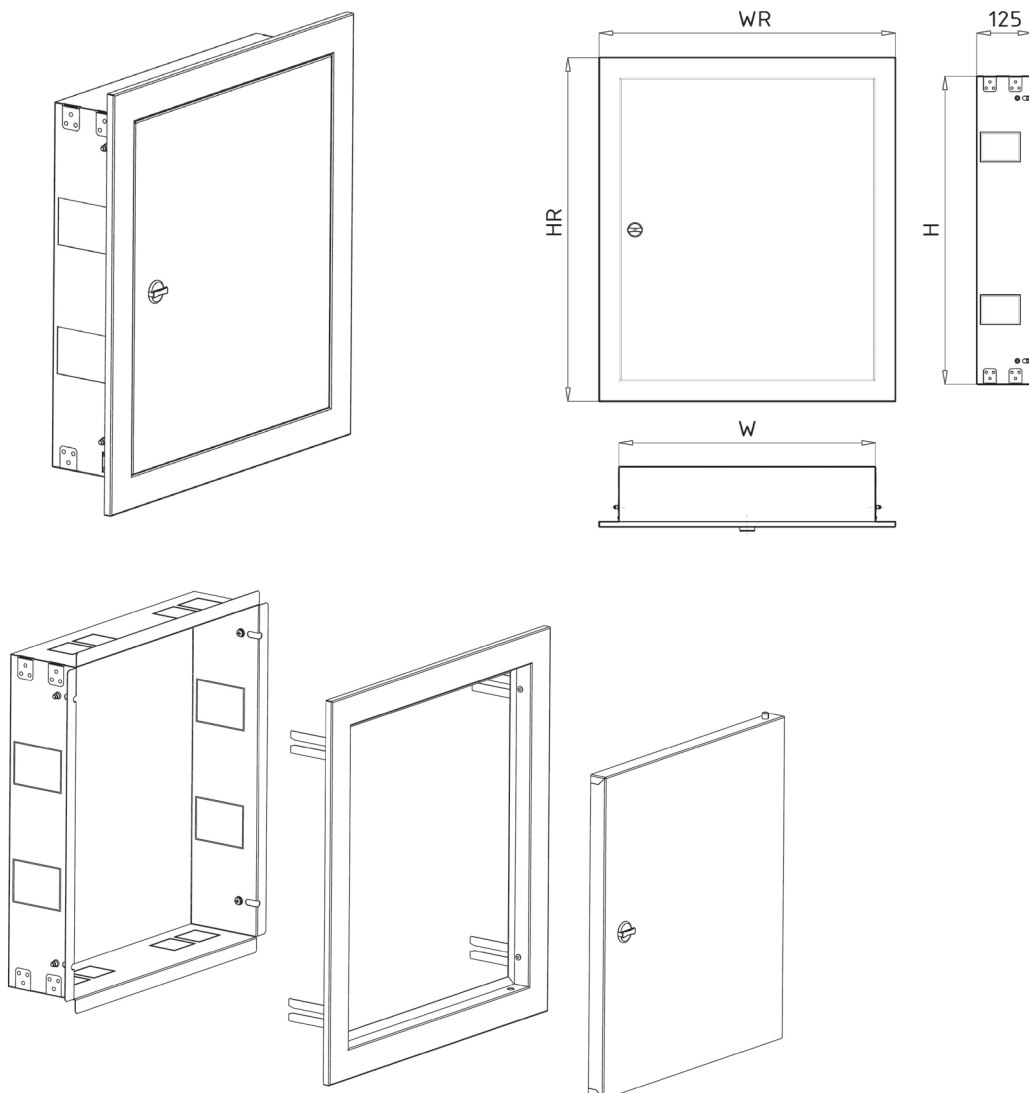
METALNI UGRADNI RAZVODNI ORMANI

DIMENZIJE UGRADNIH ORMANA



World Registrar Group
ISO 9001
ISO 14001
ISO 45001

oznaka ormara	W (mm)	H (mm)	WR (mm)	HR (mm)	Art. No
RO-U 4040	400	400	478	474	19-20945
RO-U 4060	400	600	478	674	19-20946
RO-U 6060	600	600	678	674	19-20947
RO-U 6080	600	800	678	874	19-20948
RO-U 60100	600	1000	678	1074	19-20949
RO-U 8080	800	800	878	874	19-20950
RO-U 80100	800	1000	878	1074	19-20951



- Kućište izrađeno od pocinkovanog čeličnog lima,
- Vrata i ram izrađeni od plastificiranog hladno valjanog lima
- Ugradnja modularnih ramova i maski kompatibilna
- Mogu se izraditi i u drugim dimenzijama prema zahtevu.

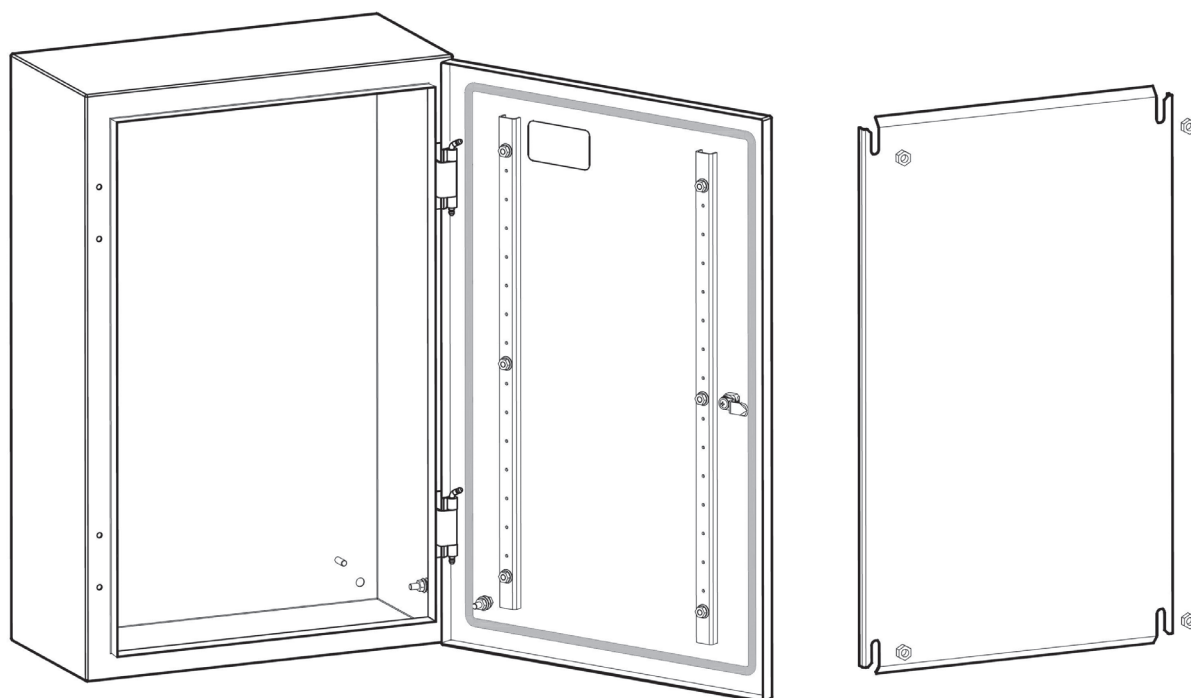


MONTAŽNE PLOČE MPL RO RO/Zn2

MONTAŽNE PLOČE



World Registrar Group
ISO 9001
ISO 14001
ISO 45001



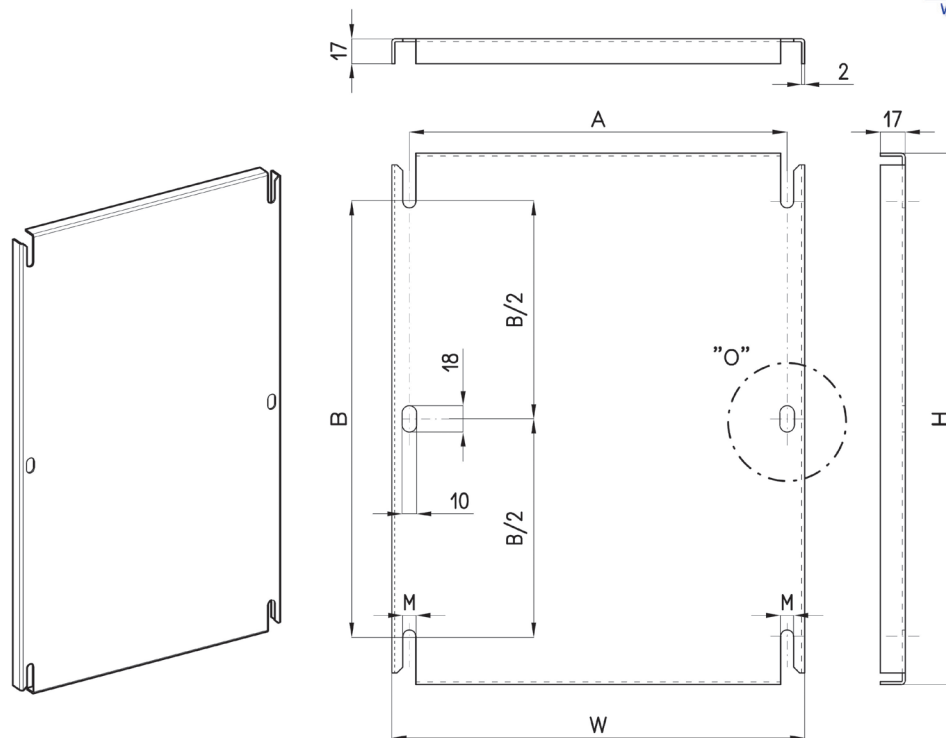
- Montažne ploče serije MPL RO/Zn, namenjene su za ugradnju elektro opreme i uređaja u razvodnim ormanima.
- Izrađuju se u tipskim dimenzijama od pocinkovanog čeličnog lima u kvalitetu DX51, debljine 2mm.
- Okvir, savijen po svim stranama, visine 17mm, obezbeđuje dovoljnu krutost i istovremeno obezbeđuje dovoljan zazor između zadnje stranice razvodnog ormara i noseće površine kako ne bi vrhovi vijaka opreme došli u dodir sa zadnjom stranicom ormara.
- Šlicovani otvori omogućavaju jednostavnu ugradnju po visini.
- Za ormara do visine od 800mm predviđena 4 montažna otvora, a za ormara visine preko 1000mm predviđeno 6 montažnih otvora.
- Mere ugradnih vijaka se određuju prema veličini ploče i date su u tablici.
- Moguća izrada u dimenzijama prema zahtevu naručioca.

MONTAŽNE PLOČE MPL RO RO/Zn2

MONTAŽNE PLOČE



World Registrar Group
ISO 9001
ISO 14001
ISO 45001



MPL RO/Zn2 DX51 Zn t=2.0mm	gabaritne mere		ugradne mere					broj artikla Art. No
	W (mm)	H (mm)	A (mm)	B (mm)	M (mm)	"O" otvor	ugradni vijak	
MPL RO 3040	233	364	209	300	9	NE	M6x25	19-19832
MPL RO 4040	333	364	309	300	9	NE		19-19793
MPL RO 4050		464	309	400	9	NE		19-19708
MPL RO 4060		564	309	500	9	NE		19-19795
MPL RO 5050	433	464	409	400	9	NE	M6x25	19-19794
MPL RO 5060		564	409	400	9	NE	M6x25	19-19741
MPL RO 6060	534	564	509	500	10	NE	M8x25	19-19768
MPL RO 6080		764	509	700	10	NE		19-19743
MPL RO 60100		964	509	900	10	DA		19-19797
MPL RO 8080	734	764	709	700	10	NE	M8x25	19-19796
MPL RO 80100		964	709	900	10	DA		19-19728
MPL RO 80120		1164	709	1100	10	DA		19-19912
MPL RO 80140		1364	709	1300	10	DA		19-19809
MPL RO 100100	934	964	909	900	10	DA	M8x25	19-19869
MPL RO 100120		1164	909	1100	10	DA		19-19729
MPL RO 100140		1364	909	1300	10	DA		19-20133



ORMANI NESTANDARDNIH DIMENZIJA

ORMANI PO PORUDŽBINI

- Izrađujemo ormene po porudžbini



World Registrar Group
ISO 9001
ISO 14001
ISO 45001



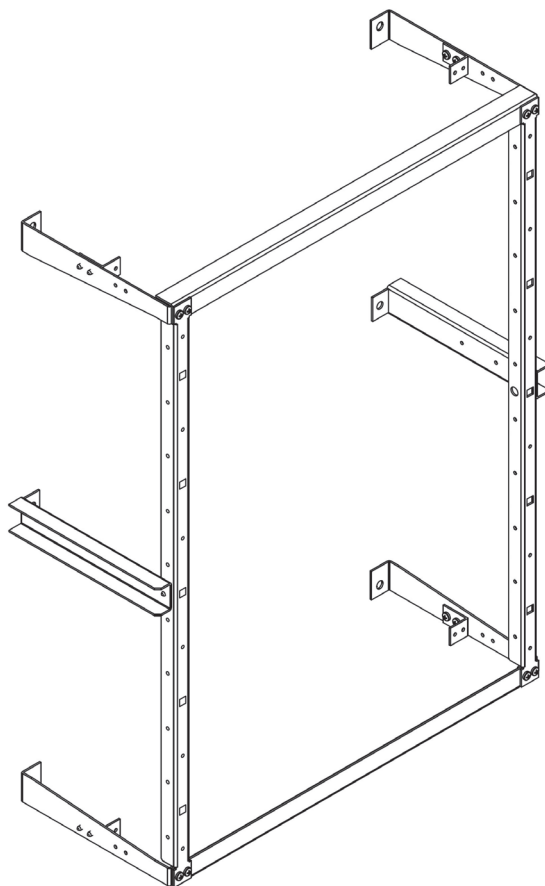
ORMANI NESTANDARDNIH DIMENZIJA

RAM ZA MONTAŽU MODULARNE OPREME



World Registrar Group
ISO 9001
ISO 14001
ISO 45001

MODULARNI RAM



oznaka modularnog rama	širina ormara W (mm)	visina ormara H (mm)	dubina ormara D (mm)	Art. No
RO MR 404020	400	400	200	19-20957
RO MR 406020		600		19-20958
RO MR 408020		800		19-20959
RO MR 606020	600	600		19-20960
RO MR 608020		800		19-20961
RO MR 6010020		1000		19-20962
RO MR 6012020	800	1200		19-20963
RO MR 808020		800		19-20964
RO MR 8010020		1000		19-20965
RO MR 8012020		1200	19-20966	
RO MR 404025	400	400	250	19-20967
RO MR 406025		600		19-20968
RO MR 408025		800		19-20969
RO MR 606025	600	600		19-20970
RO MR 608025		800		19-20971
RO MR 6010025		1000		19-20972
RO MR 6012025	800	1200		19-20973
RO MR 6014025		1400		19-20974
RO MR 6016025		1600		19-20975
RO MR 6018025		1800		19-20976
RO MR 6020025	800	2000		19-20977
RO MR 808025		800		19-20978
RO MR 8010025		1000		19-20979
RO MR 8012025		1200		19-20980
RO MR 8014025		1400		19-20981
RO MR 8016025		1600	19-20982	
RO MR 8018025		1800	19-20983	
RO MR 8020025	2000	19-20984		
RO MR 606030	600	600	300	19-20985
RO MR 608030		800		19-20986
RO MR 6010030		1000		19-20987
RO MR 6012030	800	1200		19-20988
RO MR 6014030		1400		19-20989
RO MR 6016030		1600		19-20990
RO MR 6018030		1800		19-20991
RO MR 6020030	800	2000		19-20992
RO MR 808030		800		19-20993
RO MR 8010030		1000		19-20994
RO MR 8012030		1200		19-20995
RO MR 8014030		1400		19-20996
RO MR 8016030		1600		19-20997
RO MR 8018030		1800		19-20998

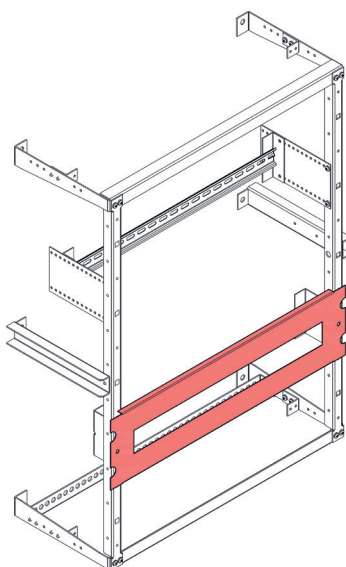
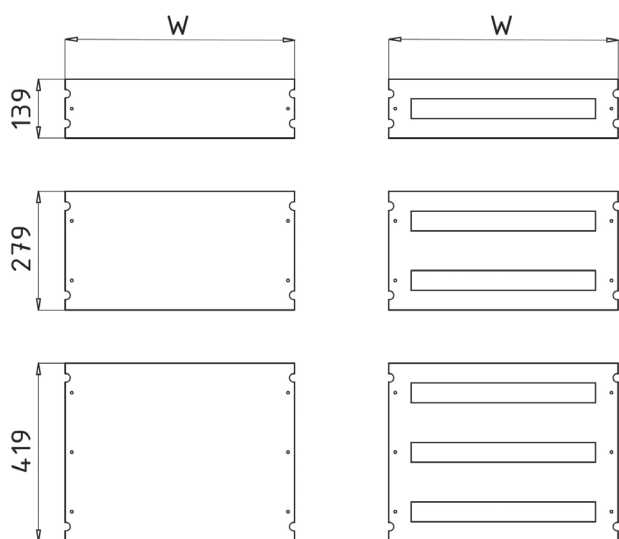
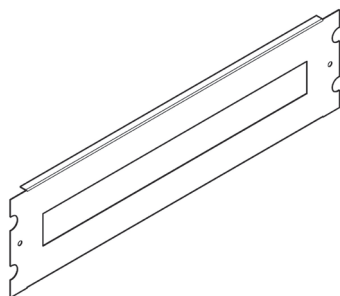


- Modularni ram se koristi za montažu opreme i maski.
- Montira se direktno na vijke namenjene montažnoj ploči.
- Izrađuje se od pocinkovanog lima
- Ram se isporučuje sa nosačima rama i šrafovsom robom. Nosači se proizvode za dubine ormara 200, 250 i 300mm. Nosači za ormara dubine 250 i 300mm imaju mogućnost podešavanja montažne dubine rama.
- Ramovi za ormara visine od 1000mm i više se isporučuju sa dodatnim parom centralnih nosača.
- Mogu se izraditi i u drugim dimenzijama prema zahtevu.

MASKE MODULARNOG RAMA



World Registrar Group
ISO 9001
ISO 14001
ISO 45001



Maske	širina ormana W (mm)	šifra proizvoda
MMV-01-40	400	19-21000
MMV-02-40		19-21001
MMV-03-40		19-21002
MMV-04-40		19-21003
MMV-11-40		19-21004
MMV-12-40		19-21005
MMV-13-40		19-21006
MMV-14-40	19-21007	
MMV-01-60	600	19-21008
MMV-02-60		19-21009
MMV-03-60		19-21010
MMV-04-60		19-21011
MMV-11-60		19-21012
MMV-12-60		19-21013
MMV-13-60		19-21014
MMV-14-60	19-21015	
MMV-01-80	800	19-21016
MMV-02-80		19-21017
MMV-03-80		19-21018
MMV-04-80		19-21019
MMV-11-80		19-21020
MMV-12-80		19-21021
MMV-13-80		19-21022
MMV-14-80	19-21023	

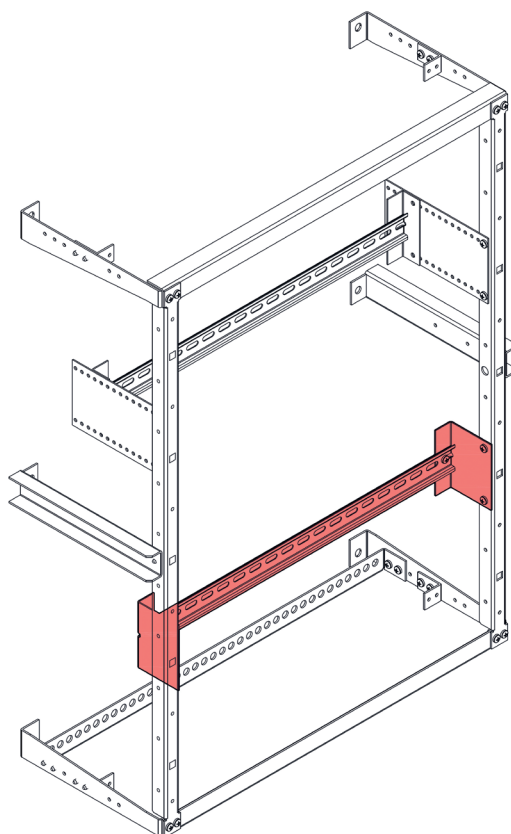
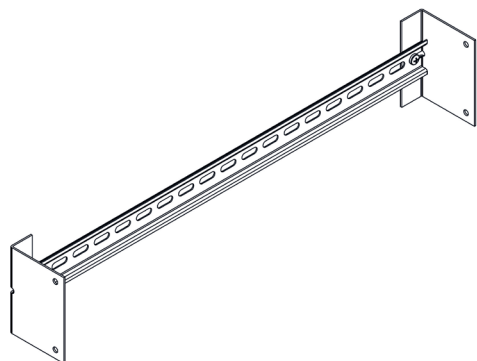


- Maske modularnog rama se koriste za pokrivanje i zaštitu opreme.
- Izrađuju se od hladno valjanog lima i plastificiraju u nijansi RAL 7035.
- U zavisnosti od veličine ormana isporučuju se i maske namenjene pokrivanju praznog prostora
- Mogu se izraditi i u drugim dimenzijama prema zahtevu.

NOSAČ DIN ŠINE



World Registrar Group
ISO 9001
ISO 14001
ISO 45001



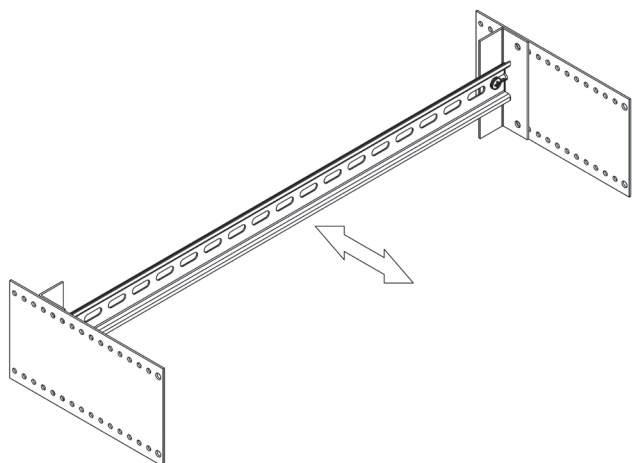
nosač DIN šine	širina ormana (mm)	šifra proizvoda
MRDN 40	400	19-21024
MRDN 60	600	19-21025
MRDN 80	800	19-21026



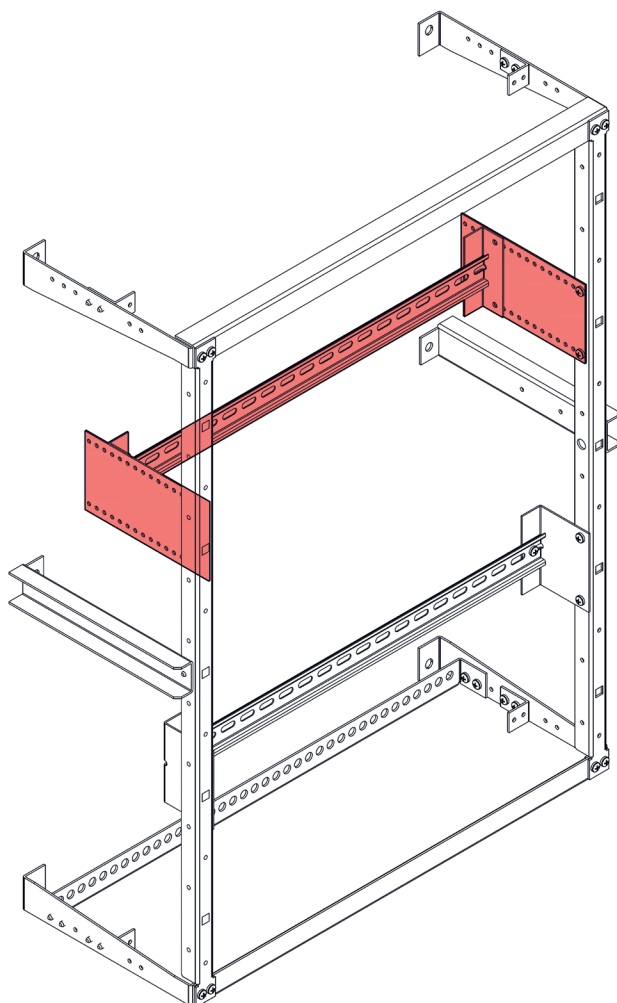
NOSAČ DIN ŠINE - PODESIVI



World Registrar Group
ISO 9001
ISO 14001
ISO 45001



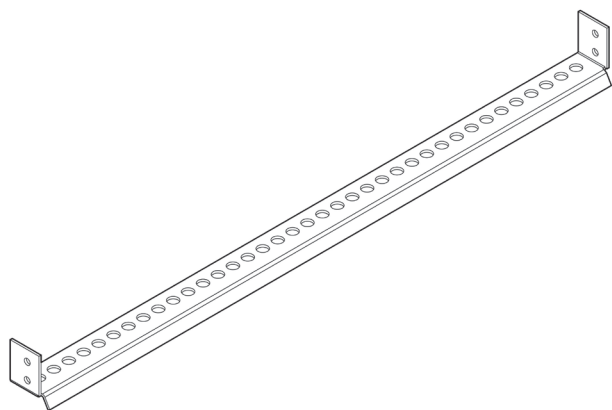
podesivi nosač DIN šine	širina ormana (mm)	dubina ormana D (mm)	šifra proizvoda
PMRDN 4020	400	200	19-21027
PMRDN 4025	400	250	19-21028
PMRDN 4030	400	300	19-21029
PMRDN 6020	600	200	19-21030
PMRDN 6025	600	250	19-21031
PMRDN 6030	600	300	19-21032
PMRDN 8020	800	200	19-21033
PMRDN 8025	800	250	19-21034
PMRDN 8030	800	300	19-21035



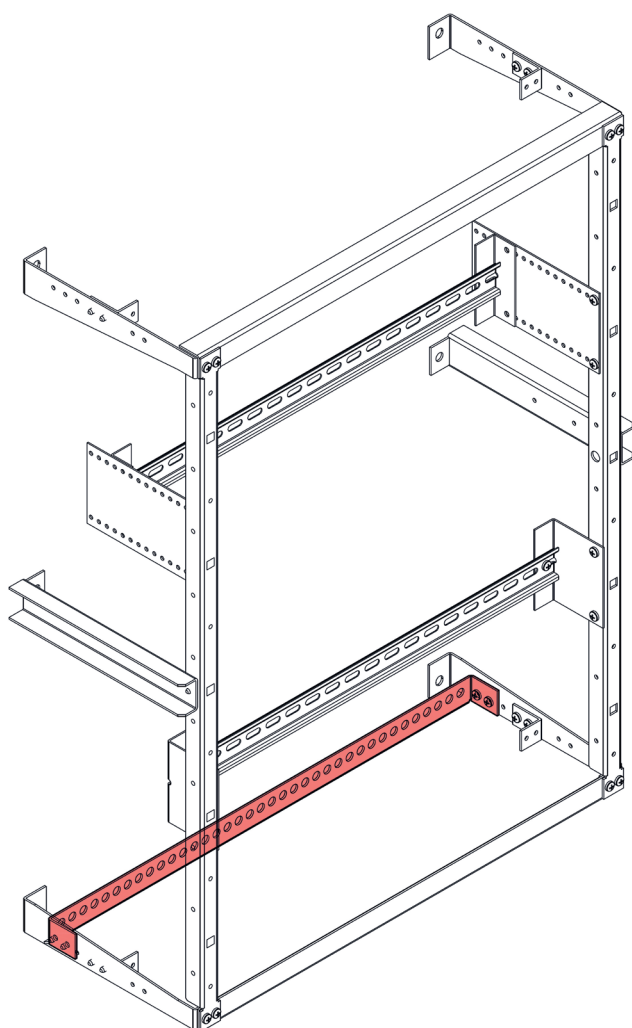
DRŽAČ KABLOVA



World Registrar Group
ISO 9001
ISO 14001
ISO 45001



držač kablova	širina ormara (mm)	šifra proizvoda
DK 40	400	19-21036
DK 60	600	19-21037
DK 80	800	19-21038





BELEŠKE



World Registrar Group
ISO 9001
ISO 14001
ISO 45001

KATALOG

MERNO RAZVODNIH ORMANA SERIJE

- MRO • MRO-A • MOMM
- MRO-I • MRO-P
- KABLOVSKIH PRIKLJUČNIH
KUTIJA KPK

2021





World Registrar Group
ISO 9001
ISO 14001
ISO 45001

METALNI MERNI RAZVODNI ORMANI

TEHNIČKI OPIS



Tipski ugradni ormani se proizvode u dve serije: serija MRO i MRO-A.

Ugrađuju se u zid ili fiksirani za zid, pojedinačno ili linijski, u kombinaciji sa ostalim ormanima iz iste serije, spajanjem bočnih stranica skrivenom vijčanom vezom. Sastoje se od kućišta, vrata i (opciono) postolja.

Kućište je izrađeno od dekapiranog hladno valjanog čeličnog lima (DC01) debljine 1.2mm. Rešetkasta konstrukcija rama kućišta ukuručena distantnim profilima spojenim zavarivanjem MAG postupkom.

Zadnja stranica potpuno zatvorena. Bočne stranice sa otvorima za prolaz kablova i otvorima za fiksiranje sa narednim ormanom. Gornja strana MRO sa otvorima za prolaz kablova iz razvodnog prostora i (opciono) otvorima za prolaz kablova za tarifu. Otvor na kućištu za vrata formiran sa okapnicom visine min 20mm.

Unutrašnjost formirana sa pomoćnom rešetkastom podkonstrukcijom, namenjenoj ugradnji elektro-opreme i razvodu kablova. Šarniri izrađeni od ZAMAK-5 legure, skriveno postavljeni vijčanom vezom, demontažni, bez potrebe za naknadnim održavanjem, od renomiranog proizvođača.

Vrata su izrađena od dekapiranog hladno valjanog čeličnog lima (DC01) debljine 1.2mm. Izvedba sa desnim otvaranjem, maksimalnim uglom otvaranja do 120°.

Ormani serije MRO" se zabavljaju sa dve brave i ključem, opciono drugačije zabavljanje na zahtev naručioca.

Ormani serije MRO-A se isporučuju sa jednom EDB bravicom a drugom sa T ključem.

Ormani iz serije MRO su sa ugrađenim plastičnim prozorima za nadgledanje displeja ugrađene elektro opreme a ormani serije MRO-A su bez prozora.

Ploče brojila kod ormana serije MRO se izrađuju od hladno valjanog čeličnog lima (DC01) ili ABS-a V-0 a kod ormana serije MRO-A od hladno valjanog čeličnog lima (DC01).

Bočne stranice izrađene od dekapiranog hladno valjanog čeličnog lima (DC01) debljine 1.2mm. Otvori za fiksiranje sa susednim ormanom postavljeni celom visinom ormana. U donjoj zoni pripremljeni otvori Ø70 i Ø28 za prolaz kablova, na obe bočne stranice.

Postolje (opciona izrada) je izrađeno od dekapiranog hladno valjanog čeličnog lima (DC01) debljine 2.0mm. Zavarena jednodelna konstrukcija visine 100mm sa četiri otvora Ø9 za ankerisanje na podlogu.

Antikorozivna zaštita kućišta i vrata obavljena postupkom pasivnog fosfatiziranja i elektro-statičke plastifikacije strukturnim poliester prahom minimalne debljine nanosa 80-100µm, UV stabilnim na spoljašnje uslove, pečenjem u peći na temperaturi od 180°C u standardnoj nijansi boje prema RAL 7035 (svetlo siva).

Postolje ofarbano u standardnoj nijansi boje prema RAL 7035.

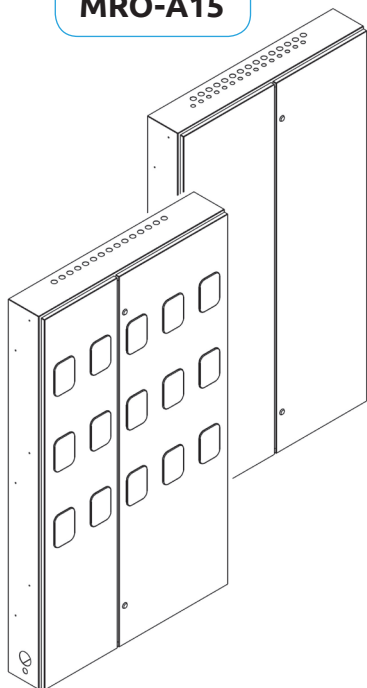
METALNI MERNI RAZVODNI ORMANI

KONFIGURACIJA

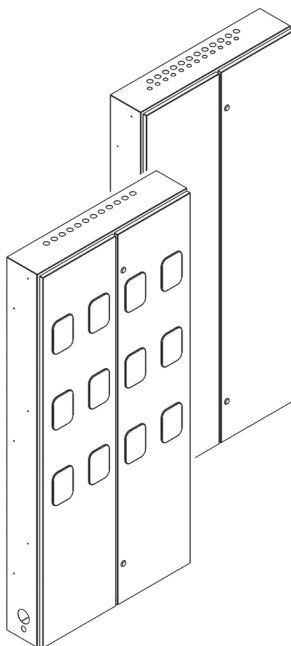


World Registrar Group
ISO 9001
ISO 14001
ISO 45001

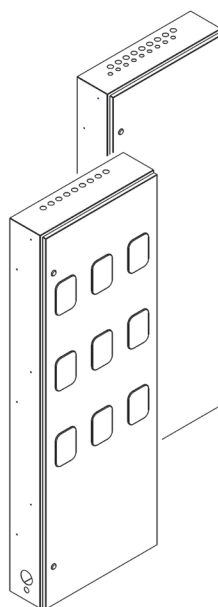
MRO-A15



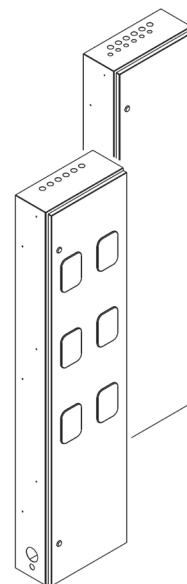
MRO-A12



MRO-A9



MRO-A6



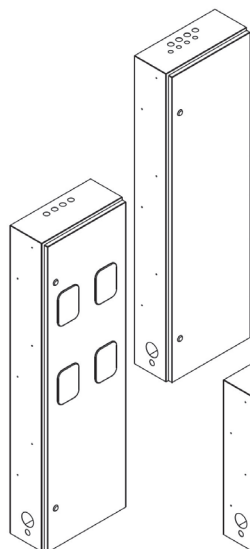
MRO-15

MRO-12

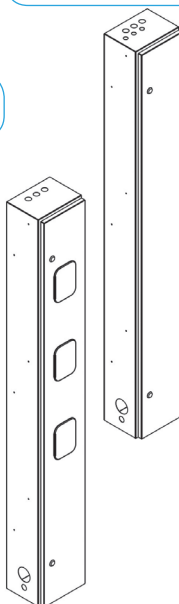
MRO-9

MRO-6

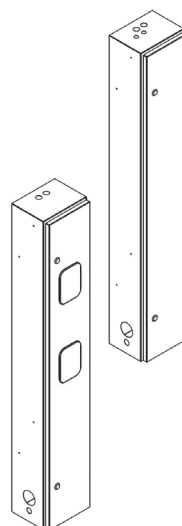
MRO-A4



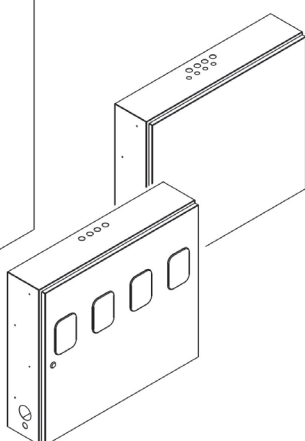
MRO-A3



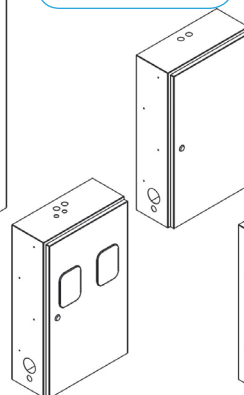
MRO-A2V



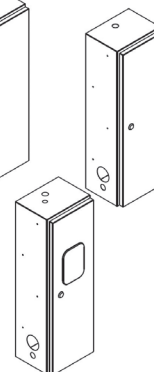
MRO-A4H



MRO-A2



MRO-A1



MRO-4

MRO-4H

MRO-3

MRO-2V

MRO-2

MRO-1



METALNI MERNI RAZVODNI ORMANI

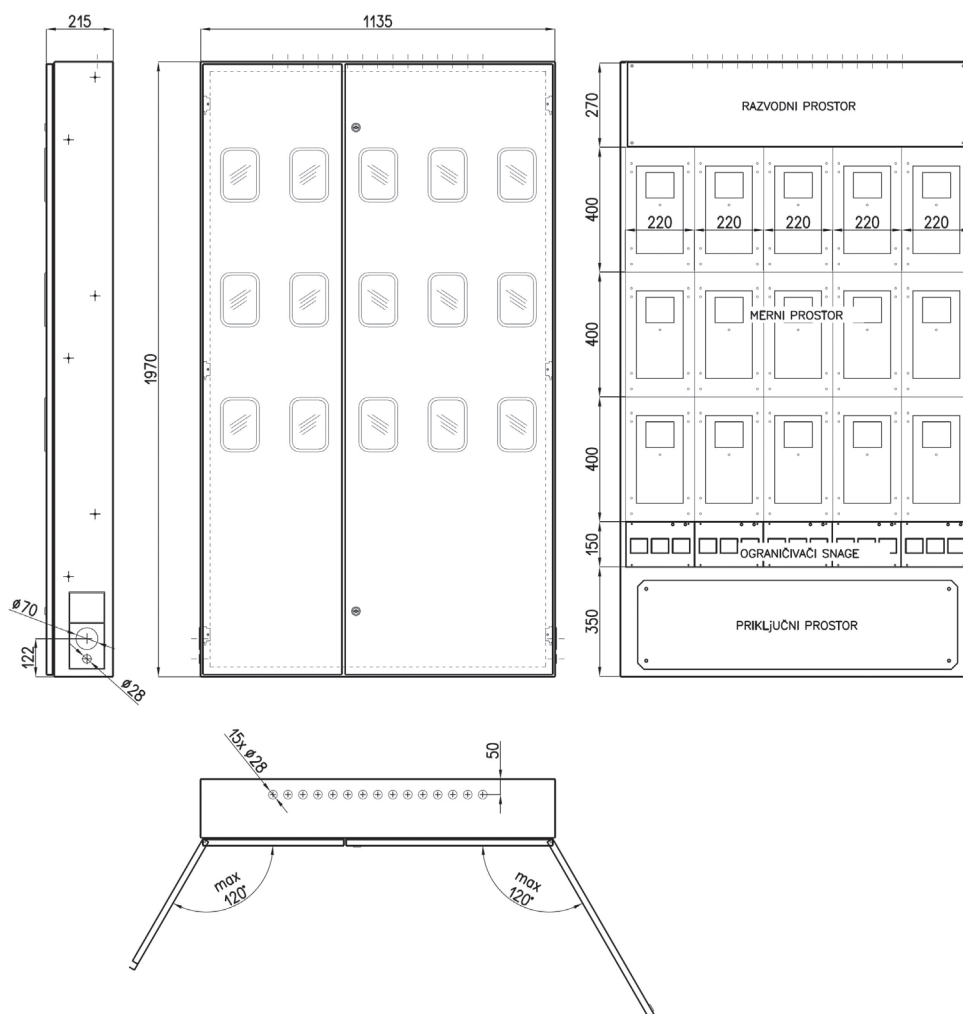
SPECIFIKACIJA SERIJE MRO ORMANA



World Registrar Group
ISO 9001
ISO 14001
ISO 45001

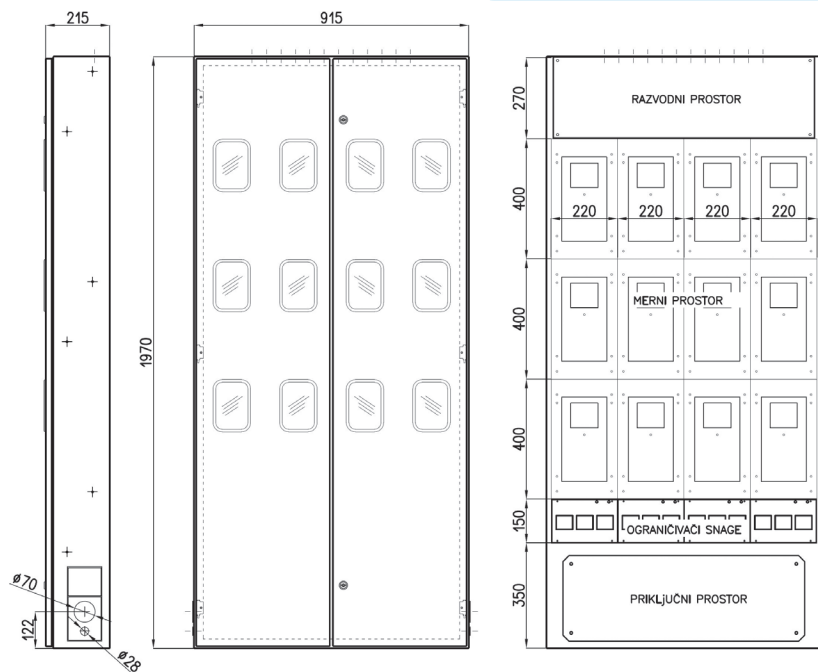
oznaka ormara	širina (mm)	visina (mm)	dubina (mm)	broj bravica	broj šarnira	Art. No
MRO-15	1135	1970	215	2	6	19-19822
MRO-12	915	1970		2	6	19-20004
MRO-9	695	1970		2	3	19-19839
MRO-6	475	1970		2	3	19-20005
MRO-4	475	1570		2	3	19-20518
MRO-4H	915	905		1	2	19-20941
MRO-3	255	1970		2	2	19-20006
MRO-2	475	855		1	2	19-20685
MRO-2V	255	1255		2	2	19-20942
MRO-1	255	855		1	2	19-20592

DIMENZIJE MRO-15

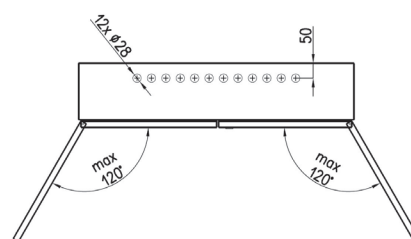


METALNI MERNI RAZVODNI ORMANI

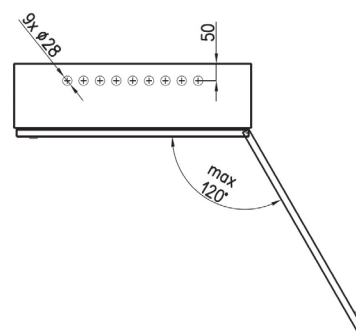
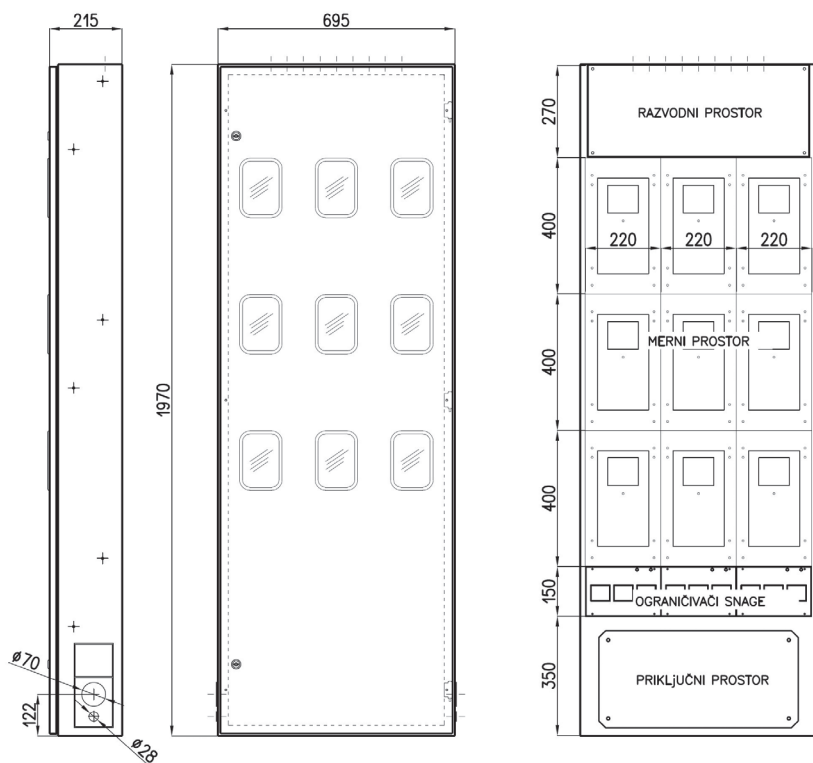
DIMENZIJE MRO-12



World Registrar Group
ISO 9001
ISO 14001
ISO 45001



DIMENZIJE MRO-9



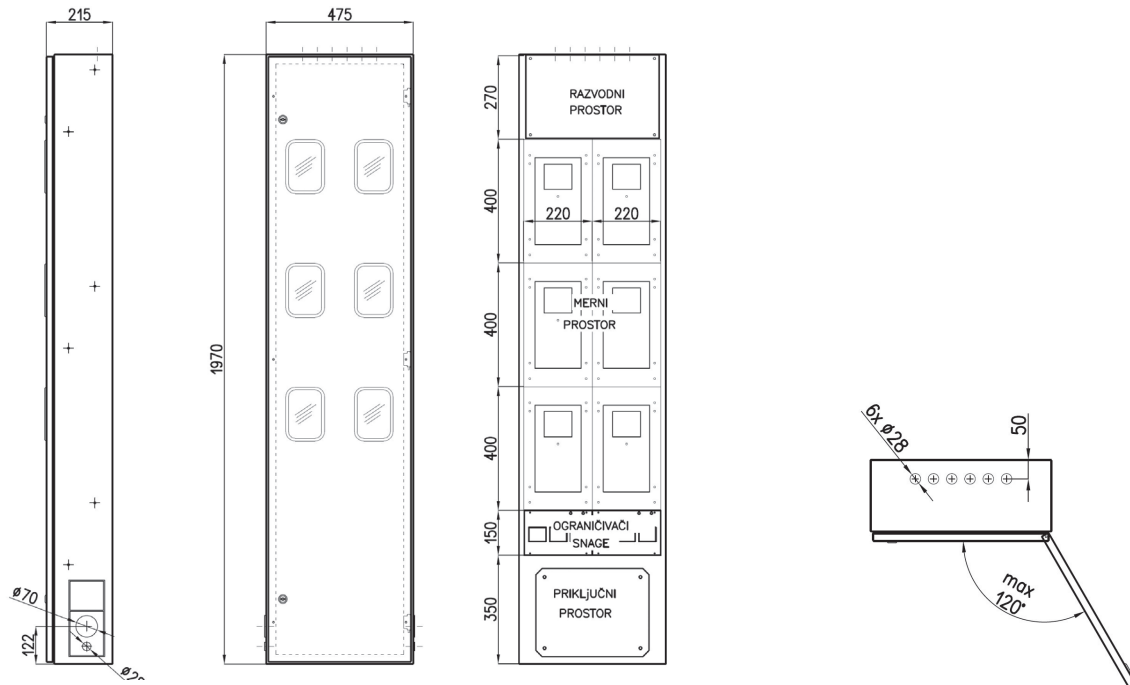


METALNI MERNI RAZVODNI ORMANI

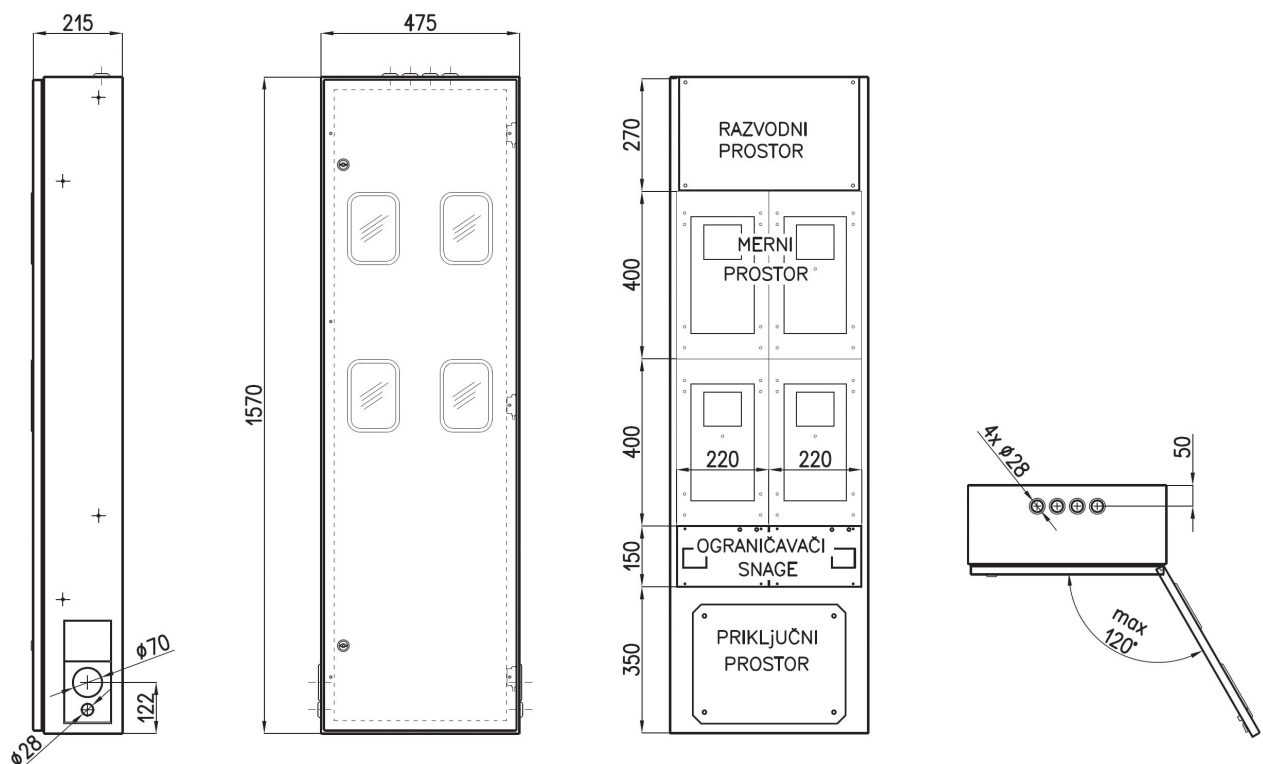
DIMENZIJE MRO-6



World Registrar Group
ISO 9001
ISO 14001
ISO 45001

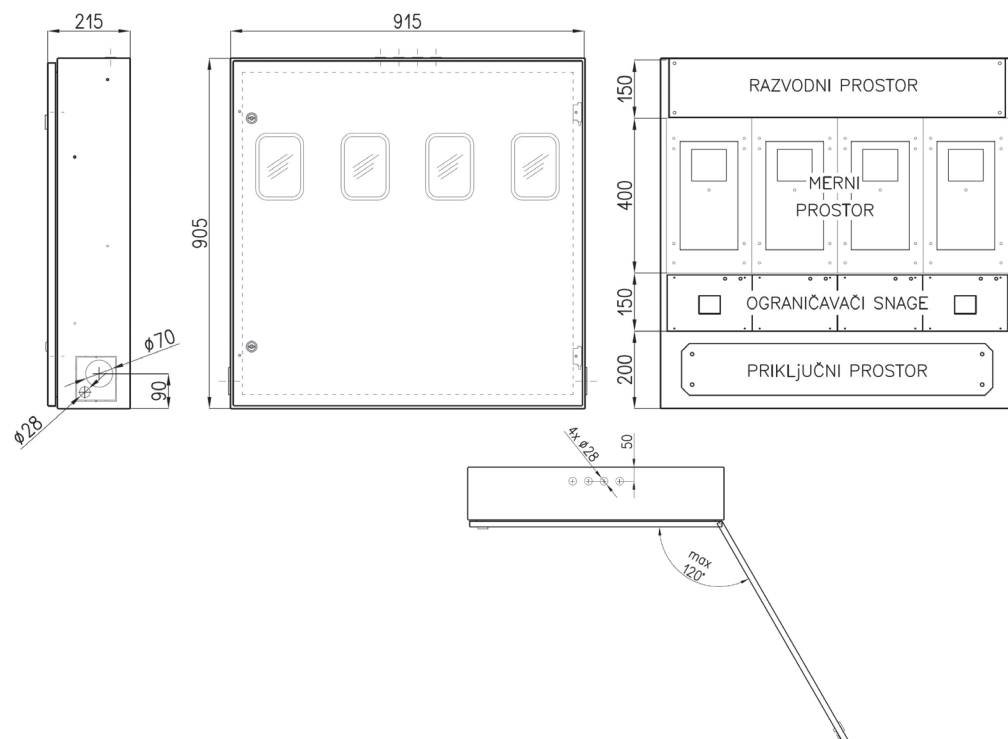


DIMENZIJE MRO-4



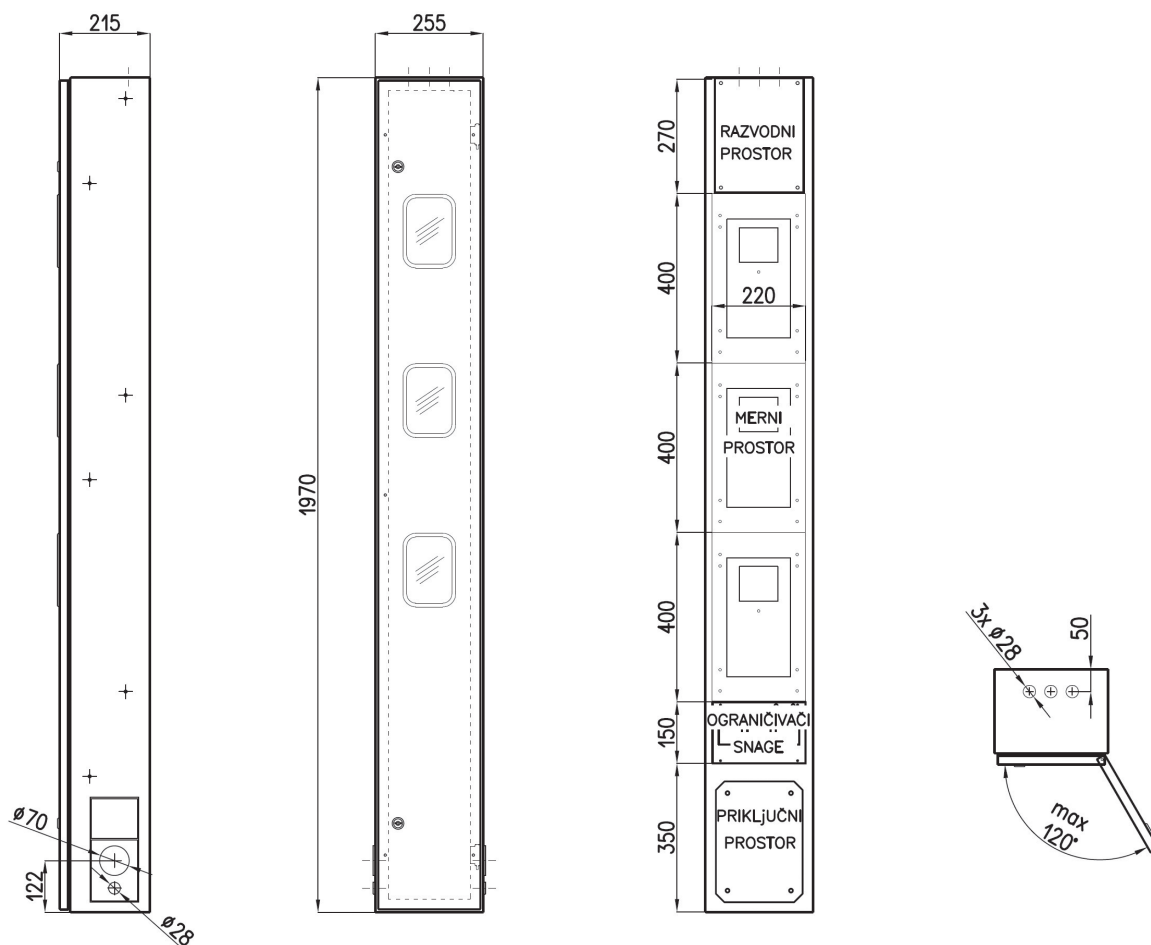
METALNI MERNI RAZVODNI ORMANI

DIMENZIJE MRO-4H



World Registrar Group
ISO 9001
ISO 14001
ISO 45001

DIMENZIJE MRO-3



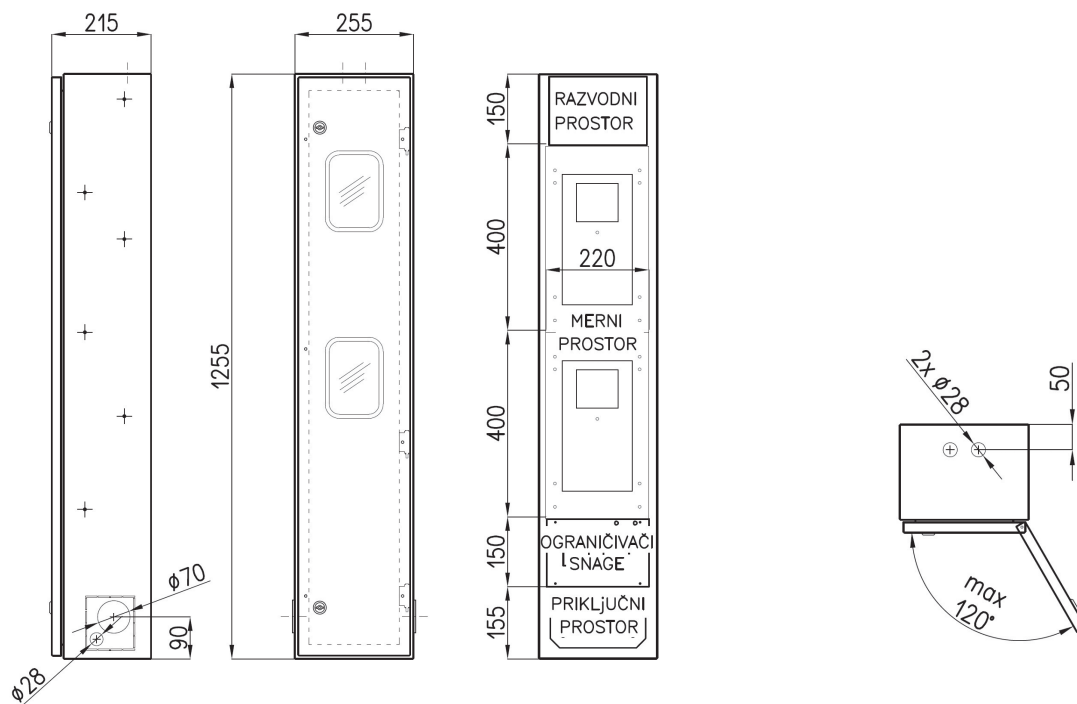


METALNI MERNI RAZVODNI ORMANI

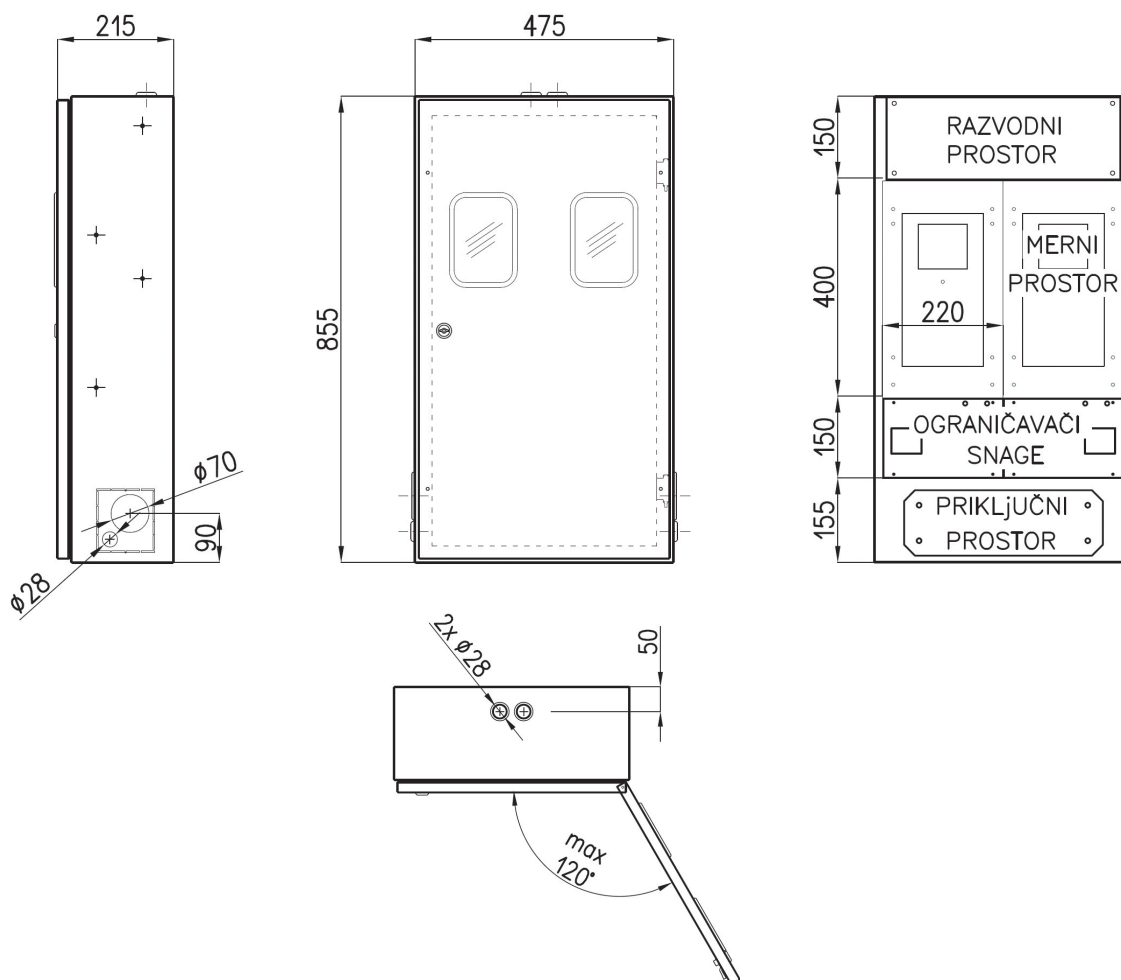
DIMENZIJE MRO-2V



World Registrar Group
ISO 9001
ISO 14001
ISO 45001



DIMENZIJE MRO-2

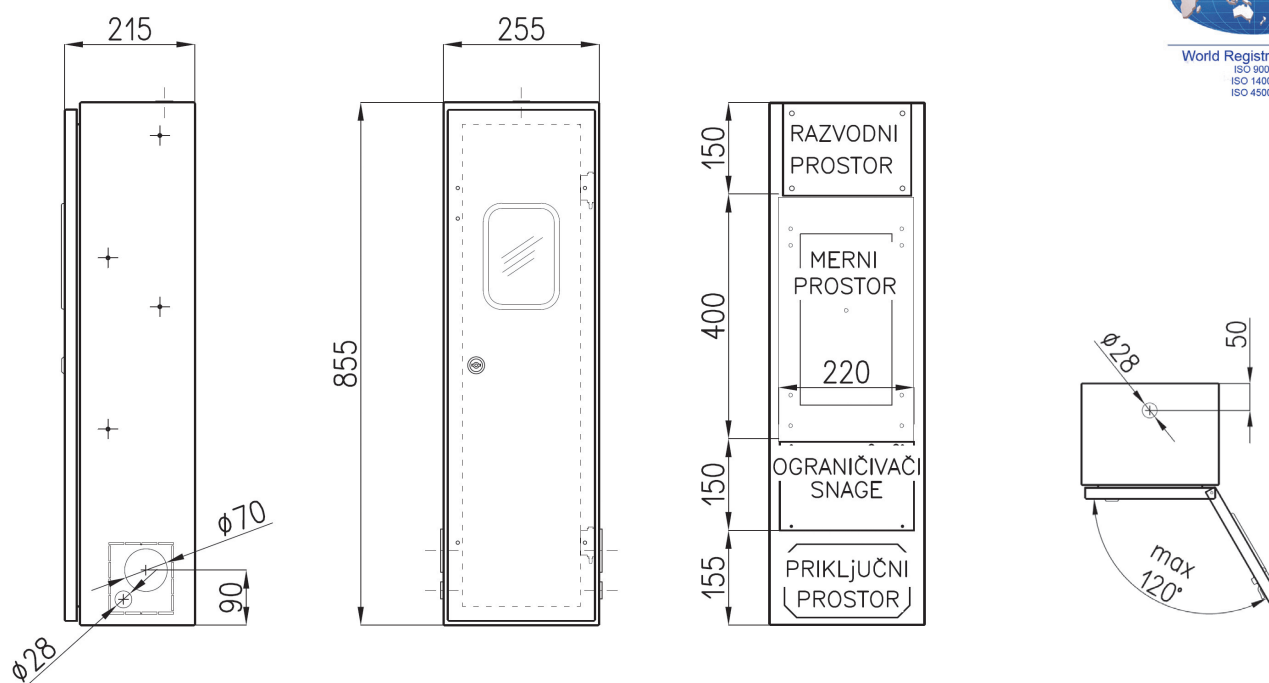


METALNI MERNI RAZVODNI ORMANI

DIMENZIJE MRO-1



World Registrar Group
ISO 9001
ISO 14001
ISO 45001



SPECIFIKACIJA serije MRO-A ORMANA

oznaka ormara	širina (mm)	visina (mm)	dubina (mm)	broj bravica	broj šarnira	Art. No
MRO-A15	1135	1970	215	2	6	19-20758
MRO-A12	915	1970		2	6	19-20759
MRO-A9	695	1970		2	3	19-20760
MRO-A6	475	1970		2	3	19-20761
MRO-A4	475	1570		2	3	19-20762
MRO-A4H	915	905		1	2	19-20943
MRO-A3	255	1970		2	2	19-20763
MRO-A2	475	855		1	2	19-20764
MRO-A2V	255	1255		2	2	19-20944
MRO-A1	255	855		1	2	19-20765

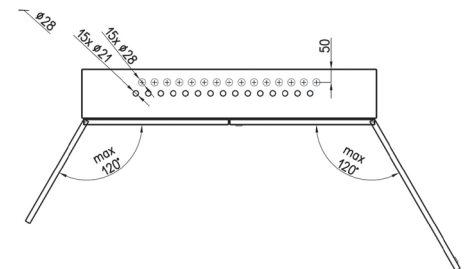
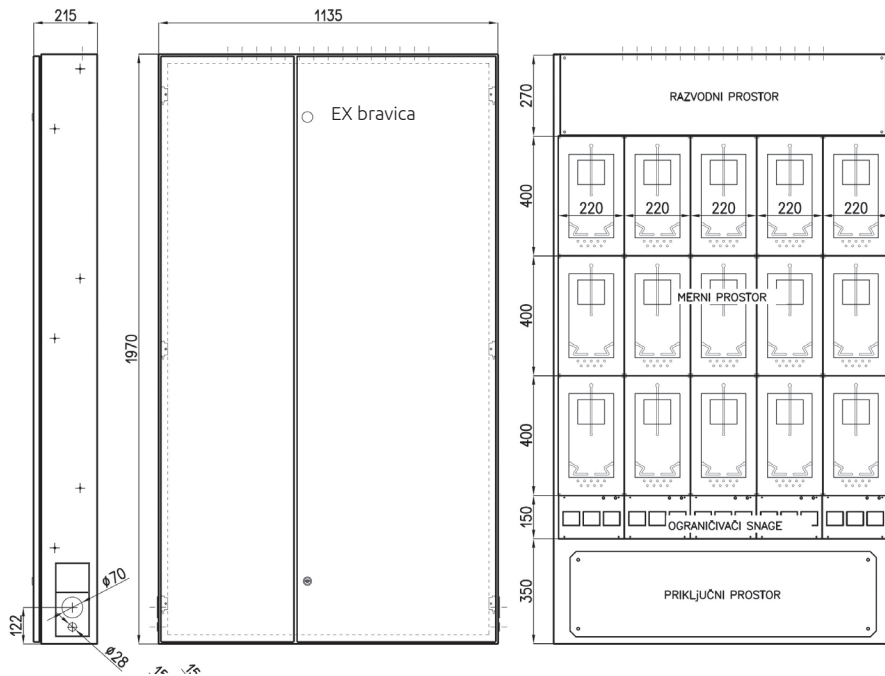


METALNI MERNI RAZVODNI ORMANI

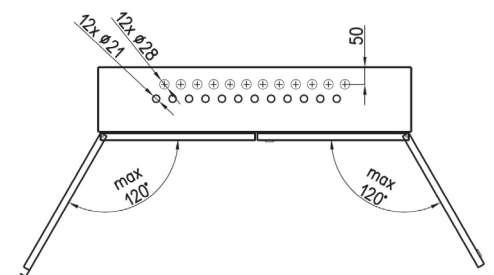
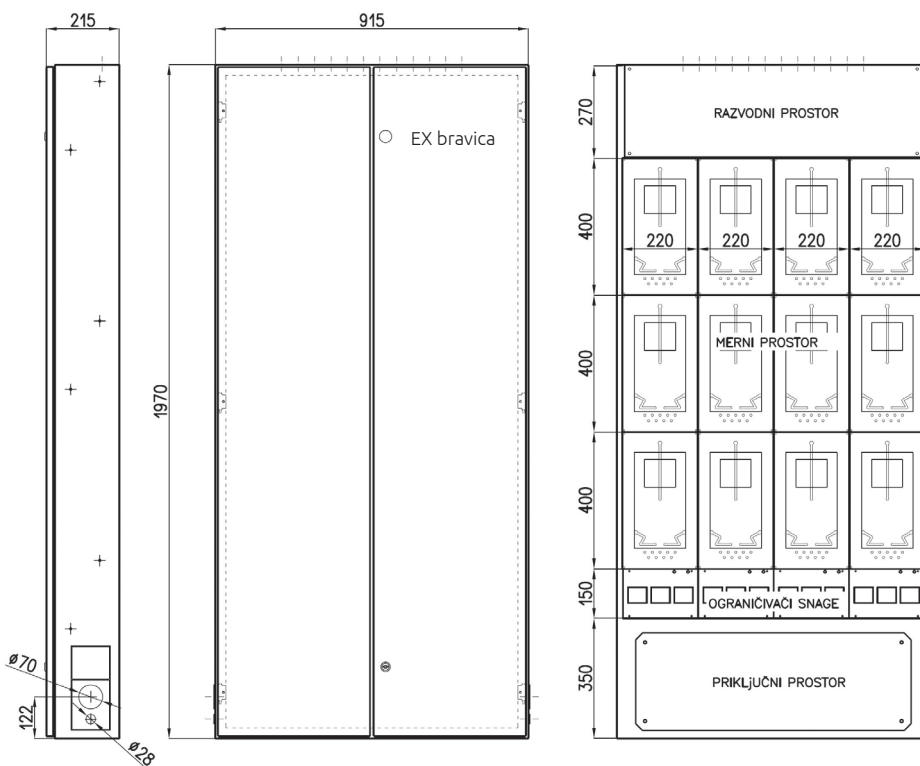
DIMENZIJE MRO-A15



World Registrar Group
ISO 9001
ISO 14001
ISO 45001



DIMENZIJE MRO-A12

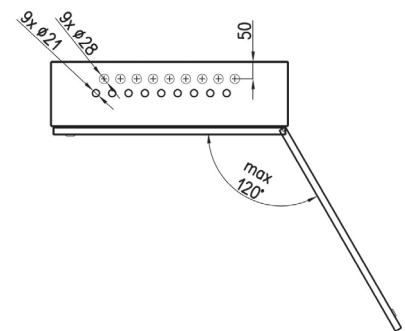
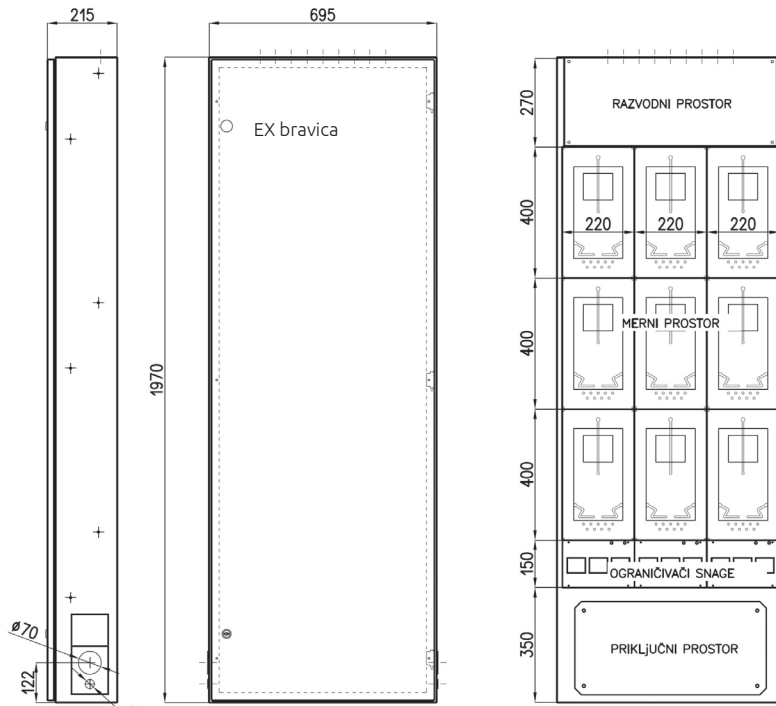


METALNI MERNI RAZVODNI ORMANI

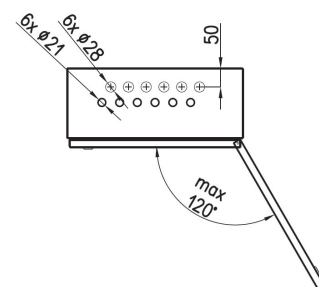
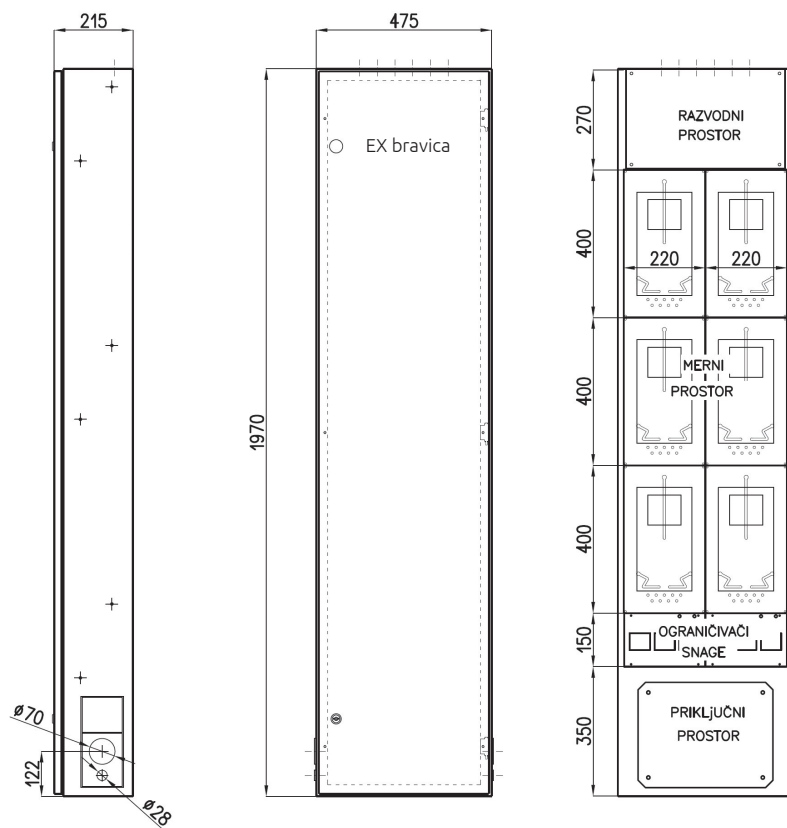
DIMENZIJE MRO-A9



World Registrar Group
ISO 9001
ISO 14001
ISO 45001



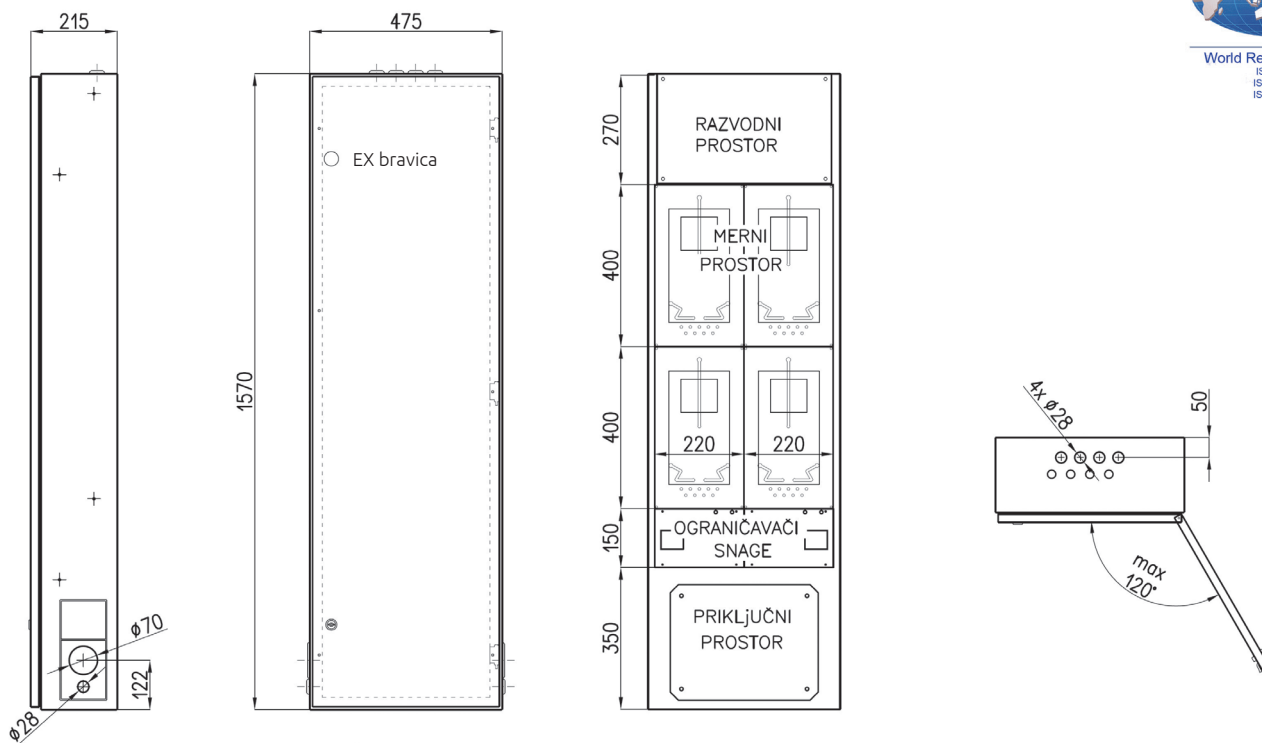
DIMENZIJE MRO-A6



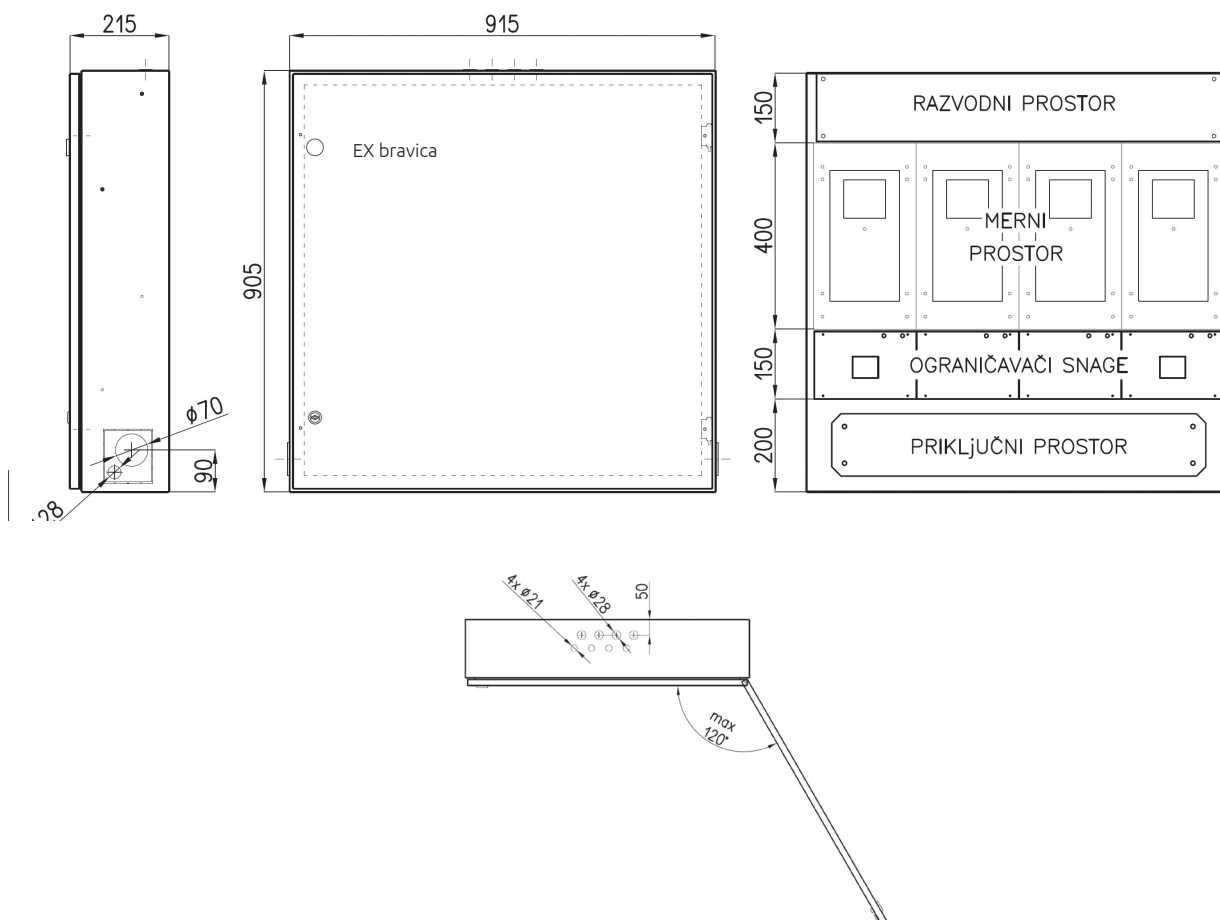
DIMENZIJE MRO-A4



World Registrar Group
ISO 9001
ISO 14001
ISO 45001

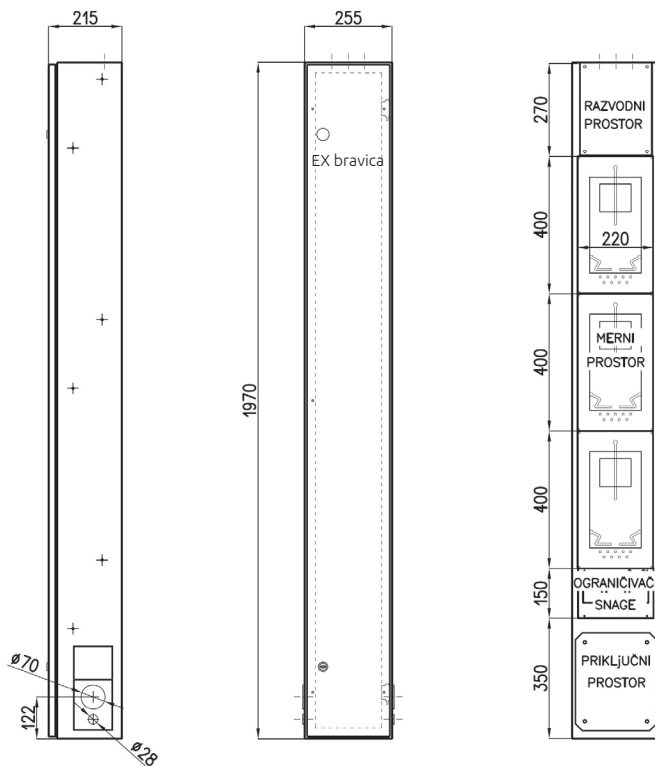


DIMENZIJE MRO-A4H

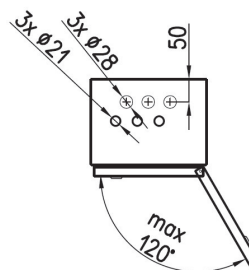


METALNI MERNI RAZVODNI ORMANI

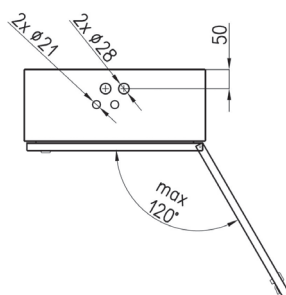
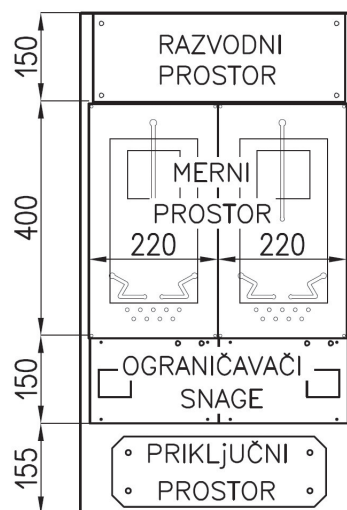
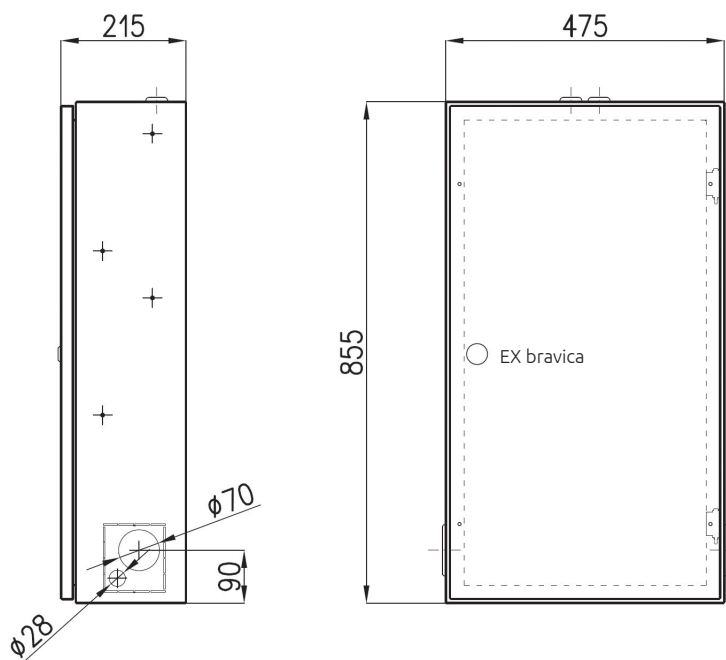
DIMENZIJE MRO-A3



World Registrar Group
ISO 9001
ISO 14001
ISO 45001



DIMENZIJE MRO-A2



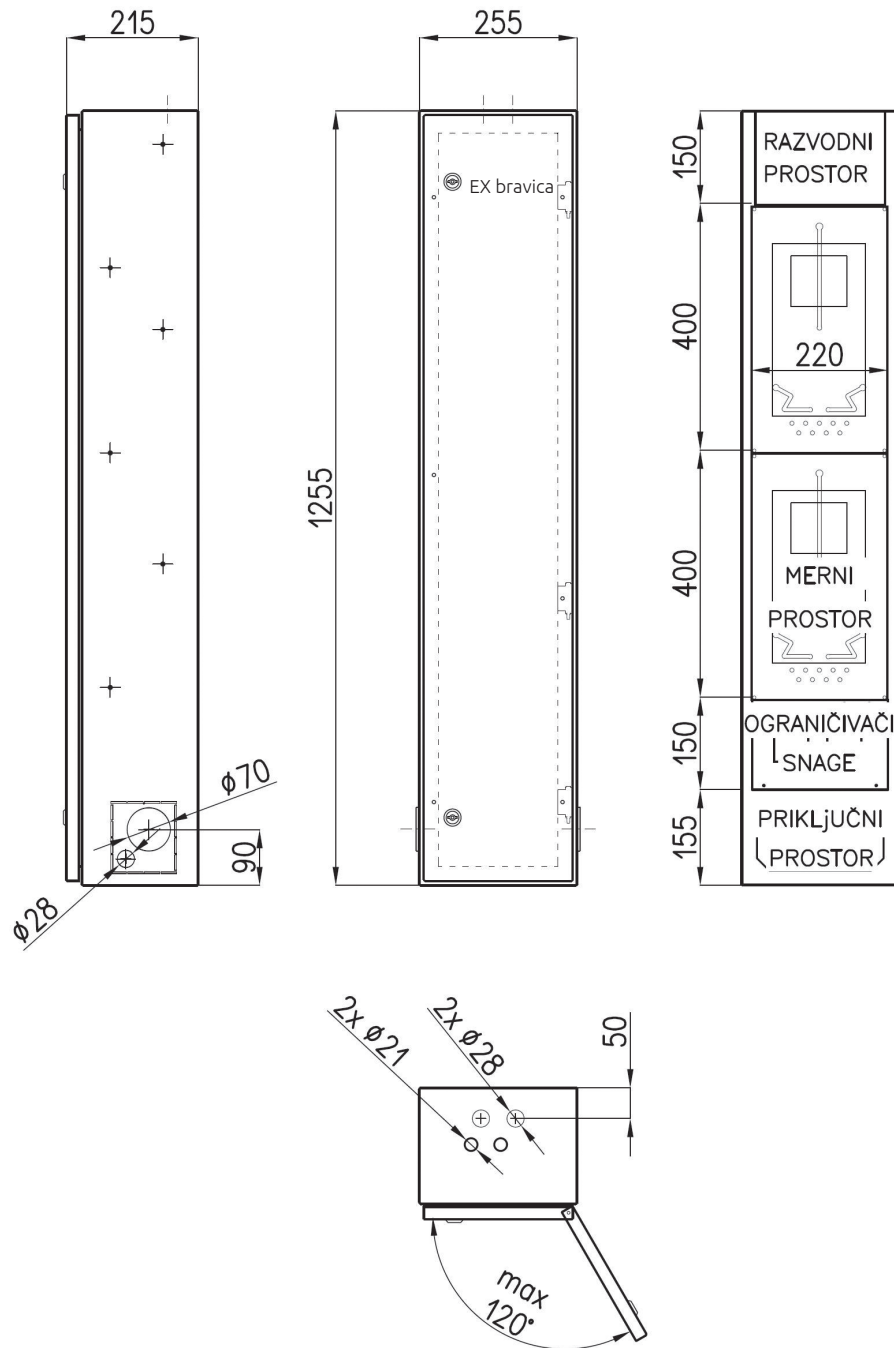


METALNI MERNI RAZVODNI ORMANI

DIMENZIJE MRO-A2V



World Registrar Group
ISO 9001
ISO 14001
ISO 45001

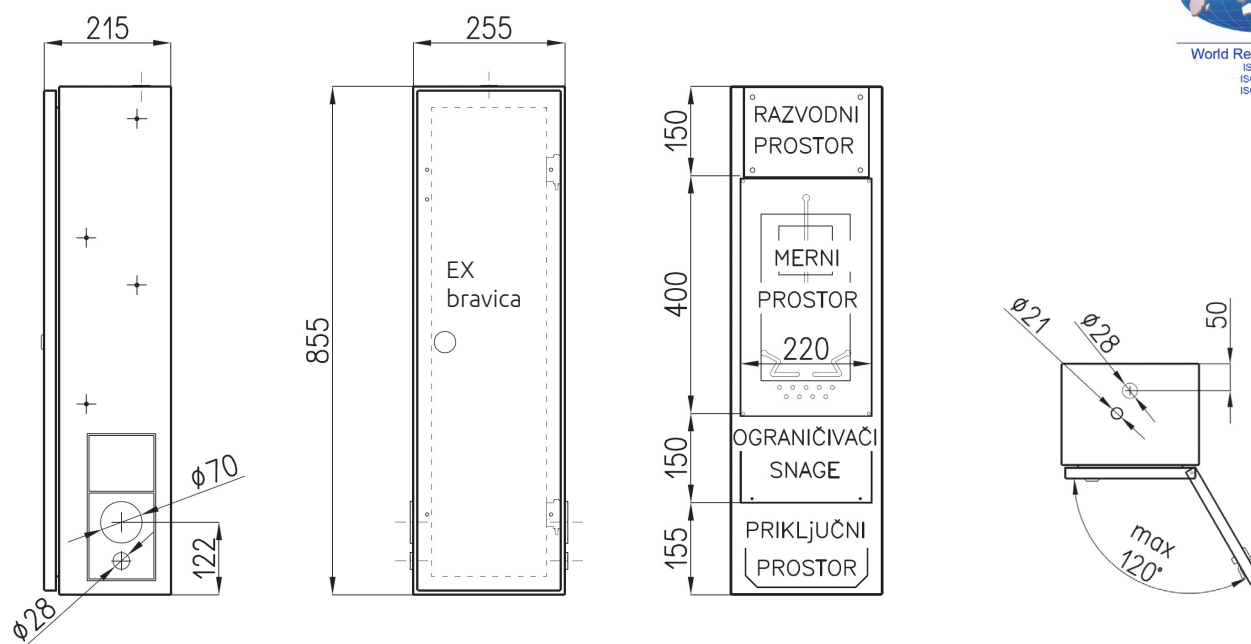


METALNI MERNI RAZVODNI ORMANI

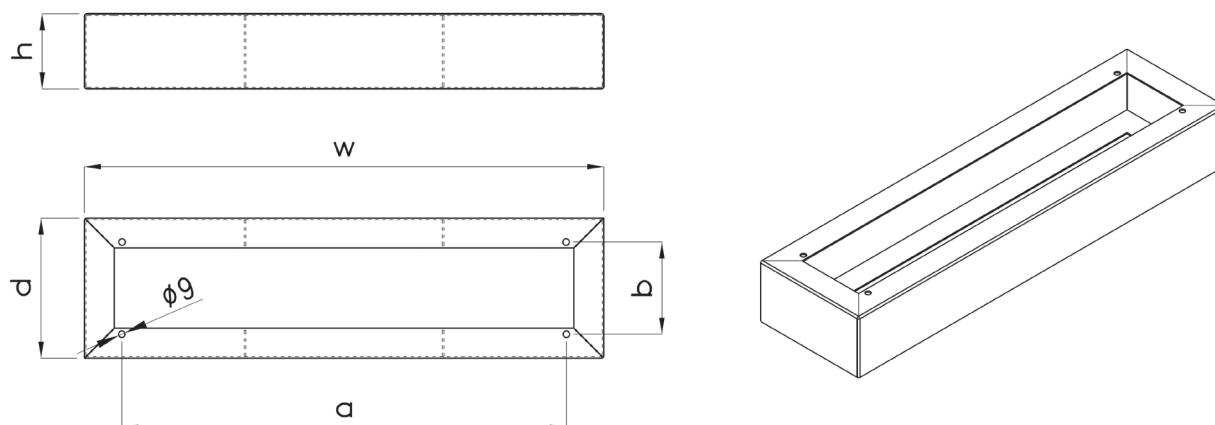
DIMENZIJE MRO-A1



World Registrar Group
ISO 9001
ISO 14001
ISO 45001



POSTOLJE



oznaka postolja	oznaka ormara	w (mm)	d (mm)	h (mm)	a (mm)	b (mm)	Art. No
CKL-15	MRO-15 / A15	1135	187	100	1035	123	19-20692
CKL-12	MRO-12 / A12 / A4H	915			815		19-20691
CKL-9	MRO-9 / A9	695			595		19-20690
CKL-6	MRO-6 / A6	475			375		19-20689
CKL-4	MRO-4 / A4	475			375		19-20766
CKL-3	MRO-3 / A3 / A2V	255			155		19-20767
CKL-2	MRO-2 / A2	475			375		19-20768
CKL-1	MRO-1 / A-1	255			155		19-20769



BELEŠKE

KATALOG

MERNO
RAZVODNI
ORMANI
SERIJE MOMM



World Registrar Group
ISO 9001
ISO 14001
ISO 45001

2021





METALNI MERNI RAZVODNI ORMANI

TEHNIČKI OPIS



World Registrar Group
ISO 9001
ISO 14001
ISO 45001



Tipski ugradni ormani iz serije MOMM ugrađuju se u zid pojedinačno ili linijski u kombinaciji sa ostalim ormanima iz iste serije, sa zatvaranjem bočnih stranica demontažnim čeličnim panelima.. Sastoje se od kućišta, vrata i bočnih pokrivnih panela.

Kućište je izrađeno od dekapiranog hladno valjanog čeličnog lima (DC01) debljine 2.0mm. Rešetkasta konstrukcija rama kućišta ukurucena distantnim profilima spojenim zavarivanjem MAG postupkom. Zadnja stranica potpuno zatvorena sa povijenim krajevima. Otvor za vrata kućišta formiran sa okapnicom visine min 12mm. Na dnu izveden profilisan nosač pleksiglas ploče sa centralnim vijkom M6x25 za montažu.

Unutrašnjost opremljena vijcima M6x25, pobakarisanim, zavarenim elektro-otpornim kontaktnim zavarivanjem koji nose provodnik uzemljenja sa navrtkama i zupčastim podloškama.

Šarniri od renomiranog proizvođača, pocinkovani, skriveno postavljeni vijčanom vezom, demontažni, bez potrebe za naknadnim održavanjem.

Vrata su izrađena od dekapiranog hladno valjanog čeličnog lima (DC01) debljine 2.0mm. Izvedba sa desnim otvaranjem, maksimalnim uglom otvaranja do 120° i sa otvorima za nadleđanje ugrađene elektro opreme. Zabavljivanje sa dve brave i ključem, opciono drugačije zabavljivanje na zahtev naručioca.

Bočne stranice izrađene od dekapiranog hladno valjanog čeličnog lima (DC01), sa 4 vijka M6x16 pobakarisanim, zavarenim elektro-otpornim kontaktnim zavarivanjem, opremljene pocinkovanim navrtkama M6.

Naručivanje odvojeno od ormana, opciono. Gornja ploča izrađena od dekapiranog hladno valjanog čeličnog lima (DC01), sa adekvatnim brojem otvora - uvodnika kablova, Pričvršćuje se vijcima za konstrukciju ormana.Naručivanje odvojeno od ormana, opciono.

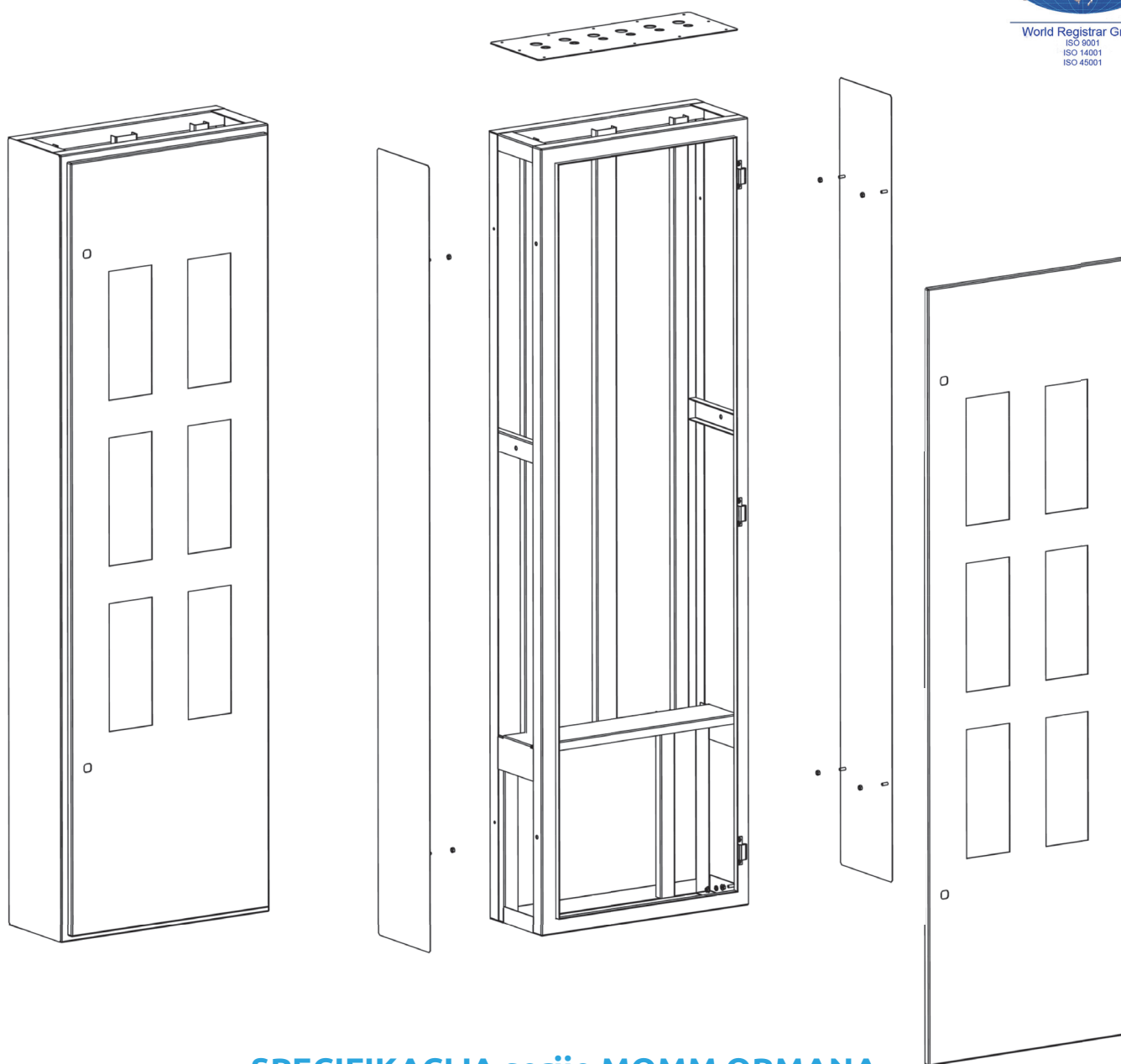
Antikorozivna zaštita kućišta i vrata obavljena postupkom pasivnog fosfatiziranja i elektro-statičke plastifikacije strukturnim poliester prahom, UV stabilnim na spoljašnje uslove, pečenjem u peći na temperaturi od 180°C u standardnoj nijansi boje prema RAL 7035 (svetlo siva).

METALNI MERNI RAZVODNI ORMANI

KONFIGURACIJA

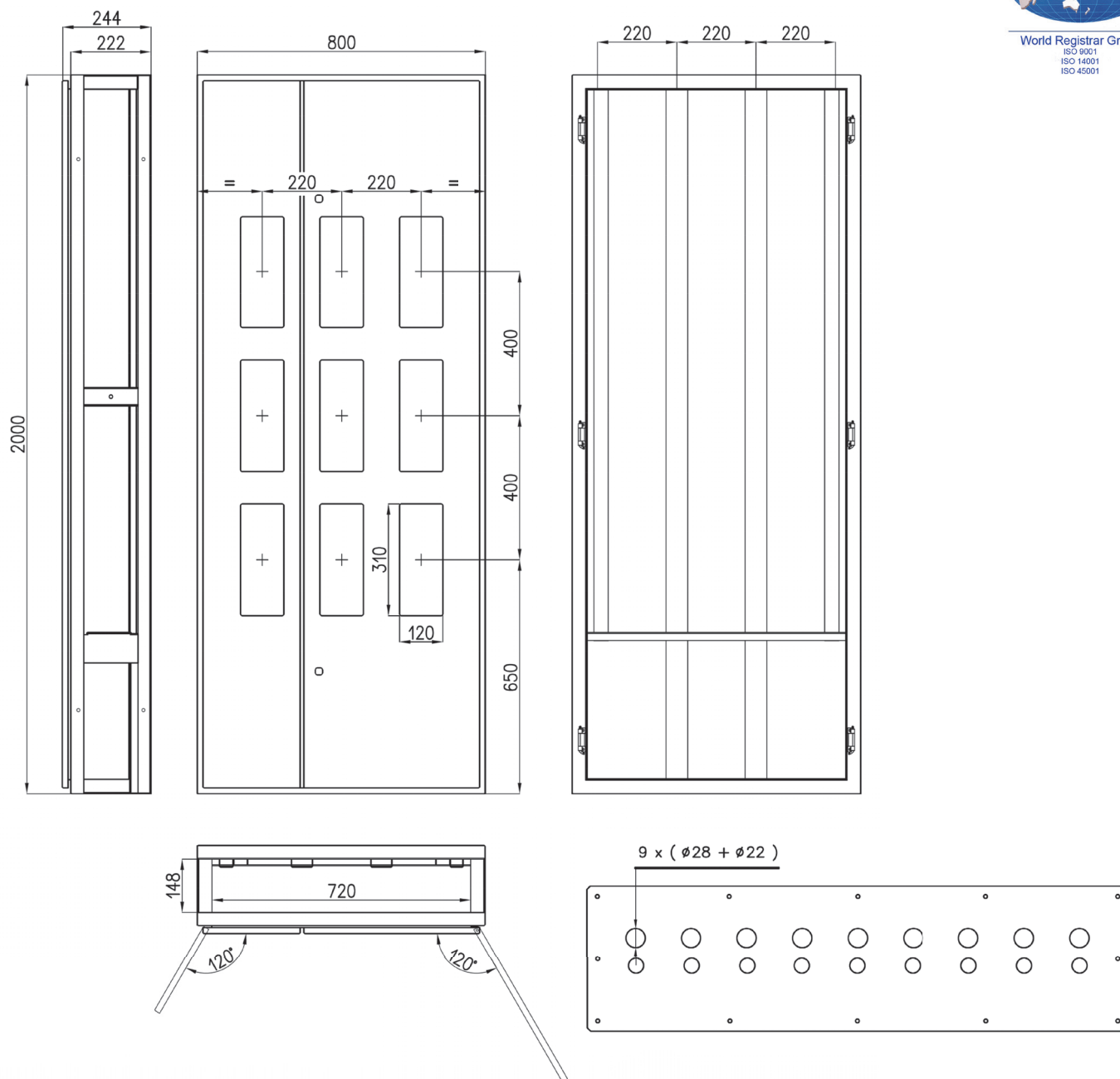


World Registrar Group
ISO 9001
ISO 14001
ISO 45001



SPECIFIKACIJA serije MOMM ORMANA

oznaka ormara	širina (mm)	visina (mm)	dubina (mm)	broj bravica	broj šarnira	Art. No
MOMM-9	800	2000	244	2	6	19-19719
MOMM-6	580	2000		2	3	19-19718
MOMM-3	360	2000		3	19-19717	
bočne strane set 2kom	244	2000	1	-	-	19-19720
gornja ploča GPM9	210	-	780			
gornja ploča GPM6	210	-	560			
gornja ploča GPM3	210	-	340			



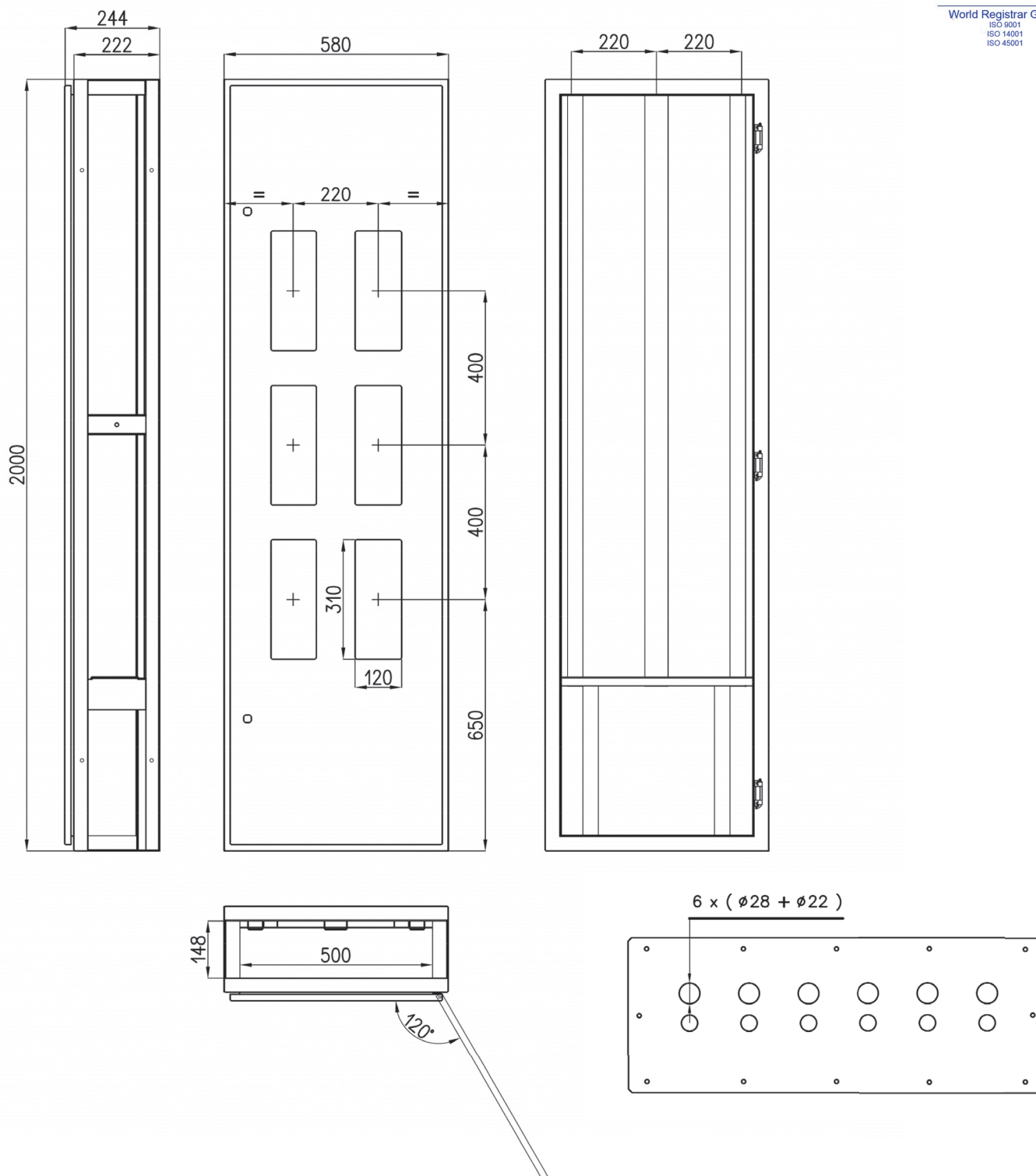
- Gornja ploča sa adekvatnim brojem otvora - uvodnika
- Isporuka opciono, na zahtev.

METALNI MERNI RAZVODNI ORMANI

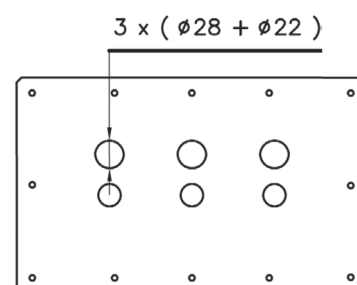
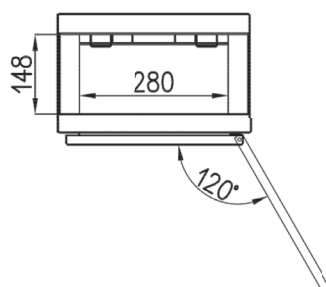
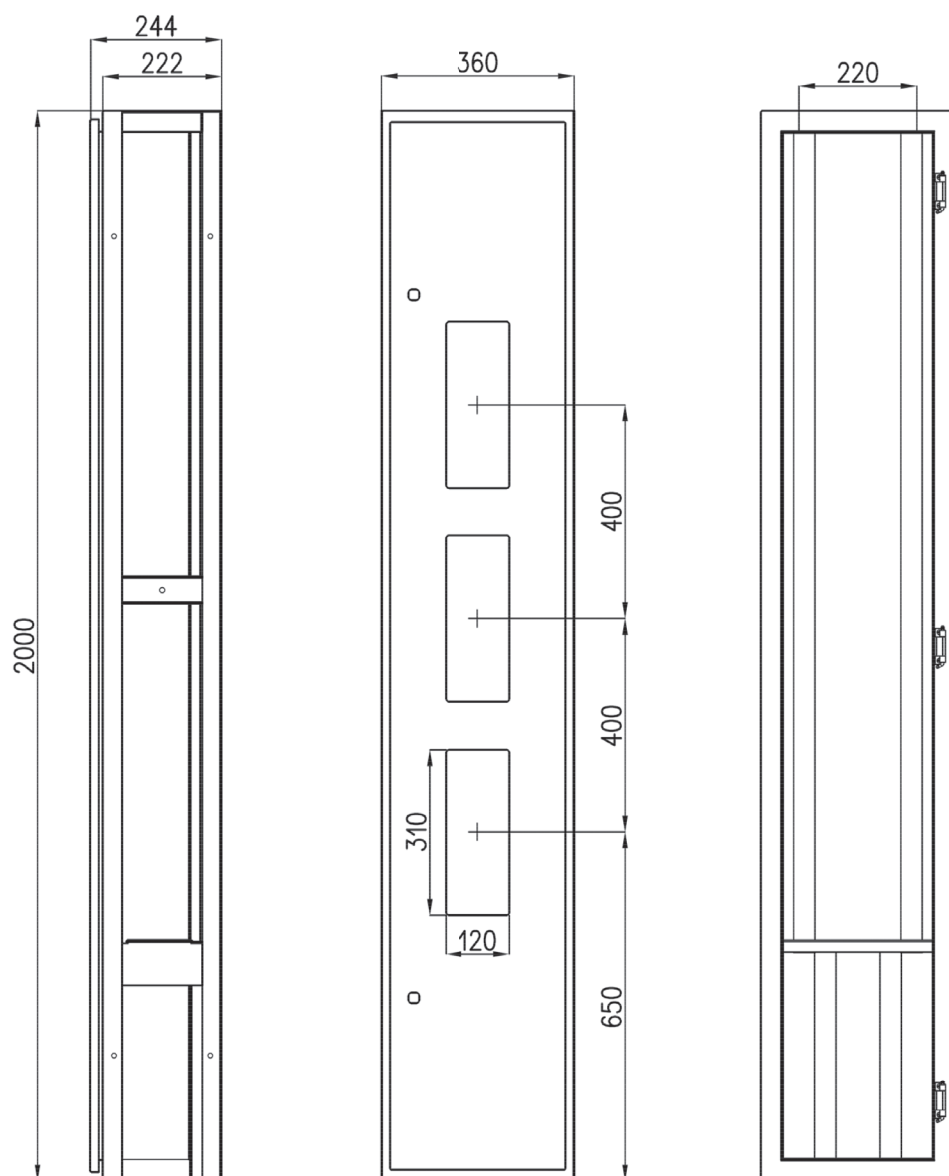
DIMENZIJE MOMM-6



World Registrar Group
ISO 9001
ISO 14001
ISO 45001



- Gornja ploča sa adekvatnim brojem otvora - uvodnika
- Isporuka opciono, na zahtev.

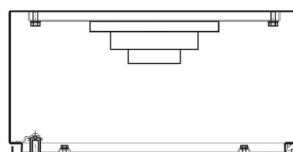
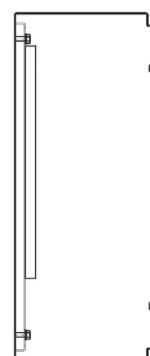
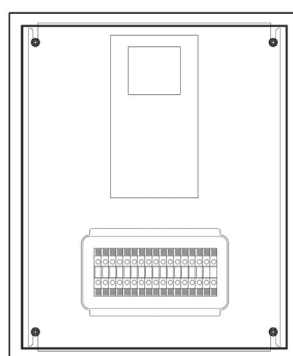
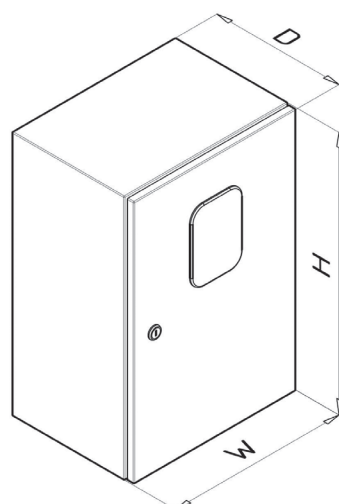


- Gornja ploča sa adekvatnim brojem otvora - uvodnika
- Isporuka opciono, na zahtev.

METALNI MERNI RAZVODNI ORMANI

METALNI ORMAN ZA INDIREKTNO ILI POLUINDIREKTNO MERENJE BEZ STRUJNIH MERNIH TRANSFORMATORA

DIMENZIJE MRO-I ORMANA



World Registrar Group
ISO 9001
ISO 14001
ISO 45001

oznaka ormana	širina W (mm)	visina H (mm)	dubina D (mm)	Art. No
MRO-I 506025	500	600	250	19-20952



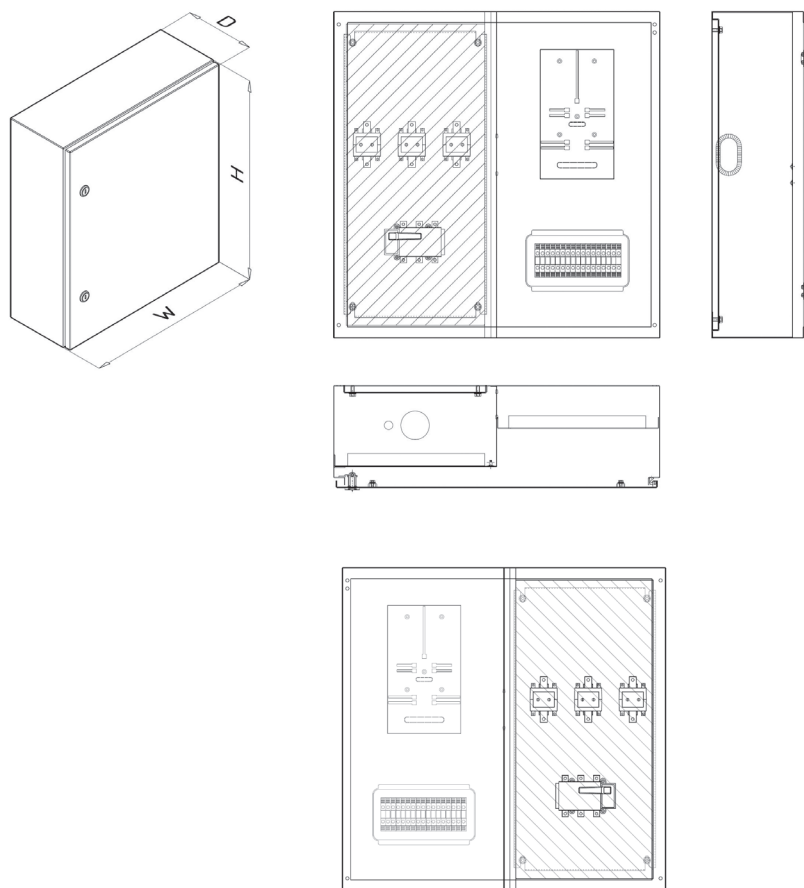
- Isporučuje se bravicom nadležne EPS distribucije
- Na zahtev može se isporučiti u drugim dimenzijama

METALNI ORMAN ZA POLUINDIREKTNO MERENJE SA STRUJNIM MERNIM TRANSFORMATORIMA

DIMENZIJE ORMANA MERNE GRUPE



World Registrar Group
ISO 9001
ISO 14001
ISO 45001



oznaka ormana	širina W (mm)	visina H (mm)	dubina D (mm)	Art. No
MRO-P-L 808025	800 (400+400)	800	250	19-20953
MRO-P-D 808025	800 (400+400)	800	250	19-20954



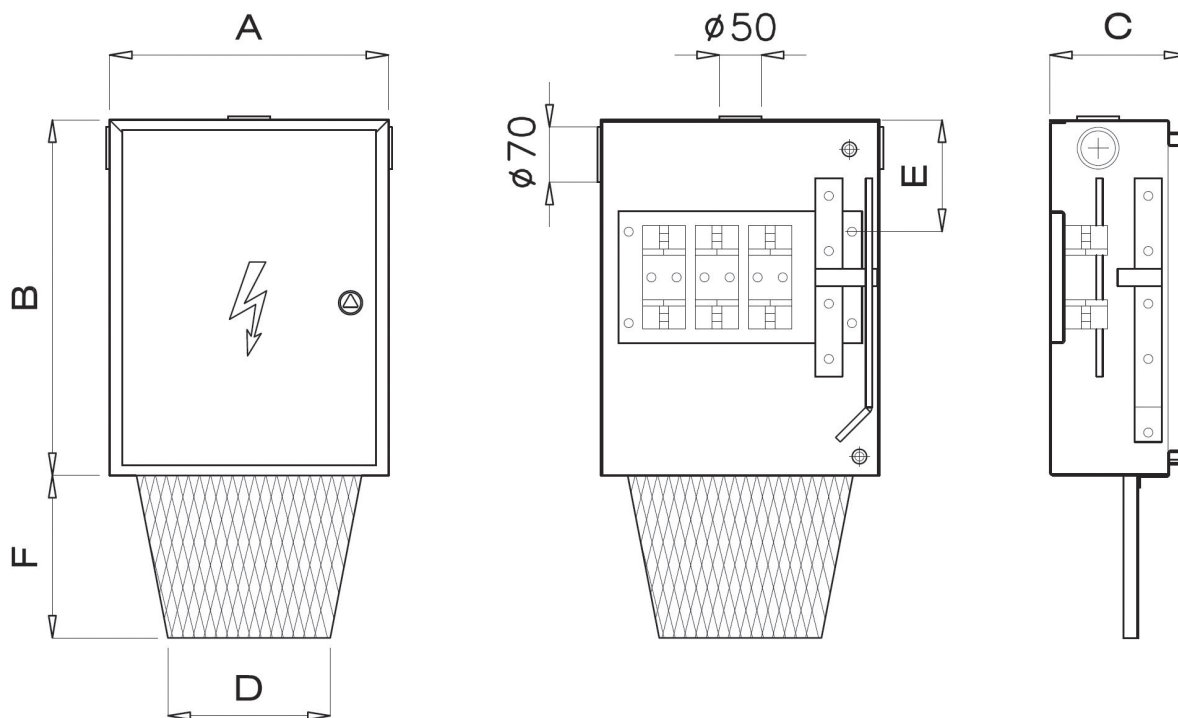
- Isporučuje se bravicom nadležne EPS distribucije
- Na zahtev može se isporučiti u drugim dimenzijama

KABLOVSKA PRIKLJUČNA KUTIJA KPK

DIMENZIJE KPK



World Registrar Group
ISO 9001
ISO 14001
ISO 45001



oznaka ormana	širina A (mm)	visina B (mm)	dubina C (mm)	uvodnik D (mm)	uvodnik F (mm)	E (mm)	Art. No
KPK 3x160/--	275	350	130	160	160	100	SO-20595
KPK 3x250/--	400	450	150	160	270	150	SO-20955
KPK 3x400/--	400	600	150	270	270	300	SO-20956



- Izrađuje se od hladno valjanog lima
- Antikorozivna zaštita kućišta i vrata obavljena plastifikacijom, pečenjem u standardnoj nijansi boje prema RAL 7035 (svetlo siva).
- Izrađuje se u skladu sa propisima nadležne distribucije



BELEŠKE



World Registrar Group
ISO 9001
ISO 14001
ISO 45001

KATALOG PUNJAČI ZA ELEKTRIČNE AUTOMOBILE

2021





PUNJAČI ZA ELEKTRIČNE AUTOMOBILE



Kompanija **RASINA DOO** je osnovana 1996 godine sa sedištem u Beogradu. Osnovne delatnosti preduzeća su:

- proizvodnja i prodaja razvodnih ormara i ostale elektro opreme domaćih inostranih proizvođača,
- projektovanje i šemiranje razvodnih ormara
- projektovanje elektro-instalacija i izvođenje elektro radova.

Kao kompanija koja prati savremene trendove i zahteve tržišta u svom proizvodnom programu ima i stanice za punjenje električnih automobila.

TEHNIČKI OPIS

Stanica za punjenje stubastog oblika, predviđena za ugradnju na horizontalnu podlogu, opremljena elektronikom, utičnicama, kablom i displejem. Utičnice ugrađene na bočnim stranama. Displej i svetleći logo na prednjoj stranici.

Tehnički podaci

- Utičnice:
 - snage do 22kW po utičnici
 - max 4 komada, (standard: 2x šuko, 2x Tip 2 11kW)
- Upravljanje: **Touch Screen 15"**
- Identifikacija: **RFID**
- Prenos podataka: **GSM**
- Povezivanje: preko **OCPP 1.5**
- Kućište: pocinkovan i plastificirani čelični lim
- Dimenzije: **Š=325, V=1420, D=200 (mm)**
- Brojač: **MID-kalibrisan, za svaku utičnicu posebno**



PUNJAČI ZA ELEKTRIČNE AUTOMOBILE

GALERIJA

Punjači su već izrađeni za naše poslovne partnere i stavljeni u eksploataciju na više punktova





BELEŠKE

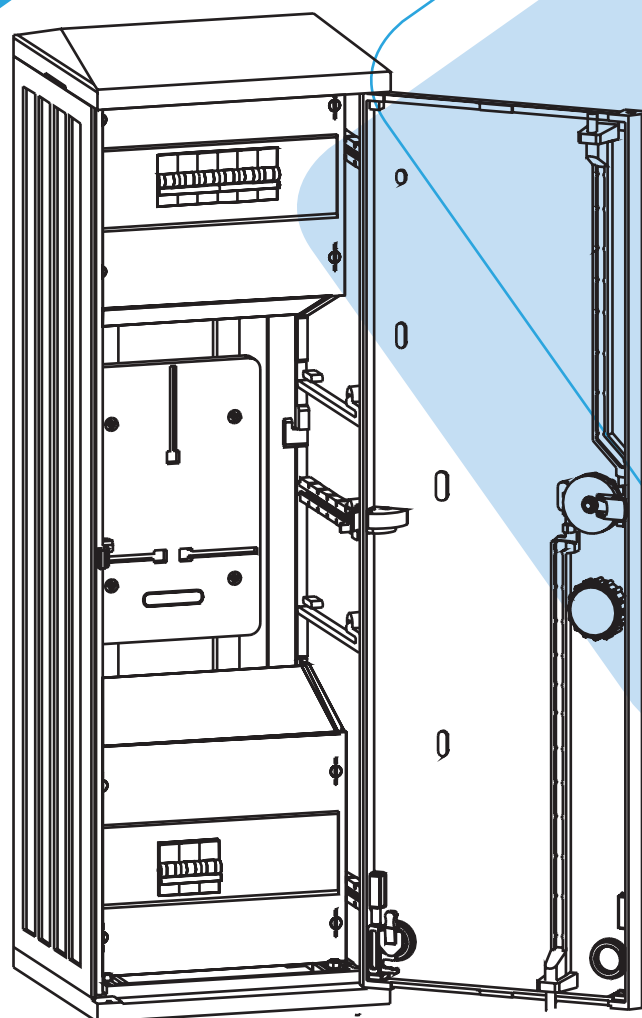
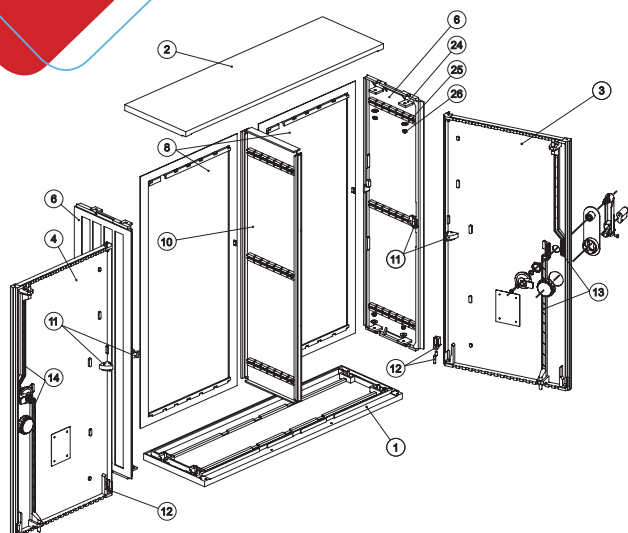


World Registrar Group
ISO 9001
ISO 14001
ISO 45001

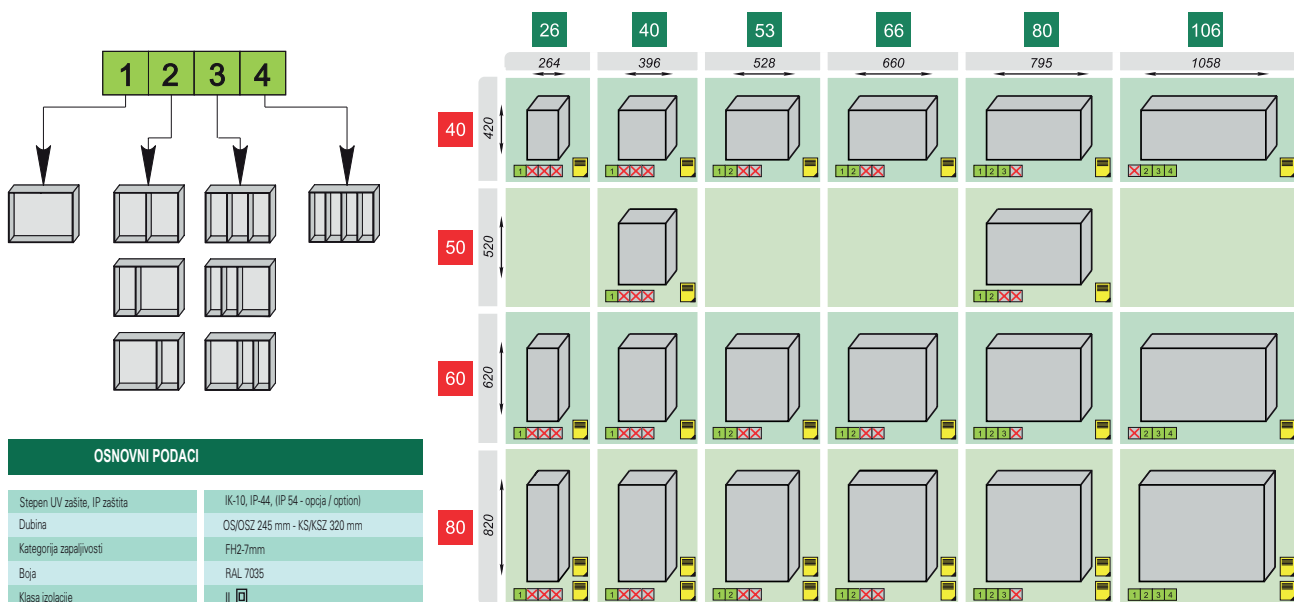
KATALOG

POLIESTERSKI RAZVODNI ORMANI

2021



Ormani OS, OSZ dubine 245mm, KS i KSZ dubine 320mm nalaze svoju primenu u industriji, sektorima energetike i telekomunikacije zahvaljujuć svojim kvalitetima. Napravljeni su od samogasivog materijala (poliester ojačan staklenim vlaknima) otpornog na atmosferske uticaje. Ormani se isporučuju u dve osnovne varijante, glatki ili rebrasti (anti poster). Ormani mogu biti slobodno stojeći jednostavnim dodavanjem postolja (F). U zavisnosti od potrebe dostupni su i ravni ili kosi krovčići, kao i veliki izbor dopunske opreme



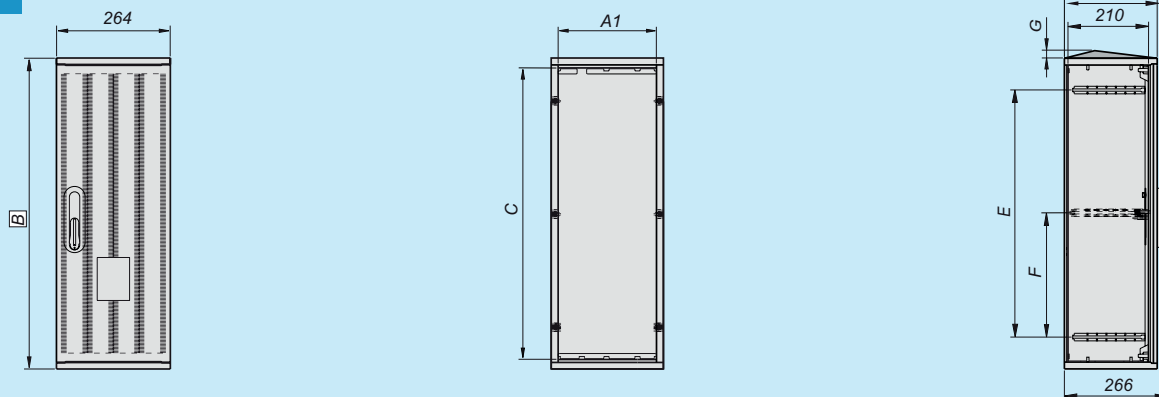
OSNOVNI PODACI	
Stepen UV zaštite, IP zaštite	IK-10, IP-44, (IP 54 - opcija / optional)
Dubina	OS/OSZ 245 mm - KS/KSZ 320 mm
Kategorija zapaljivosti	FH2-7mm
Boja	RAL 7035
Klasa izolacije	II
U skladu sa standardima	EN 60 439-1 EN 60 439-3 EN 60 439-5 EN 50 298



POLIESTERSKI RAZVODNI ORMANI

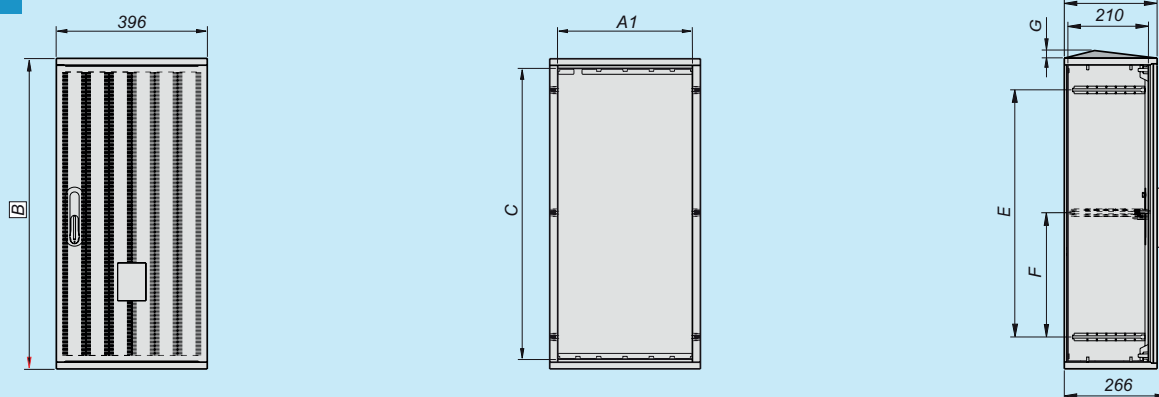
ORMARI TIP A OS/OSZ dubine 245mm

26



TIP	A1	A2	A3	A4	B	C	D	E	F	G	Kat. Broj
OS 26 x 40	231				420	370	402	252			GA 224 10
										20	GA 224 20
OS 26 x 60	231				620	570	602	452			GA 226 10
										20	GA 226 20
OS 26 x 80	231				820	770	802	652	226		GA 228 10
										20	GA 228 20
OSZ 26 x 40	231				420	370	402	252			ZA 224 10
										20	ZA 224 20
OSZ 26 x 60	231				620	570	602	452			ZA 226 10
										20	ZA 226 20
OSZ 26 x 80	231				820	770	802	652	226		ZA 228 10
										20	ZA 228 20

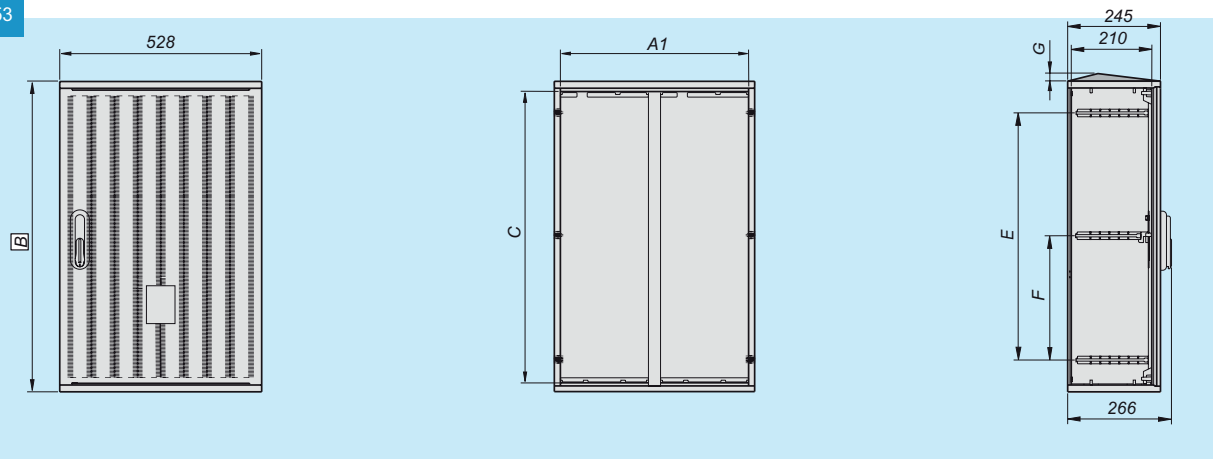
40



TIP	A1	A2	A3	A4	B	C	D	E	F	G	Kat. Broj
OS 40 x 40	362				420	370	402	252			GA 244 10
										20	GA 244 20
OS 40 x 50	362				520	470	502	352			GA 245 10
										20	GA 245 20
OS 40 x 60	362				620	570	602	452			GA 246 10
										20	GA 246 20
OS 40 x 80	362				820	770	802	652	226		GA 248 10
										20	GA 248 20
OSZ 40 x 40	362				420	370	402	252			ZA 244 10
										20	ZA 244 20
OSZ 40 x 50	362				520	470	502	352			ZA 245 10
										20	ZA 245 20
OSZ 40 x 60	362				620	570	602	452			ZA 246 10
										20	ZA 246 20
OSZ 40 x 80	362				820	770	802	652	226		ZA 248 10
										20	ZA 248 20

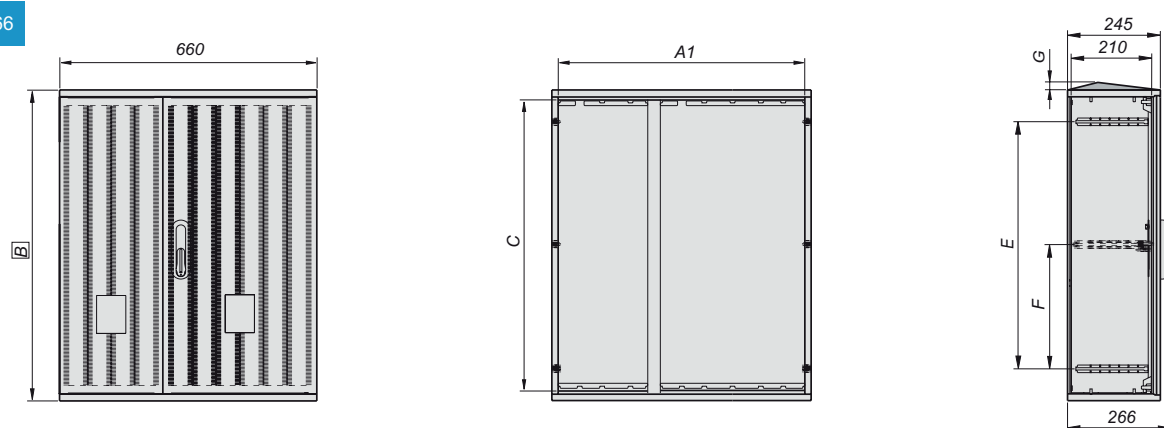
ORMARI TIPA OS/OSZ dubine 245mm

53



TIP	A1	A2	A3	A4	B	C	E	F	G	Kat. Broj	
OS 53 x 6 0	492				620	570	602	452	226		GA 256 10 Ga 256 20
OS 53 x 8 0	492				820	770	802	652	226	20	ZA 258 10 ZA 258 20 Ga 258 10 GA 258 20
OSZ 53 x 6 0	492				620	570	602	452	226	20	ZA 258 10 ZA 258 20
OSZ 53 x 8 0	492				820	770	802	652	226	20	ZA 258 10 ZA 258 20

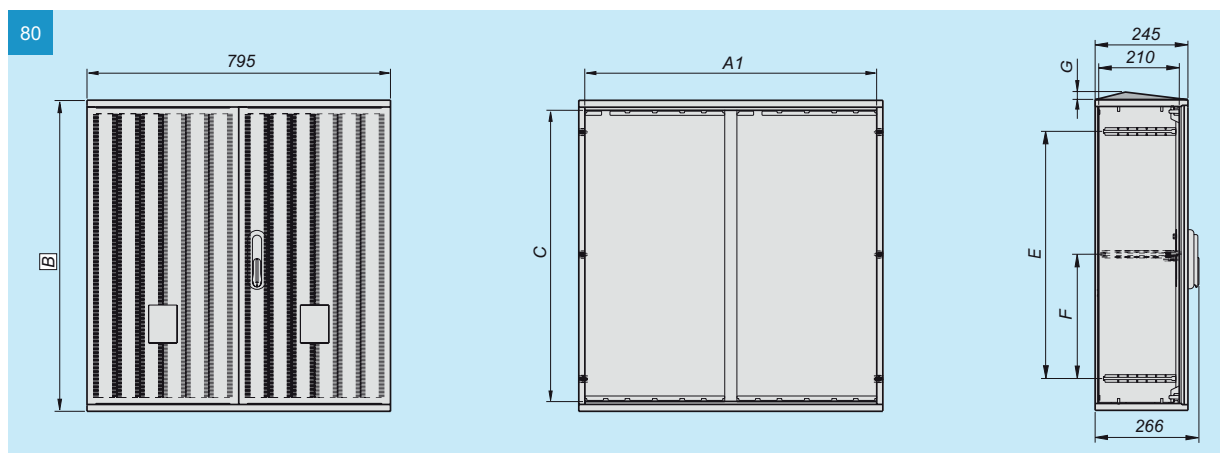
66



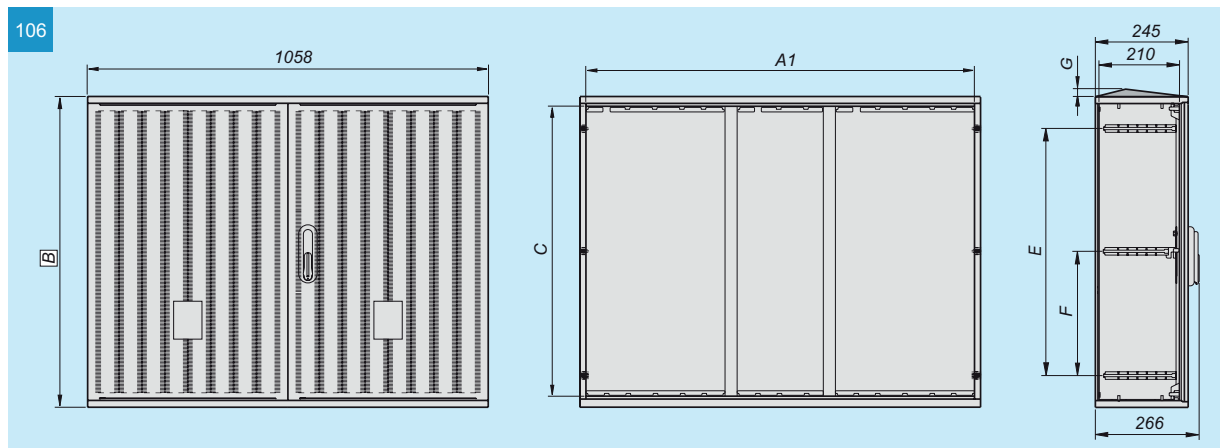
TIP	A1	A2	A3	A4	B	C	E	F	G	Kat. Broj	
OS 66 x 40	622				420	370	402	252			Ga 264 10 GA 264 20
OS 66 x 60	622				620	570	602	452		20	GA 266 10 GA 266 20
OS 66 x 80	622				820	770	802	652	226	20	GA 268 10 GA 268 20
OSZ 66 x 40	622				420	370	402	252		20	ZA 264 10 ZA 264 20
OSZ 66 x 60	622				620	570	602	452		20	ZA 266 10 ZA 266 20
OSZ 66 x 80	622				820	770	802	652	226	20	ZA 268 10 ZA 268 20

POLIESTERSKI RAZVODNI ORMANI

ORMARI TIP A OS/OSZ dubine 245mm

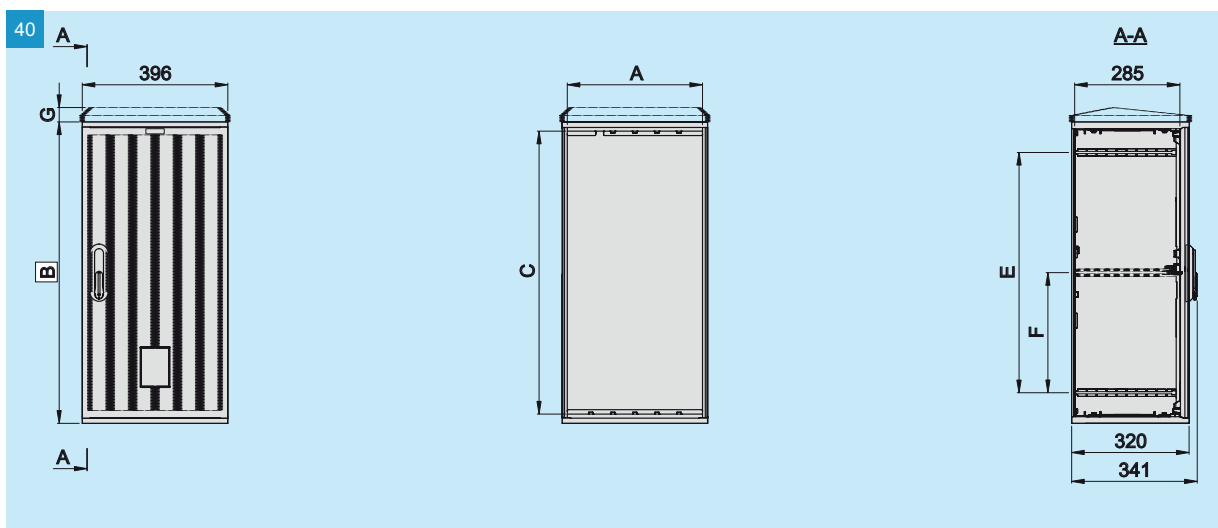


TIP	A1	A2	A3	A4	B	C	D*	E	F	G	Kat. Broj
OS 80 x 40	760				420	370	402	252		20	GA 284 10 GA 284 20
OS 80 x 50	760				520	470	502	352		20	GA 285 10 GA 285 20
OS 80 x 60	760				620	570	602	452		20	GA 286 10 GA 286 20
OS 80 x 80	760				820	770	802	652	226	20	GA 288 10 GA 288 20
OSZ 80 x 40	760				420	370	402	252		20	ZA 284 10 ZA 284 20
OSZ 80 x 50	760				520	470	502	352		20	ZA 285 10 ZA 285 20
OSZ 80 x 60	760				620	570	602	452		20	ZA 286 10 ZA 286 20
OSZ 80 x 80	760				820	770	802	652	226	20	ZA 288 10 ZA 288 20

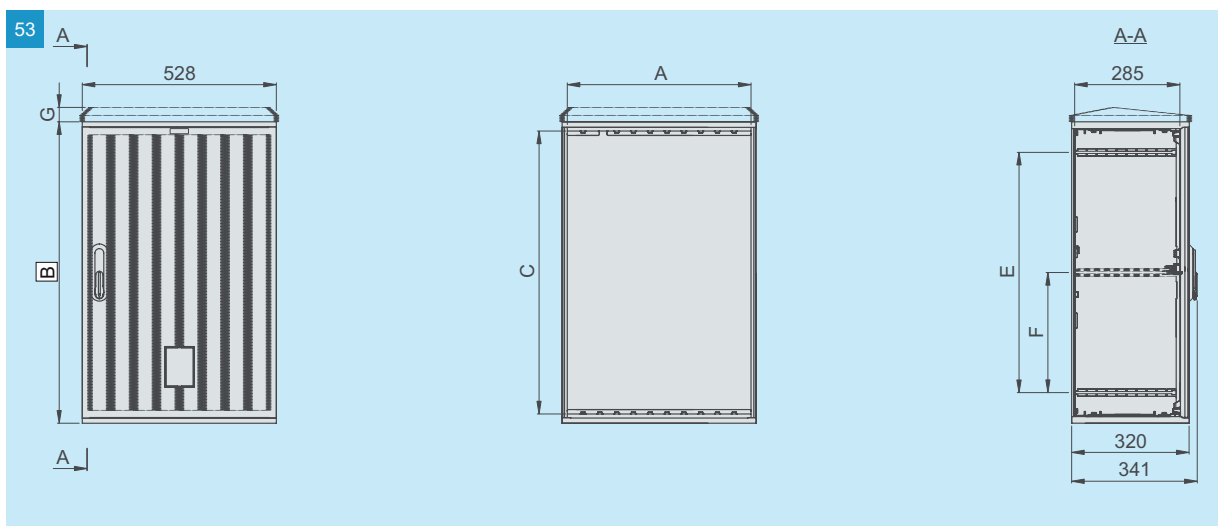


TIP	A1	A2	A3	A4	B	C	D*	E	F	G	Kat. Broj
OS 106 x 80	1026				820	770	802	652	226	20	GA 298 10 GA 298 20
OSZ 106 x 80	1026				820	770	802	652	226	20	ZA 298 10 ZA 298 20

ORMARI TIPA KS/KSZ dubine 320 mm



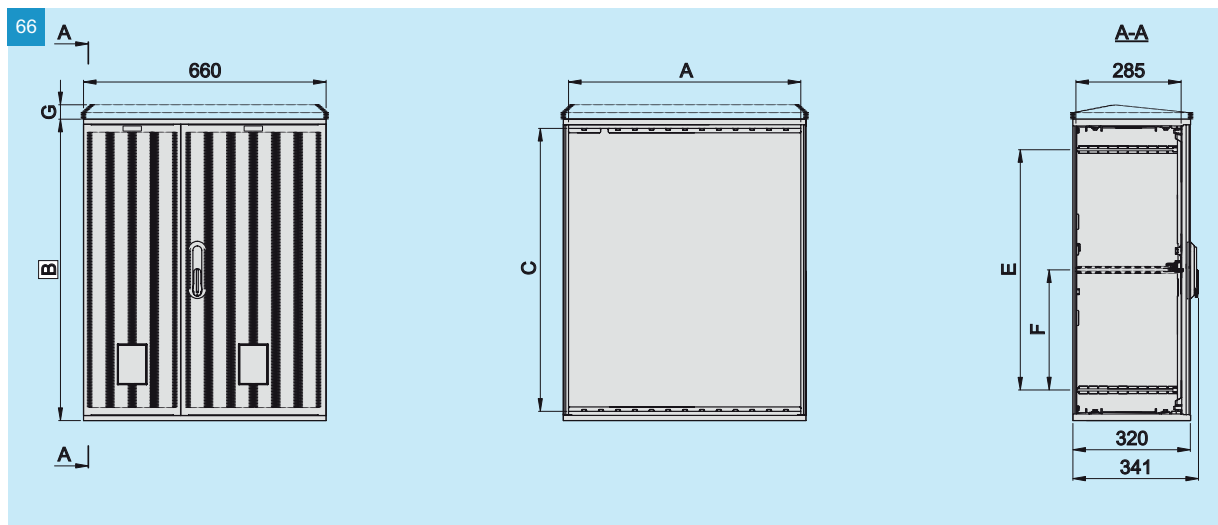
TIP	A	B	C	D	E	F	G	Kat. Broj
KS 40 × 60	362	620	570	602	452	-	-	GA 346 10 GA 346 20
KS 40 × 80	362	820	770	802	652	326	-	GA 348 10 GA 348 20
KSZ 40 × 60	362	620	570	602	452	-	44	ZA 346 10 ZA 346 20
KSZ 40 × 80	362	820	770	802	652	326	44	ZA 348 10 ZA 348 20



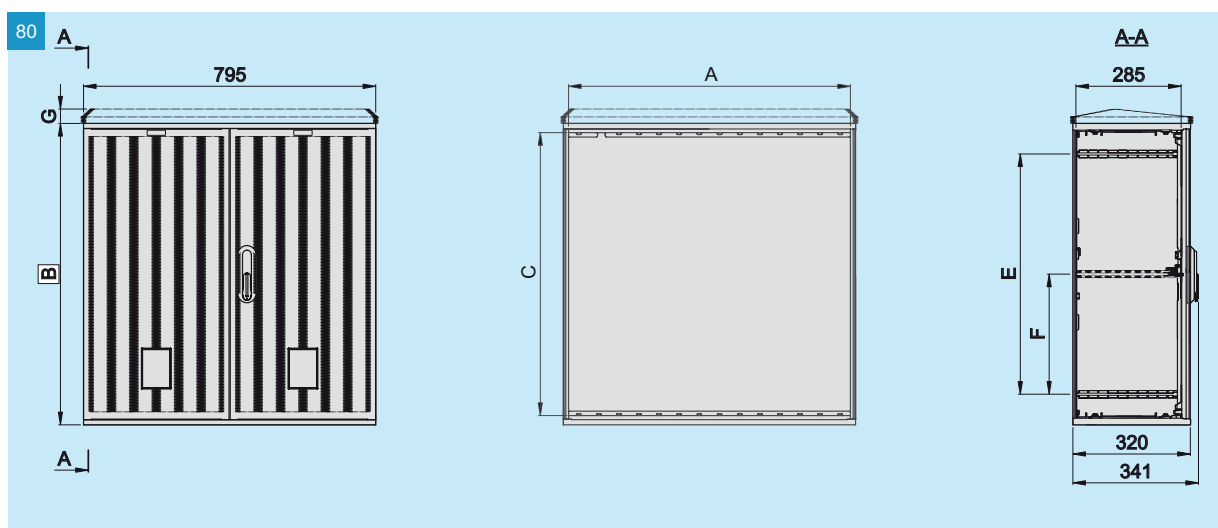
TIP	A	B	C	D	E	F	G	Kat. Broj
KS 53 × 60	492	620	570	602	452	-	-	GA 356 10 GA 356 20
KS 53 × 80	492	820	770	802	652	326	-	GA 358 10 GA 358 20
KSZ 53 × 60	492	620	570	602	452	-	44	ZA 356 10 ZA 356 20
KSZ 53 × 80	492	820	770	802	652	326	44	ZA 358 10 ZA 358 20

POLIESTERSKI RAZVODNI ORMANI

ORMARI TIPA KS/KSZ dubine 320 mm

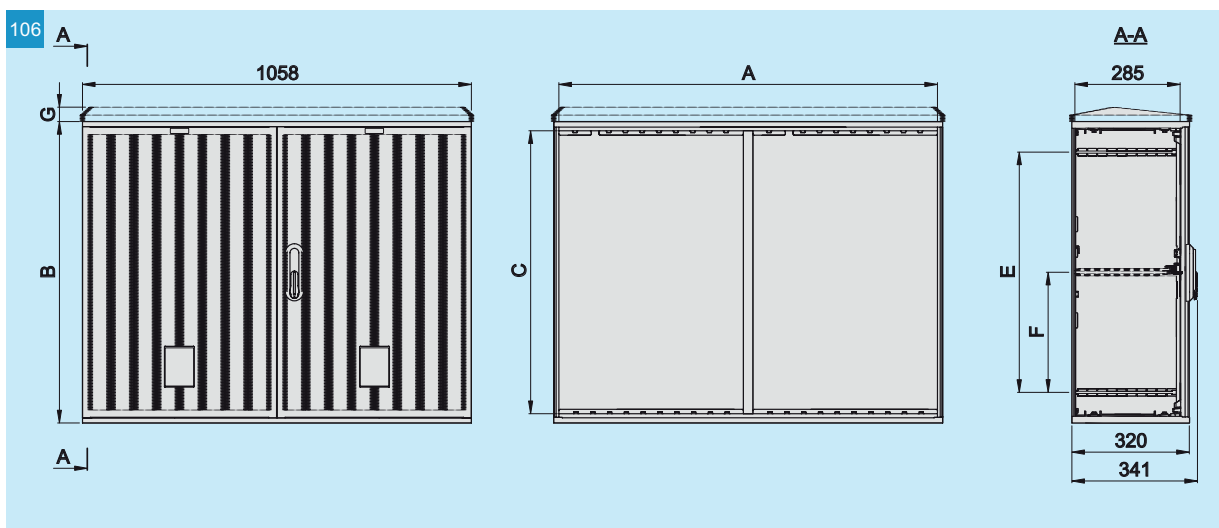


TIP	A	B	C	D	E	F	G	Kat. Broj
KS 66 × 60	622	620	570	602	452	-	-	GA 366 10
							44	GA 366 20
KS 66 × 80	622	820	770	802	652	326	-	GA 368 10
							44	GA 368 20
KSZ 66 × 60	622	620	570	602	452	-	-	ZA 366 10
							44	ZA 366 20
KSZ 66 × 80	622	820	770	802	652	326	-	ZA 368 10
							44	ZA 368 20



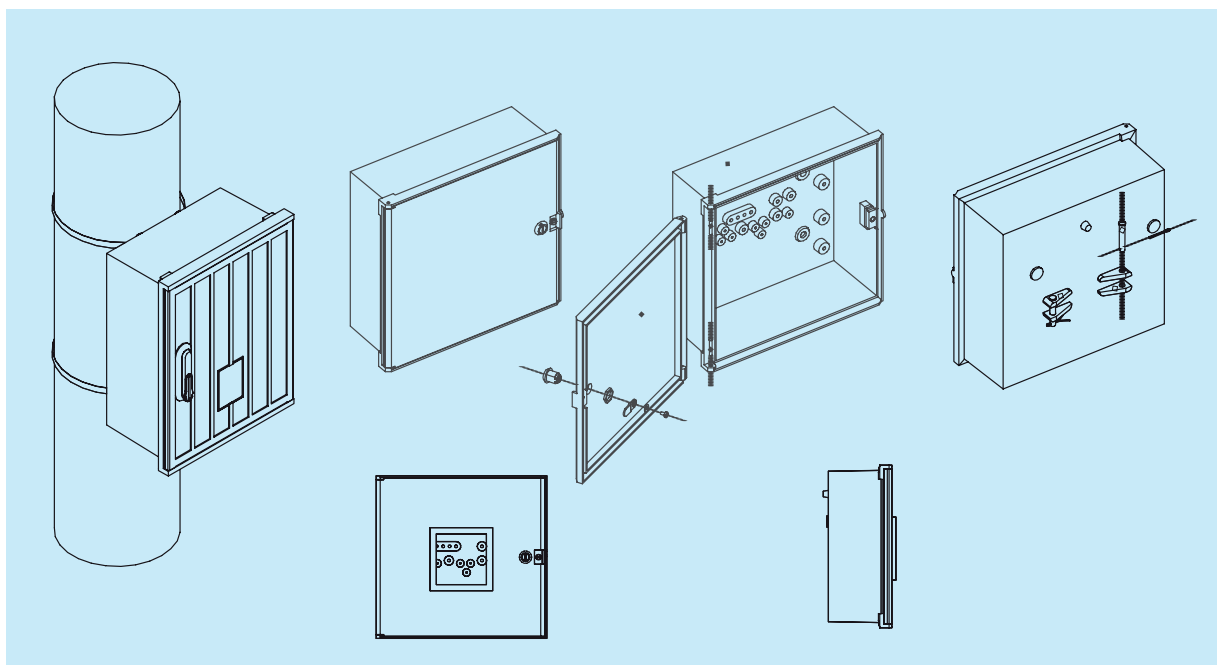
TIP	A	B	C	D	E	F	G	Kat. Broj
KS 80 × 60	760	620	570	602	452	-	-	GA 386 10
							44	GA 386 20
KS 80 × 80	760	820	770	802	652	326	-	GA 388 10
							44	GA 388 20
KSZ 80 × 60	760	620	570	602	452	-	-	ZA 386 10
							44	ZA 386 20
KSZ 80 × 80	760	820	770	802	652	326	-	ZA 388 10
							44	ZA 388 20

ORMARI TIPA KS/KSZ dubine 320 mm



Tip	A	B	C	D*	E	F	G	Kat. Broj
KS 106 × 60	1026	620	570	602	452	-	-	GA 396 10
							44	GA 396 20
KS 106 × 80	1026	820	770	802	652	326	-	GA 398 10
							44	GA 398 20
KSZ 106 × 60	1026	620	570	602	452	-	44	ZA 396 10
							-	ZA 396 20
KSZ 106 × 80	1026	820	770	802	652	326	44	ZA 398 10
							-	ZA 398 20

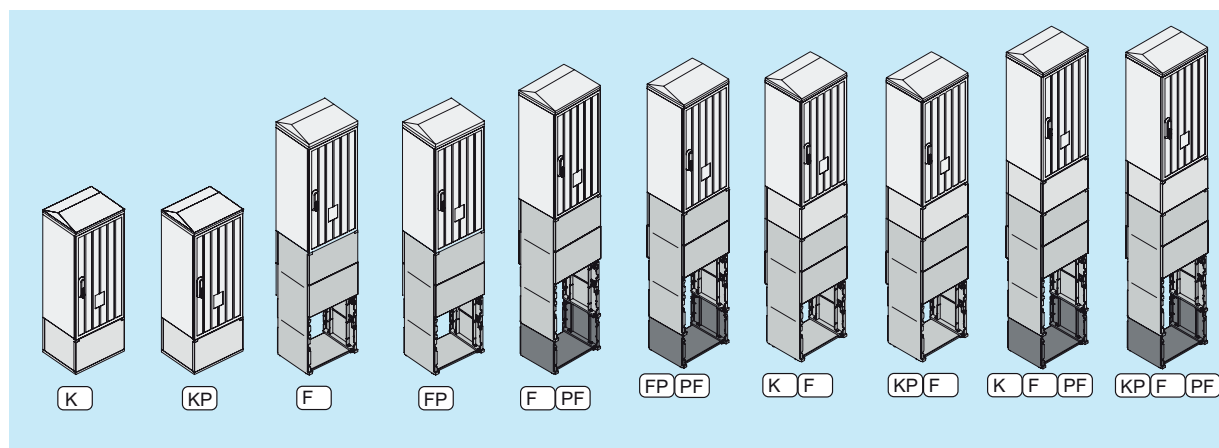
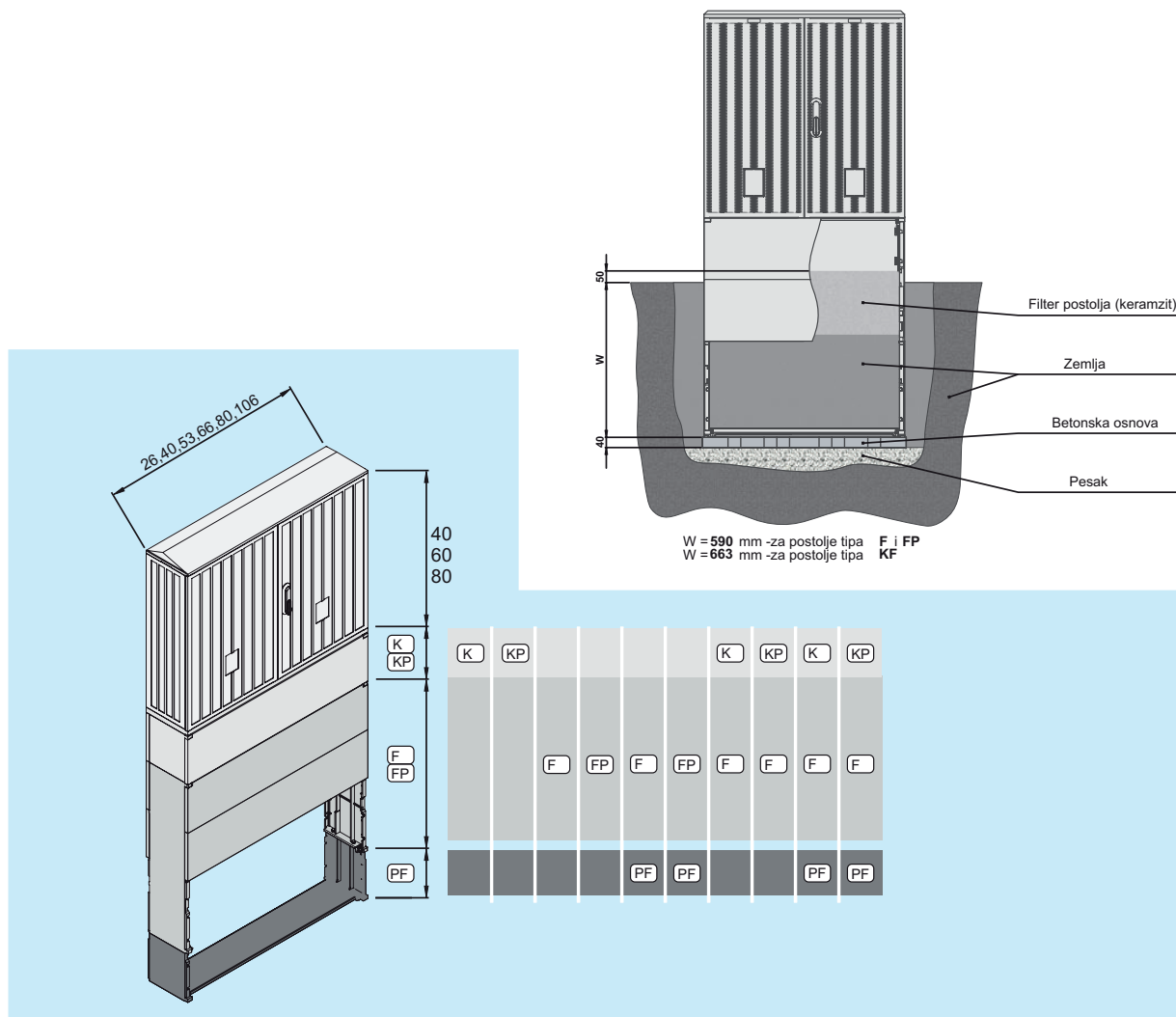
ORMARI TIPA OW/OWG i ZN/ZNo



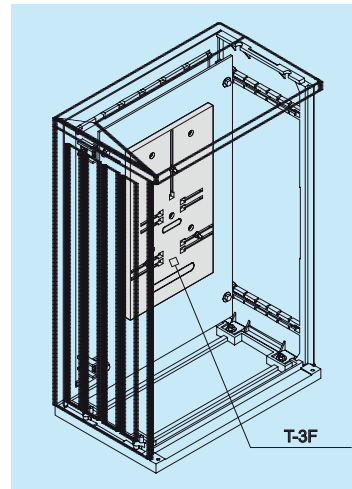
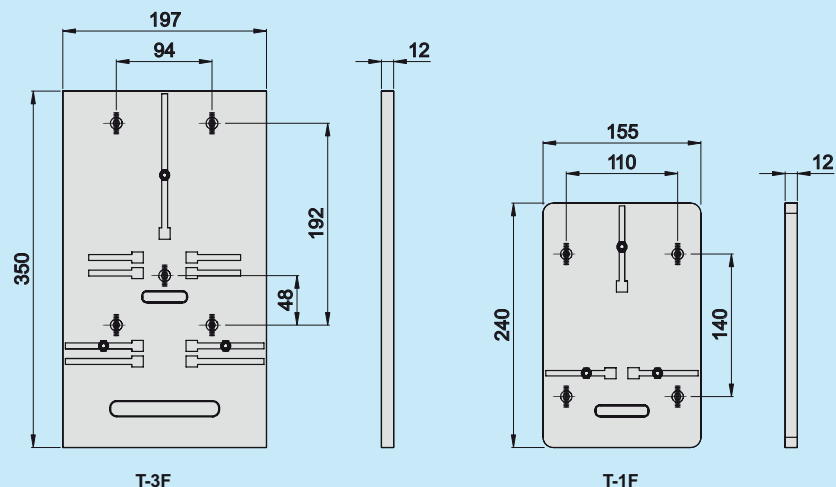
Za detaljnije informacije tražiti opširniji katalog ili pozvati.

POLIESTERSKI RAZVODNI ORMANI

POSTOLJA TIPA F I KUTIJE ZA PRIHVAT KABLOVA TIPA K

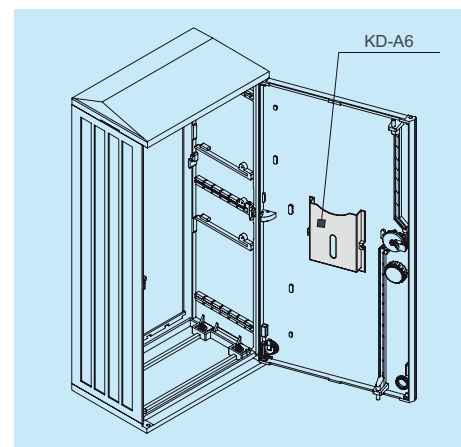
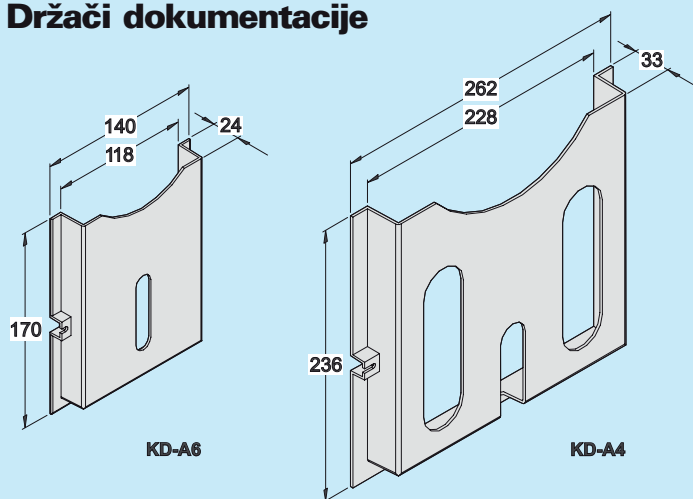


Nosači brojila



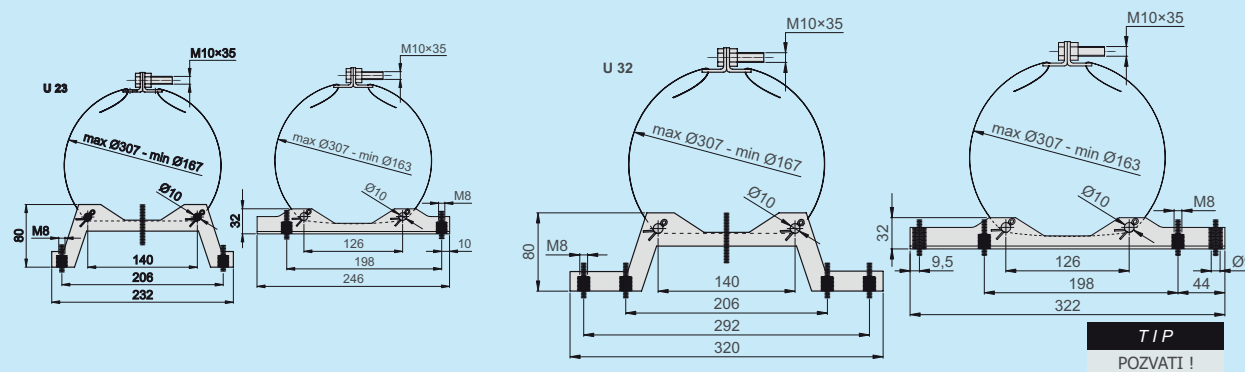
TIP	Kat. Broj
T-3F	929 7001
T-1F	929 7002

Držaci dokumentacije



TIP	Kat. Broj
KD-A6	919 1417
KD-A4	919 2624

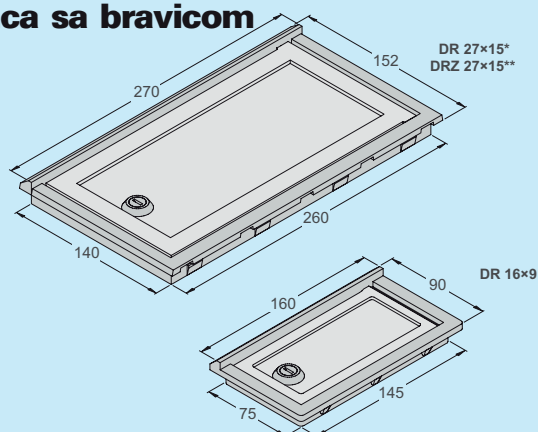
Nosači za vešanje ormara na stub



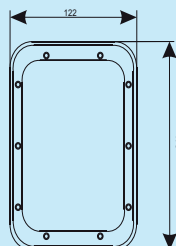
TIP
POZVATI !

POLIESTERSKI RAZVODNI ORMANI

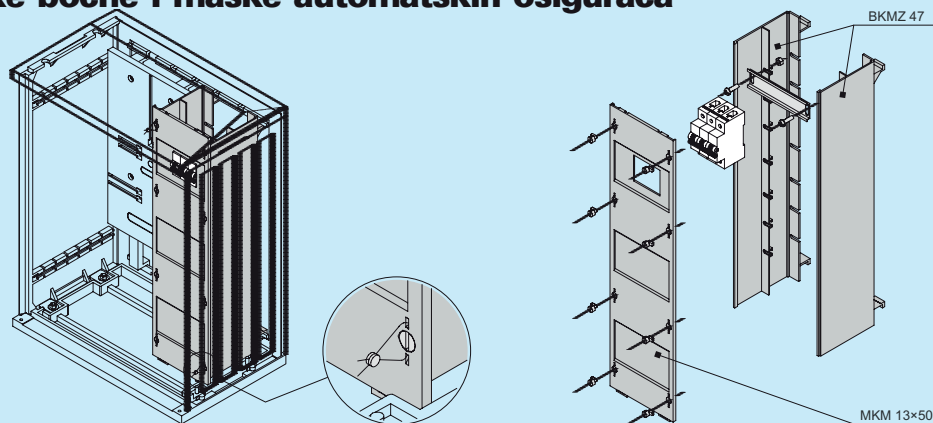
Vratanca sa bravicom



PROZOR 122x170



Maske bočne i maske automatskih osigurača



TIP
POZVATI !

Brave



TIP	Kat. Broj.
RS 400	905 0001
RS 400U	905 0002
RS 420	905 0003
RS 420U	905 0004
RW 300	905 0005

Cilindri



TIP	Kat. Broj.
WRS-K	918 0001
WRS-T6	918 0002
WRS-T9	918 0003
WRS-KW8	918 0004
WRS-S	918 0005
WRS-C9	918 0006
WRS-D5	918 0007
WRS-N	918 0008
WRS-L	918 0009
WRH-T	918 0010
WRH-KW6	918 0011
WRS-T11	918 0012



BELEŠKE



RASTAVNA OSIGURAČKA POSTOLJA

TEHNIČKE KARAKTERISTIKE

Tip i veličina rastavnog osiguračkog postolja	Naznačena termička struja $I_{th}^{(1)}$	Naznačeni napon U_n	Kategorija potrošača	Maksimalna struja prekidanja I_e	Maksimalni radni napon U	Maksimalna struja kratkog spoja	Naznačeni napon izolacije U_i	Naznačeni udarni podnosivi napon U_{imp}		Naznačena učestanost	Mehanički vek trajanja broj ciklusa uključivanja	Mehanički vek trajanja broj ciklusa uključivanja	Stepen zaštite	Težina	Veličina patrona	Radna temperatura ²⁾
	A	V~	-		V	kA	V	kV	kA	Hz	c.p.	c.i.	-	kg	-	°C
RBK 000 pro RBK 000 pro-S	160	690	AC-23B	100	400	25	1000	8		50-60	2000	300	20	~0,6 ~0,9	000	Od -25 Do +55
			AC-22B	100	690											
			AC-22B	160	400											
			AC-21B	160	690											
RBP 000 pro RBP 000 pro-S	125	690	AC-23B	125	400	25	1000	6		50-60	1600	200	20	~0,5	000	
RBK 00 RBK 00-S	160	690	AC-23B	160	690	80	1000	8		50-60	1600	200	20	~0,65 ~0,90	00	
			DC-22B	160	250											
			DC-21B	160	440											
RBK 1 RBK 1-S	250	690	AC-23B	250	690	80	1000	8		50-60	1600	200	20	~2,00 ~2,50	1	
RBK 2 RBK 2-S	400	690	AC-23B	400	690	80	1000	12		50-60	1000	200	20	~3,00 ~4,50	2	
RBK 3 RBK 3-S	630	690	AC-23B	630	400	80	1000	12		50-60	1000	200	20	~4,90	3	

Karakteristike trolnih rastavnih osiguračkih postolja tipa RBK i RBP

Dizajnirano je u horizontalnom trofaznom sistemu .Proizvodi se za nazivne struje 125A,160A,250A,400A i 630A.

Konstrukcija:

Termoplastični delovi rastavnih osiguračkih postolja su napravljeni od poliamid ojačanog staklenim vlaknima sa dodatkom usporivača plamena i imaju najveću moguću klasu zapaljivosti - VO.

RBK i RBP tip postolja se sastoji od :

- trolne osnove na kojoj su kontakti sa oprugama i komorama za gašenje električnog luka.
- demontažnog poklopca za smeštaj nožastih osigurača .

Mogu se priključiti na bakarne šine, kablove i kablove se papučicama. Poklopac se može ukloniti u položaju nagiba od 70 stepeni, a ujedno je i nosač osigurača. Zamena osigurača se preporučuje nakon uklanjanja poklopca postolja.

Montaža:

Rastavna osiguračka postolja tipa RBK i RBP proizvode se u tri verzije :

- za postavljanje na montažnu ploču u standardnim veličinama ;
RBP 000 pro.RBK 000 pro.RBK 00 pro.RBK 1 pro.RBK 2 pro.RBK 3 pro
- za montažu na bakarne šine razmaka 60mm u standardnim veličinama ;
RBP 000 pro-S,RBK 000 pro-S,RBK 00 pro-S,RBK 1 pro-S,RBK 2 pro-S,RBK 3 pro-S
- za montažu na DIN šinu u veličini RBP 000 pro-E,RBK 000 pro-E,RBK 00 pro-E

Osnova postolja, bez poklopca i zaštitnih poklopaca kontakta, se pričvršćuje na montažnu tablu vijcima .

Verzije RBP 000 pro-S,RBK 000 pro-S,RBK 00 pro-S,RBK 1 pro-S,RBK 2 pro-S,RBK 3 pro-S se montiraju direktno na bakarne sabirnice pomoću steznih klema,integriranih u kućištu .

Pristup vijcima je moguć nakon uklanjanja gornjeg i donjeg zaštitnog poklopca kontakta.

Radni uslovi:


- montaža u zatvorenom prostoru bez prašine, agresivnih i eksplozivnih gasova
- temperature vazduha od -25 do +55 stepeni Celzijusa
- u tropskim i primorskim uslovima
- nadmorska visina do 2000m
- spoljna montaža: u ormarima minimum IP34 zaštite.

U skladu sa standardima : EN 60947-1,EN 60947-3,IEC 60947-1,IEC 60947-3

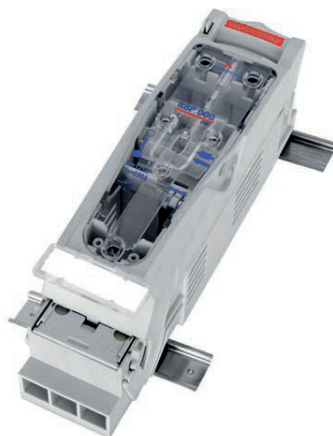
RASTAVNA OSIGURAČKA POSTOLJA

RBP 000 pro osiguračko rastavno postolje 160A 690V

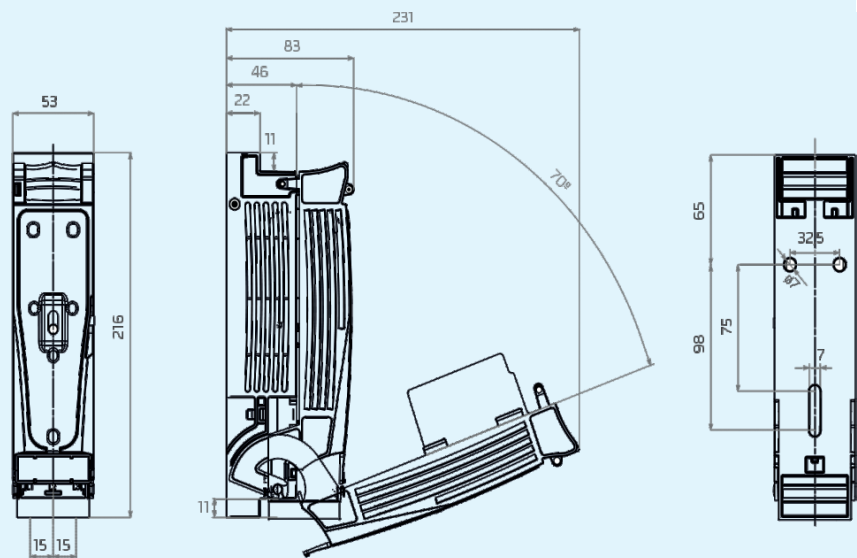


	Priključak		Kabl Poprečni presek	Sila Zatezanja
RBP 000 pro RBP 000 pro-S			Al/Cu 2.5-50 mm	6 Nm

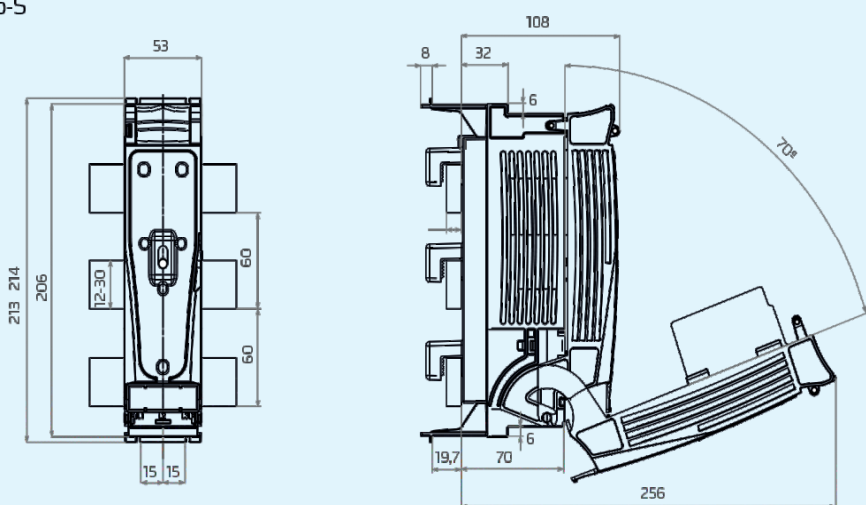
RBP 000 pro



RBP 000 pro



RBP 000 pro-S



RBP 000 pro-E



RBP 000 pro-S

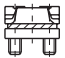



RASTAVNA OSIGURAČKA POSTOLJA

RBK 000 pro osiguračko rastavno postolje 160A 690V



RBK 000 pro

	Priključak		Kabl Poprečni presek	Sila Zatezanja
RBK 000 pro	S – most (2 x M5x16)		Al/Cu 1.5-35 mm ²	3 Nm
	M – vijak M8x16		Kablovska Papučica Max. 70 mm ²	10 Nm



RBK 000 pro-E



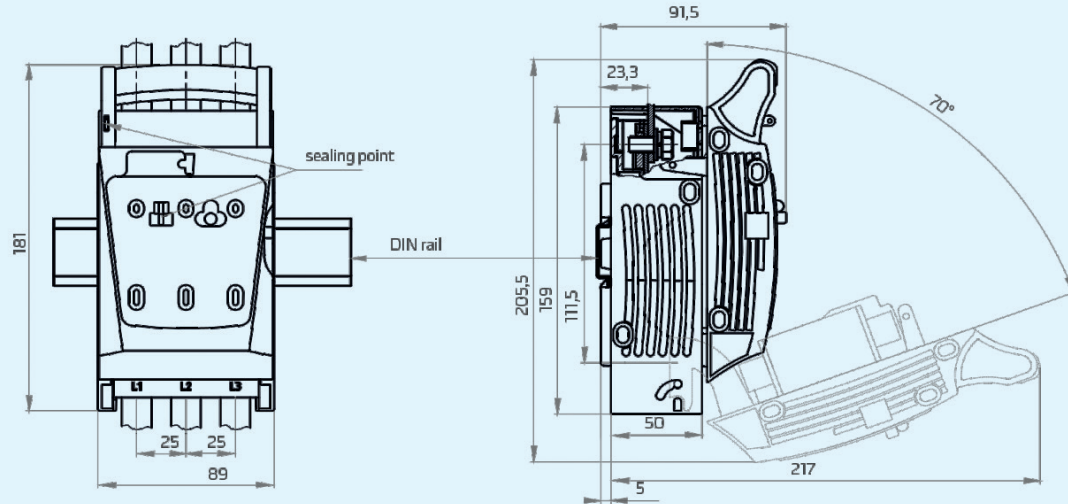
RBK 000 pro-W



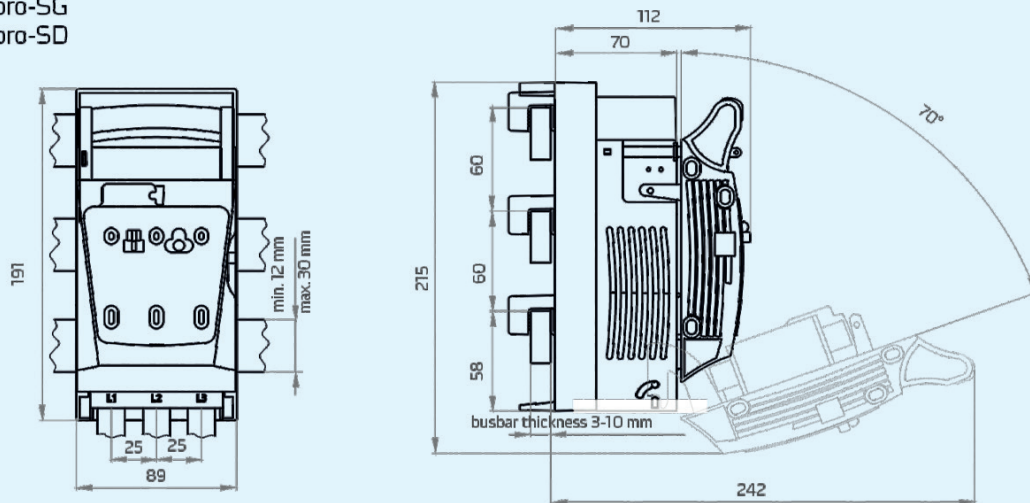
RBK 000 pro-SD
RBK 000 pro-SG

RASTAVNA OSIGURAČKA POSTOLJA

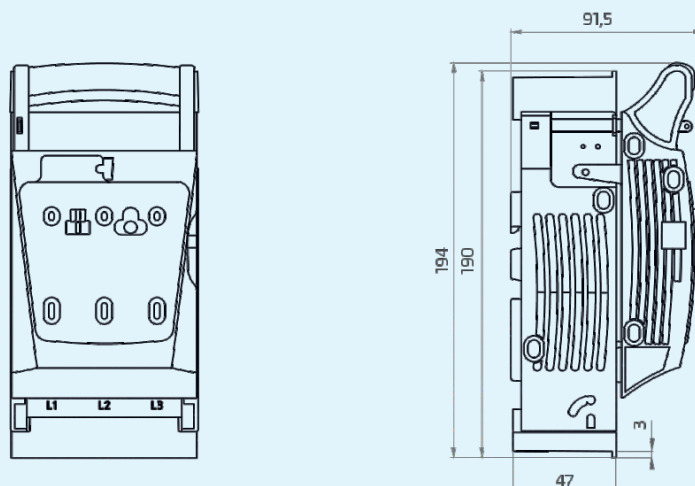
RBK 000 pro
RBK 000 pro-E



RBK 000 pro-SG
RBK 000 pro-SD



RBK 000 pro-W





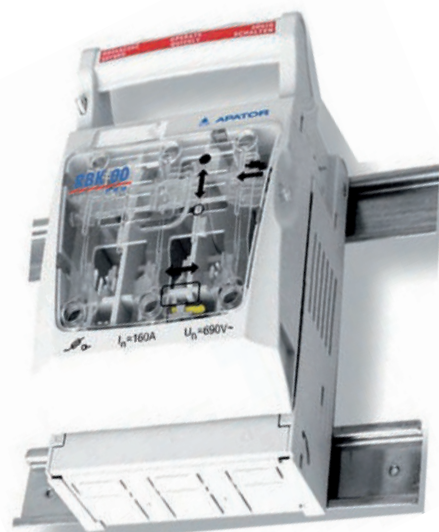
RASTAVNA OSIGURAČKA POSTOLJA

RBK 00 pro osiguračko rastavno postolje 160A 690V



RBK 00 pro

	Priključak		Kabl Poprečni presek	Sila Zatezanja
RBK 00 pro	S – most (2 x M5x16)		Al/Cu 4-50 mm ²	3 Nm
	M – vijak M8x16		Kablovska Papučica Max. 70 mm ²	10 Nm



RBK 00 pro-E



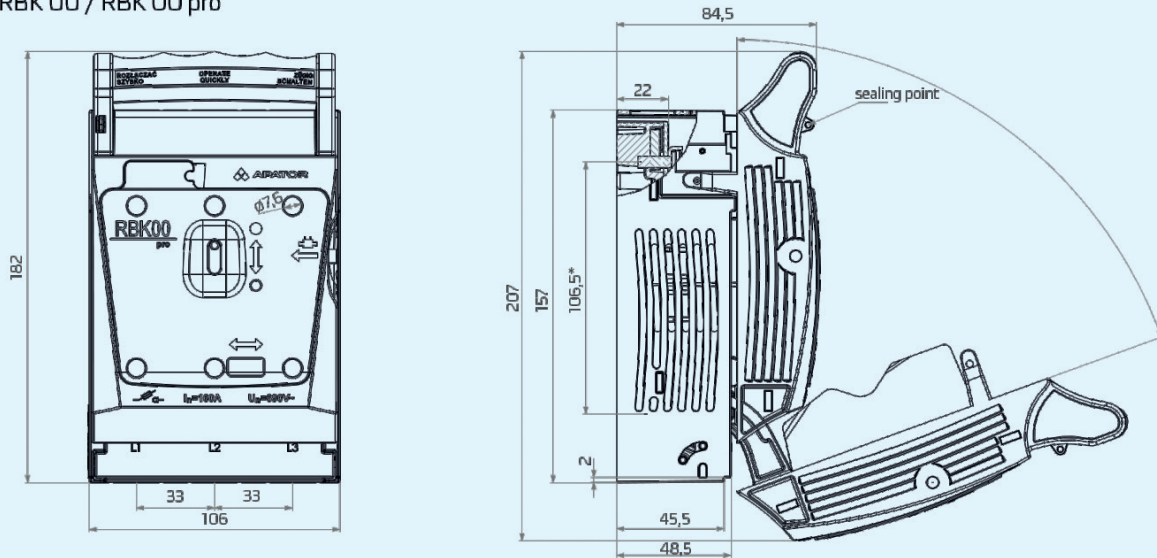
RBK 00 pro-W



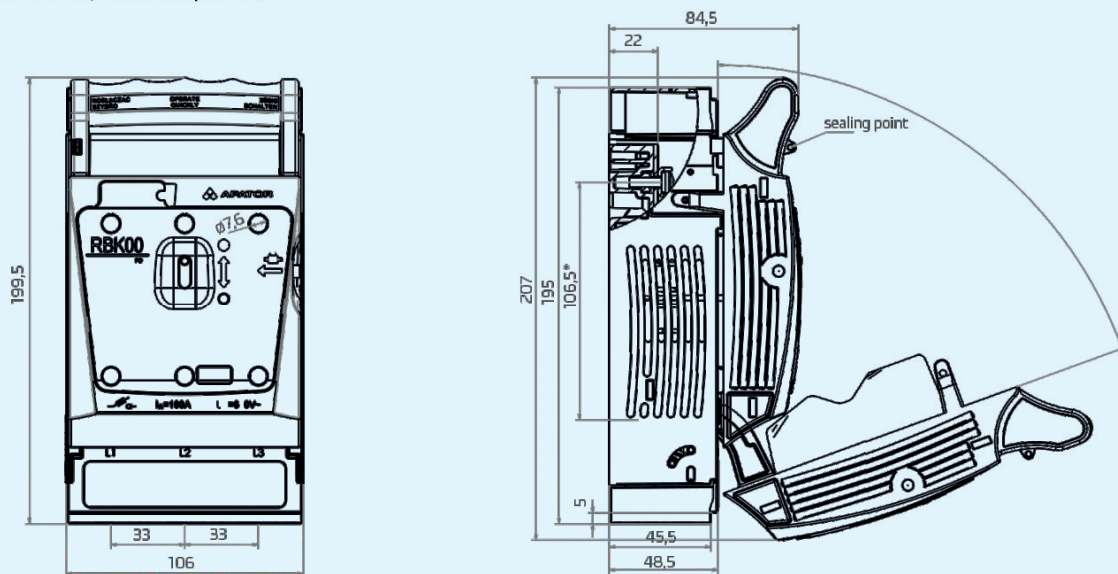
RBK 00 pro-SD
RBK 00 pro-SG

RASTAVNA OSIGURAČKA POSTOLJA

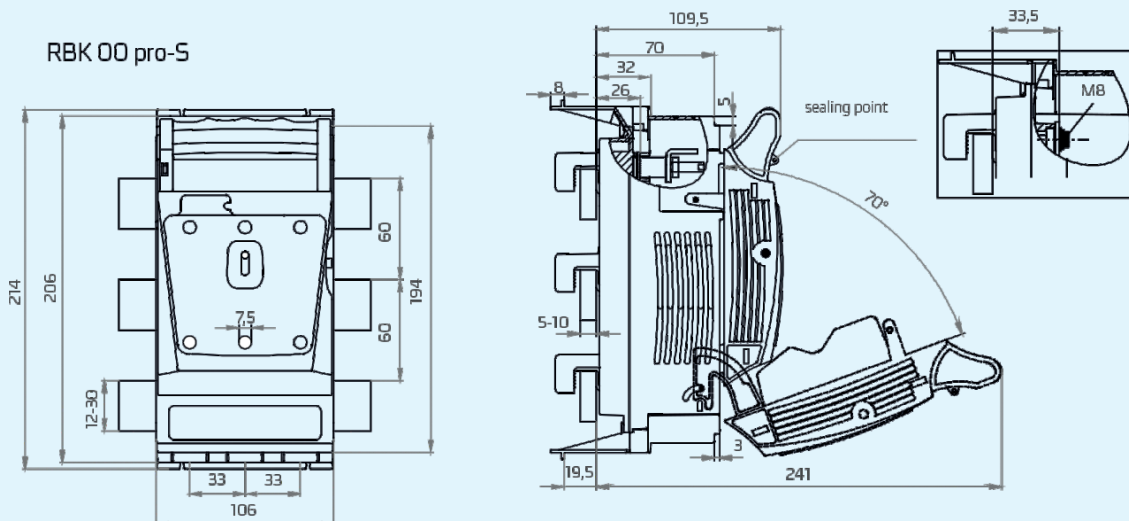
RBK 00 / RBK 00 pro



RBK 00-W / RBK 00 pro-W,



RBK 00 pro-S





RASTAVNA OSIGURAČKA POSTOLJA

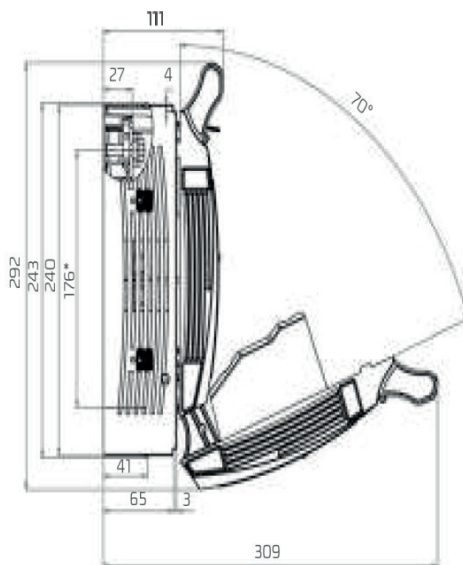
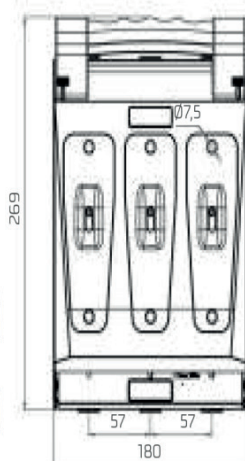
RBK 1 pro osiguračko rastavno postolje 250A 690V



	Priključak		Kabl Poprečni presek	Sila Zatezanja
RBK 1 pro	S – most (2 x M8x30)		Al/Cu 35-120 mm ²	10 Nm
	M – vijak M10x25		Kablovska Papučica Max. 120 mm ²	20 Nm

RBK 1, RBK 1 pro

RBK 1 pro

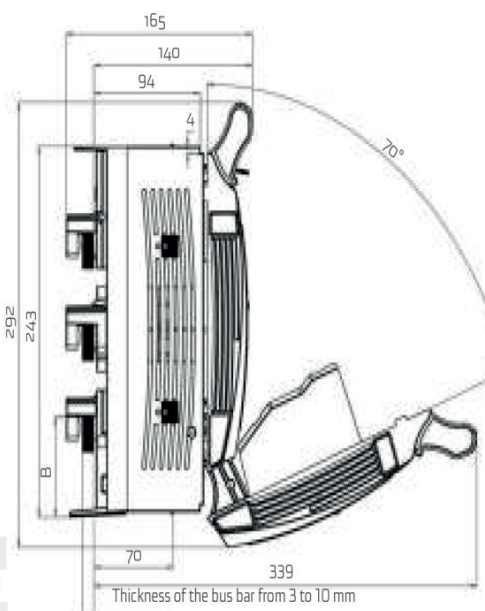
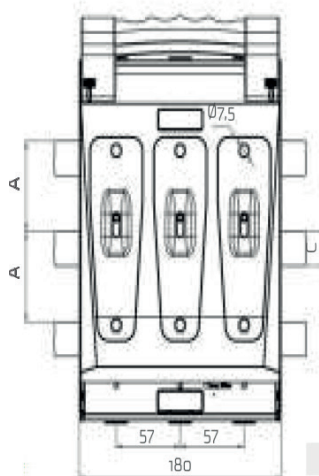


*197 mm for M type clamp

RBK 1 pro-SD, RBK 1 pro-SG

RBK 1 pro-SG

RBK 1 pro-SD



A	B	C
60 mm	66 mm	maks. 30 mm
100 mm	27-66 mm	maks. 60 mm

M,S,V types of clamps

Thickness of the bus bar from 3 to 10 mm

RASTAVNA OSIGURAČKA POSTOLJA

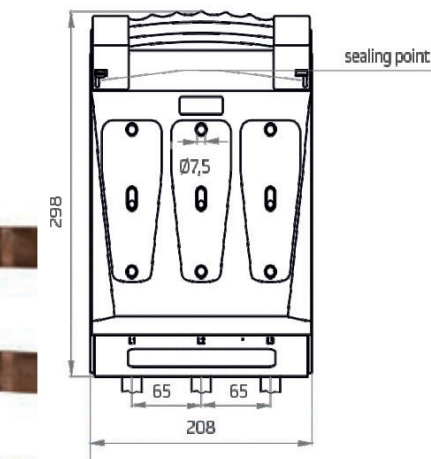
RBK 2 pro osiguračko rastavno postolje 400A 690V



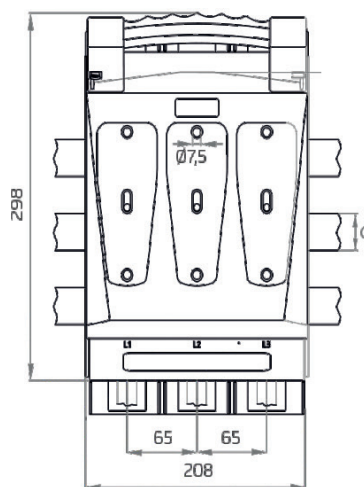
	Priključak		Kabl Poprečni presek	Sila Zatezanja
RBK 2 pro	S – most (2 x M8x30)		Al/Cu 50-185 mm ²	10 Nm
	M – vijak M10x30		Kablovska Papučica Max. 240 mm ²	20 Nm

RBK 2 pro

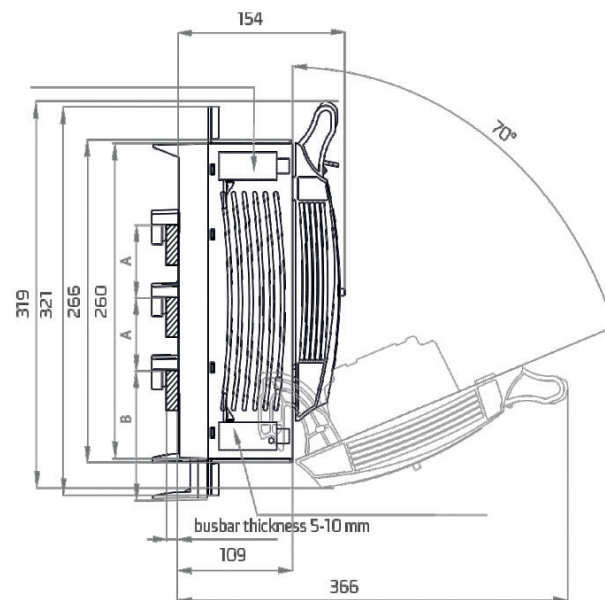
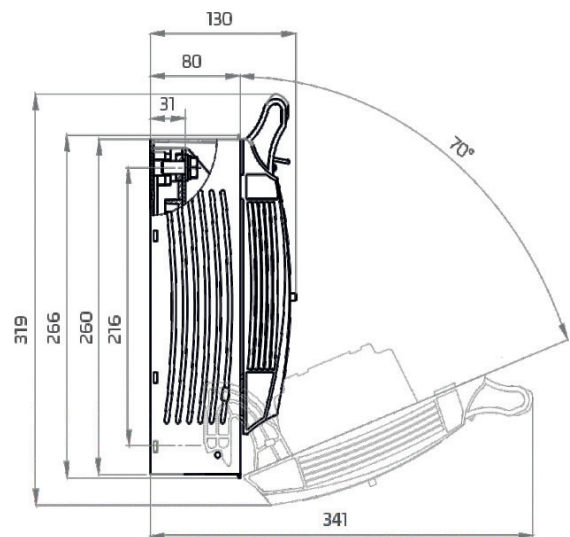
RBK 2 pro



RBK 2 pro-SG / RBK 2 pro-SD



RBK 2 pro-SG
RBK 2 pro-SD



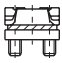



RASTAVNA OSIGURAČKA POSTOLJA

RBK 3 pro osiguračko rastavno postolje 630A 690V



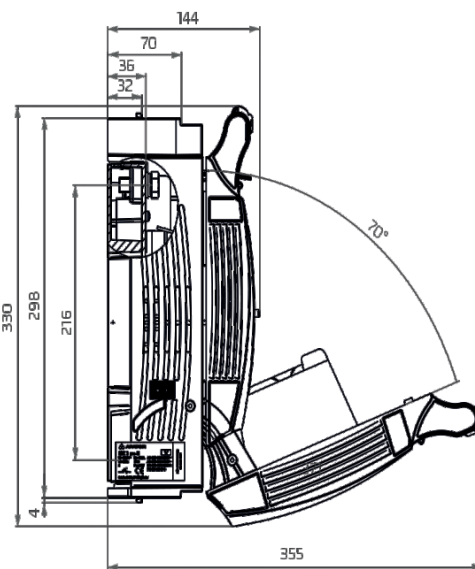
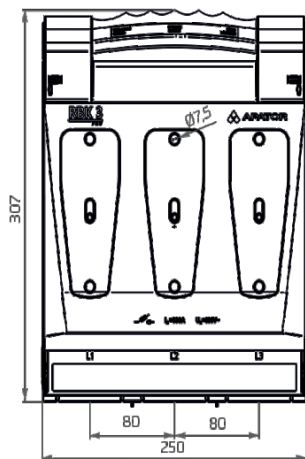
RBK 3 pro

	Priključak		Kabl Poprečni presek	Sila Zatezanja
RBK 3 pro	S – most (2 x M8x35)		Al/Cu 50-185 mm ²	10 Nm
	M – vijak M12x30		Kablovska Papučica Max. 240 mm ²	20 Nm

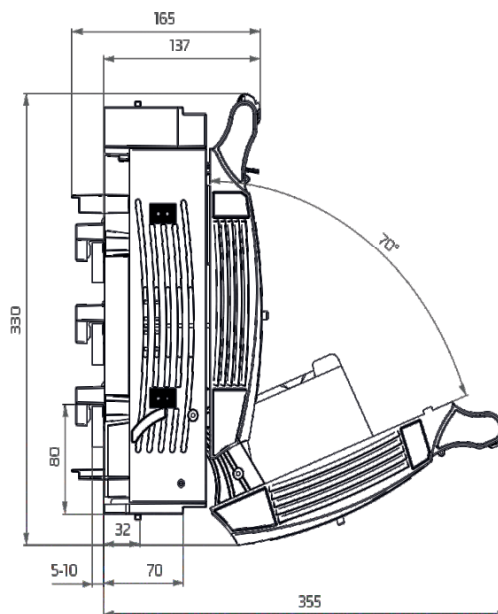
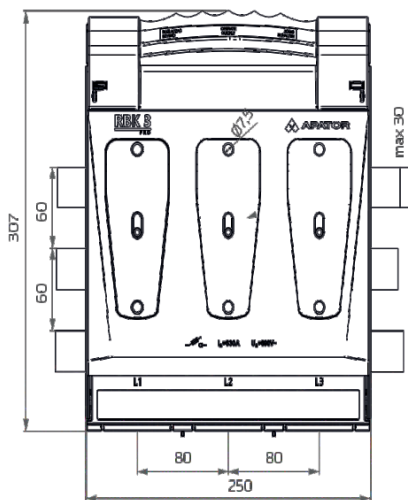
RBK 3 pro



RBK 3 pro-S

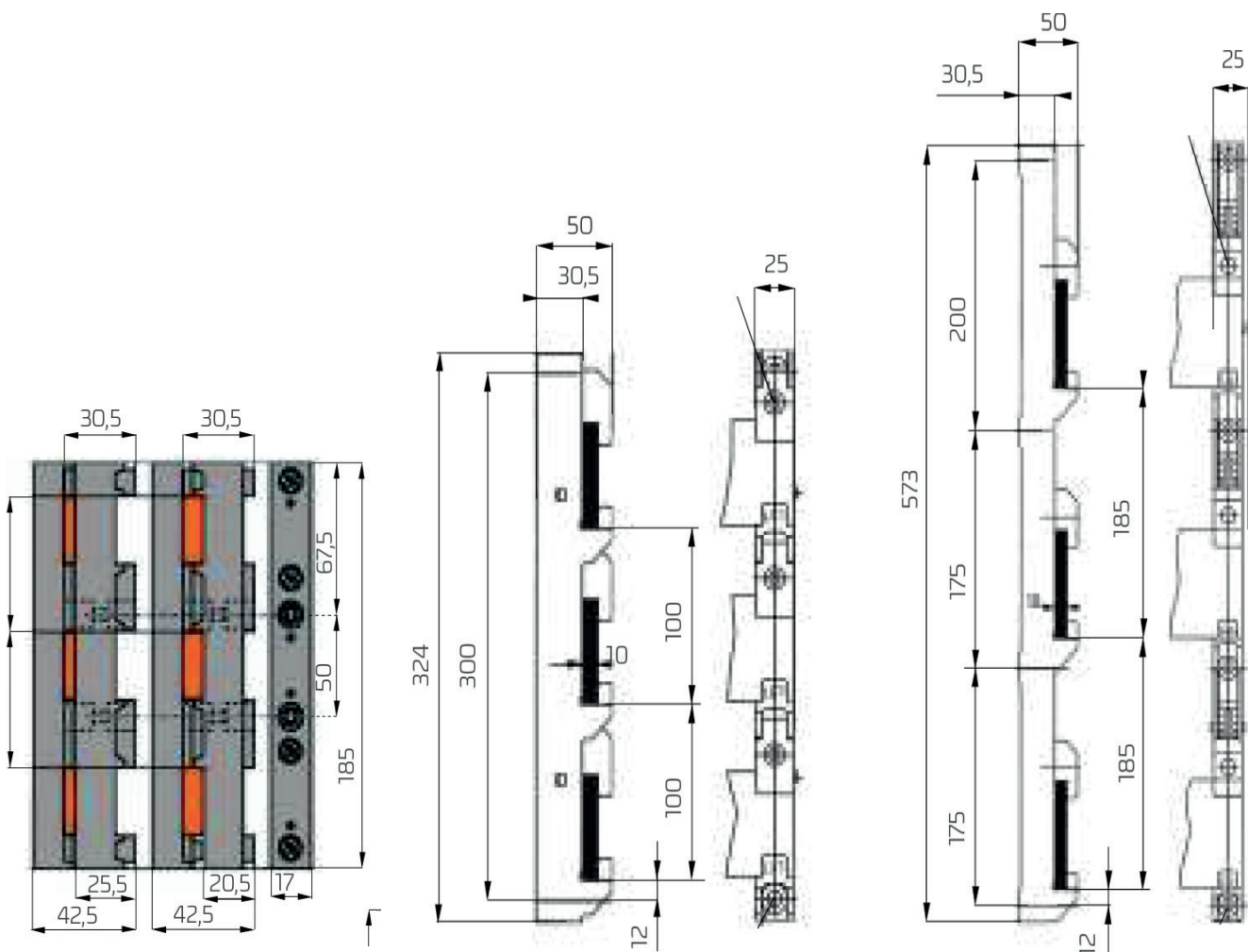
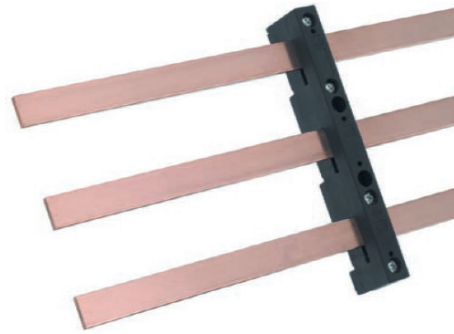


RBK 3 pro-SG
RBK 3 pro-SD



RASTAVNA OSIGURAČKA POSTOLJA

Tropolni nosač bakarnih šina , razmak 60mm,100mm i 185 mm





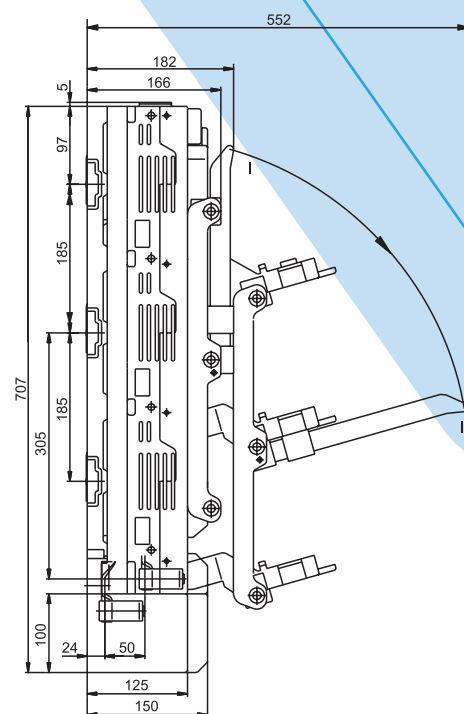
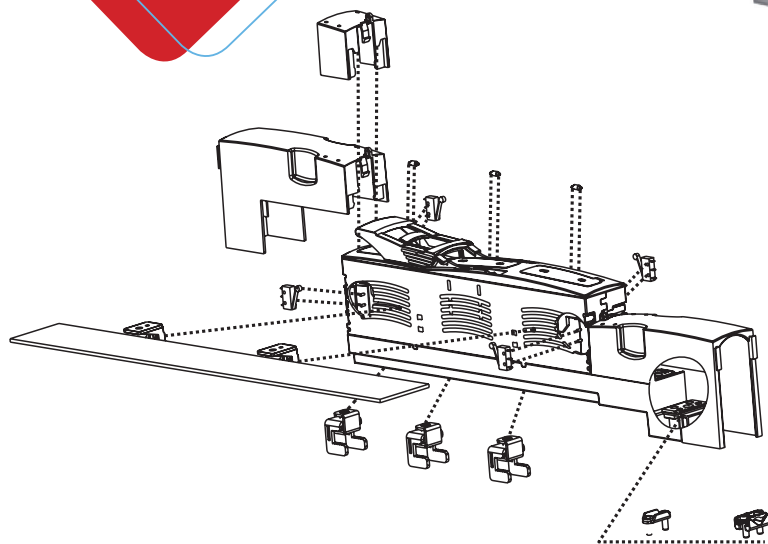
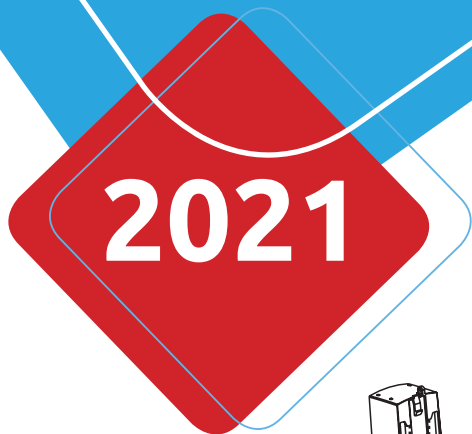
BELEŠKE



World Registrar Group
ISO 9001
ISO 14001
ISO 45001

KATALOG

VERTIKALNA OSIGURAČKA POSTOLJA ARS, PBS





VERTIKALNA OSIGURAČKA POSTOLJA

TEHNIČKE KARAKTERISTIKE

Karakteristike osiguračkih postolja tipa PBS

Konstrukcija:

PBS tip izolovanog osiguračkog postolja je prilagođen za montažu na bakarne sabirnice sa razmakom od 185 mm.

Aparati veličine 00 su široki 50mm i proizvode se u dve verzije:

- PBS 00/185mm tip osiguračkog postolja (160A) – za montažu na bakarne sabirnice sa razmakom od 185mm.
- PBS 00/100mm – (160A) za montažu na bakarne šine sa razmakom od 100mm.

Postolje tipa PBS, se koriste za distribuciju električne energije i zaštitu od kratkih spojeva i preopterećenja u trofaznom sistemu. Predviđeni za montažu na sabirnice kao vertikalno dizajnirani uređaji, zauzimaju manje mesta na montažnoj tabli, lako se montiraju i obezbeđuju zaštitu od dodira. Pored toga, moguće i priključak kabla sa gornje strane prilikom vertikalne montaže. Proizvode se u rasponu od 160 do 630 A, sa više vrsta dodatne opreme, koja olakšava montažu u konkretnim uslovima.

Telo postolja je napravljeno od samogasivog poliestera ojačanog staklenim vlaknima. Posrebreni kontakti na PBS tipu osiguračkog postolja, obezbeđuju male gubitke energije. Kleme na PBS osiguračkim postoljima omogućavaju spoj neizolovanih provodnika i kablovskih papučica. PBS postolje je kompatibilno sa određenim induktivnim strujnim transformatorima, a način montaže iza postolja obezbeđuje uštedu prostora u ormaru. Osiguračka postolja u kompletu sa zaštitnim poklopcima osiguračkih patrona, odgovaraju zahtevima IP20 stepena zaštite. Adapteri kao dodatna oprema olakšavaju rad aparata i omogućavaju da se PBS osiguračka postolja različitih veličina, montiraju na jedinstveni sistem bakarnih sabirnica. Sva PBS osiguračka postolja su opremljena klemama – vijak, most ili V klema, i zaštitnim poklopcima na izlaznim priključcima.

Radni uslovi:

- postavljeni u zatvorenom prostoru bez prašine, agresivnih ili eksplozivnih gasova
- temperatura vazduha od -25 do +55 stepeni C.
- nadmorska visina do 2000m
- spoljna montaža: u ormarima minimum IP34 zaštite.

PBS	Veličina postolja	Naznačena termička struja I_n	Naznačeni napon U	Naznačeni napon izolacije U	Naznačeni napon testiranja	Naznačena učestanost	Naznačena snaga disipacije	Mehanički vek trajanja	Težina	Stepen zaštite	Veličina patrona
		A	V~	V	kV	Hz	W	c.p.	kg	IP	
PBS 00/100 mm	00	160	690	1000	3	40-60	12	1600	0,75	00	00
PBS 00 SM	00	160	690	1000	3	40-60	12	1600	2,00	00	00
PBS 2	2	400	690	1000	3	40-60	45	1000	4,5	20*	1-2
PBS 3	3	630	690	1000	3	40-60	60	1000	5,0	20*	3

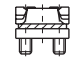

VERTIKALNA OSIGURAČKA POSTOLJA

PBS 00/100 mm osiguračko postolje 160A 690V

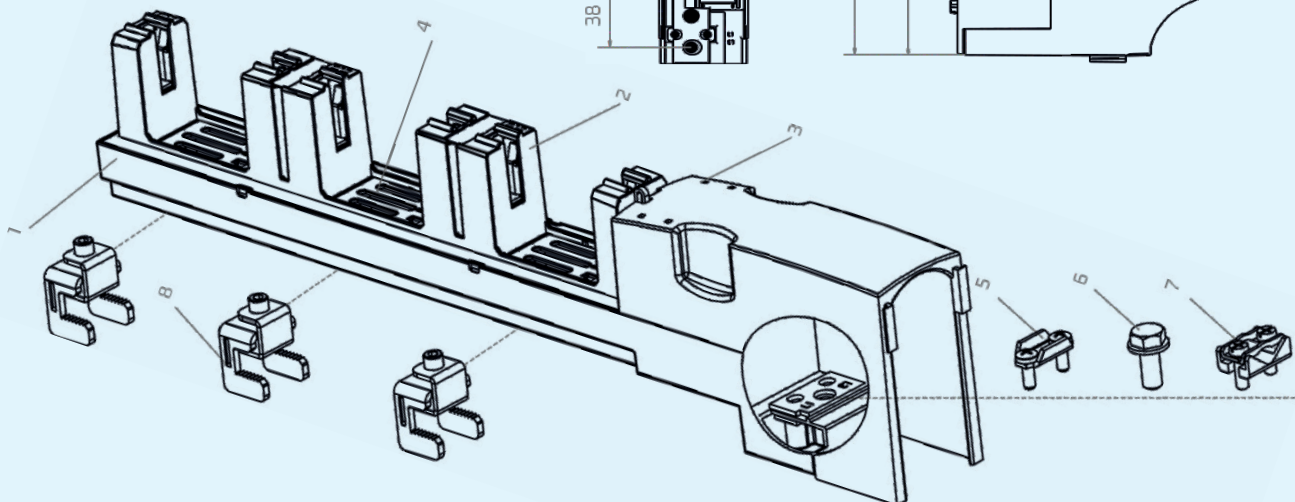
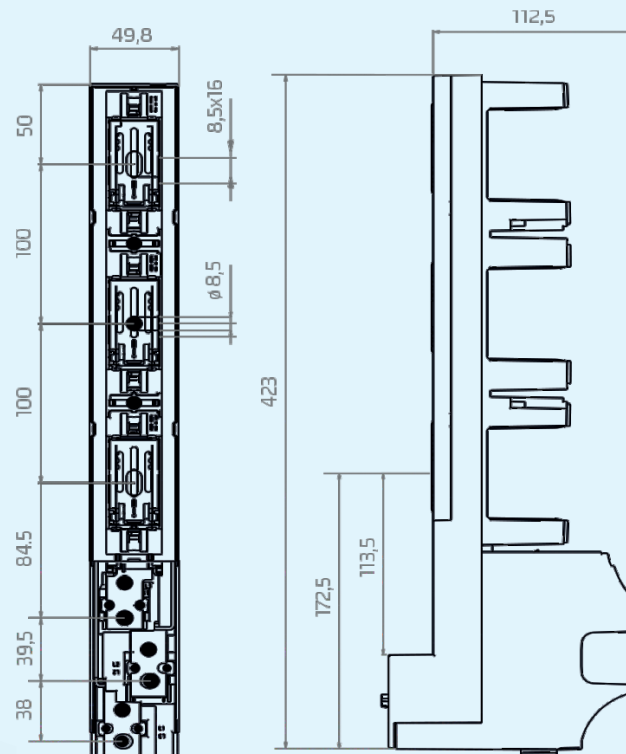
razmak sabirnica 100 mm



PBS 00/100

	Priključak		Kabl Poprečni presek	Sila Zatezanja
PBS 00/100	S – most (2 x M5)		Al/Cu 4-70 mm ²	3 Nm
	M – vijak M8		Kablovska Papučica max. 185 mm ²	12 Nm

1. Osnova
2. Zaštitni poklopac kontakata
3. Zaštitni poklopac klema
4. Zaštitni poklopac priključka
5. Klema S-most
6. Zavrtanj
7. Klema za sektorski kabl
8. G-klema



APATOR



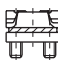

VERTIKALNA OSIGURAČKA POSTOLJA

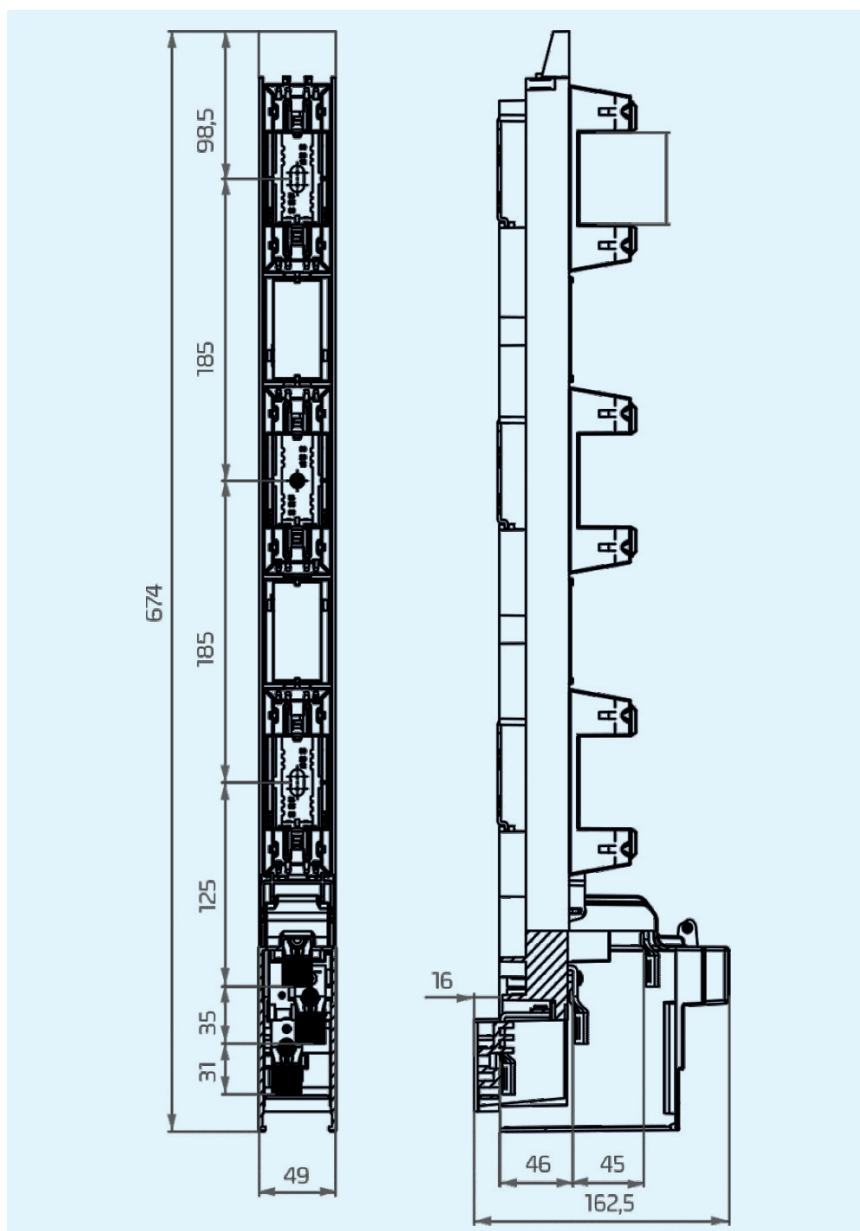
PBS 00/185 mm osiguračko postolje 160A 690V

razmak sabirnica 185 mm



PBS 00

	Klema		Kabl Poprečni presek	Sila Zatezanja
PBS 00/185	S – most (2 x M5)		Al/Cu 4-70 mm ²	3 Nm
	M – vijak M8		Kablovska Papučica Max 185 mm	12 Nm



VERTIKALNA OSIGURAČKA POSTOLJA



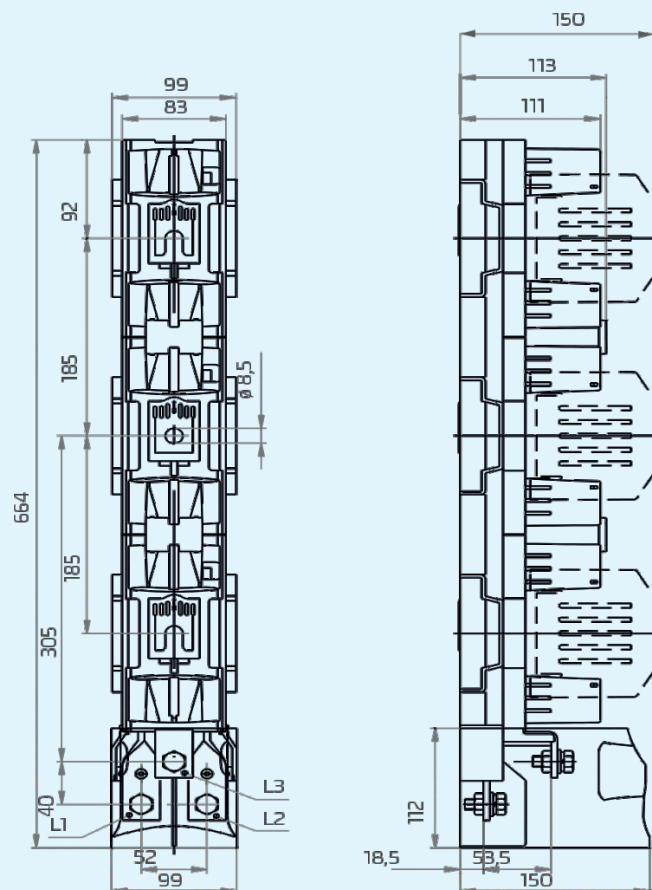
PBS 2 / PBS 3

PBS 2 osiguračko postolje 400A 690V

	Priključak		Kabl Poprečni presek	Sila Zatezanja
PBS 2-V	V – klema		Al/Cu 35-240 mm ²	30 Nm
PBS 2-M	M10 – vijak		Kablovska Papučica Max. 240 mm	32 Nm

PBS 3 osiguračko postolje 630A 690V

	Priključak		Kabl Poprečni presek	Sila Zatezanja
PBS 3-V	V – klema		Al/Cu 35-240 mm ²	30 Nm
PBS 3-M	M12 – vijak		Kablovska Papučica max. 240 mm	32 Nm





VERTIKALNA OSIGURAČKA POSTOLJA

Karakteristike rastavnih osiguračkih postolja tipa ARS

Konstrukcija:

ARS tip osiguračko rastavno postolje se proizvodi u dve varijante:

- jednopolno rastavljanje (rastavljanje svakog osigurača posebno)
- trolno rastavljanje (istovremeno rastavljanje sva tri osigurača)

Postolje tipa ARS, se koriste za distribuciju električne energije i zaštitu od kratkih spojeva i preopterećenja u trofaznom sistemu. Predviđeni za montažu na sabirnice kao vertikalno dizajnirani uređaji, zauzimaju manje mesta na montažnoj tabli, lako se montiraju i obezbeđuju zaštitu od dodira. Pored toga, moguća je i horizontalna montaža na vertikalni sistem sabirnica, kao i priključak kabla sa gornje strane prilikom vertikalne montaže. Proizvode se u rasponu od 160 do 1000 A, sa više vrsta dodatne opreme, koja olakšava montažu u konkretnim uslovima.

Da bi se obezbedio pravilan, siguran i dugotrajan rad osiguračkih postolja, neophodno je i uspostavljanje kontakta i rastavljanje obaviti uz primenu određene sile. ARS tip osiguračkog postolja omogućava uklapanje i rastavljanje pod opterećenjem. Širina ARS osiguračkog rastavljačkog postolja veličine 00 (160A) je 50mm, 2 (400A) i 3 (630A) je 100mm. Prilagođene su za montažu na bakarne šine sa razmakom od 60mm, 100mm i 185mm

Aparati veličine 00 se proizvode u tri verzije:

- ARS 00/185 (160A) – za montažu na bakarne sabirnice sa razmakom od 185mm
- ARS 00/100 (160A) – za montažu na bakarne sabirnice sa razmakom od 100mm
- ARS 00/ 60 (160A) – za montažu na bakarne sabirnice sa razmakom od 60mm

Telo postolja je napravljeno od samogasivog poliestera ojačanog staklenim vlaknima. Posrebreni kontakti ARS obezbeđuju male gubitke energije. Kleme na ARS osiguračkim postoljima omogućavaju spoj neizolovanih provodnika i kablovskih papučica. Prednji deo kućišta u kome se nalaze skrivači strujnog luka, je napravljen od poliamida ojačanog staklenim vlaknima. ARS postolje je kompatibilno sa određenim induktivnim strujnim transformatorima, a način montaže iza postolja obezbeđuje uštedu prostora u ormaru. U skladu su sa zahtevima IP20 stepena zaštite. Adapteri, kao dodatna oprema, olakšavaju rad aparata i omogućavaju da se aparati različitih veličina montiraju na jedinstveni sistem bakarnih sabirnica. ARS rastavljačka osiguračka postolja, svih veličina, su opremljena klemama —vijak, most ili V klema, i zaštitnim poklopcima za priključke kablova.

Radni uslovi:

- Montaža u zatvorenom prostoru bez prašine, agresivnih ili eksplozivnih gasova
- temperatura vazduha od -25 do +55 stepeni C.
- nadmorska visina do 2000m

	Naznačena termička struja I_{th}	Naznačena struja uključ./isključ.	Naznačeni napon U	Kategorija upotrebe	Naznačeni napon rada U_e	Podnosiva struja kratkog spoja	Izolacioni napon kućišta U_i	Naznačeni podnosivi prenapon U_{imp}	Napon testiranja	Učestanost	Broj mehaničkih uključ./isključ.	Broj isključe/Uključ. Pod punim opterećenjem	Stepen zaštite	Težina	Veličina patrona
	A	V~													
ARS00/100mm pro	160	690	690	AC-21B	690	100	1000	8	3	50-60	1600	200	30	1,3	00
				AC-22B	690										
				AC-23B	400										
ARS 00 pro	160	690	690	AC-22B	690	80/100	1000	12	3	50-60	1600	200	30	2,6	00
				AC-23B	400										
ARS 00/60 pro	160	690	690	AC-22B	690	80/120	1000	8	3	50-60	1600	200	30	1,1	00
				AC-23B	400										
ARS 2 pro	400	690	690	AC-21B	690	100/120	1000	12	3	50-60	1000	200	30	4,9	2
				AC-22B	500										
ARS 3 pro	630	690	690	AC-21B	690	100/120	1000	12	3	50-60	1000	200	30	5,5	3
				AC-22B	500										
ARS 630kVA pro	910	400	400	AC-22B	400	50	1000	12	3	50-60	600	100	30	8,7	3

VERTIKALNA OSIGURAČKA POSTOLJA

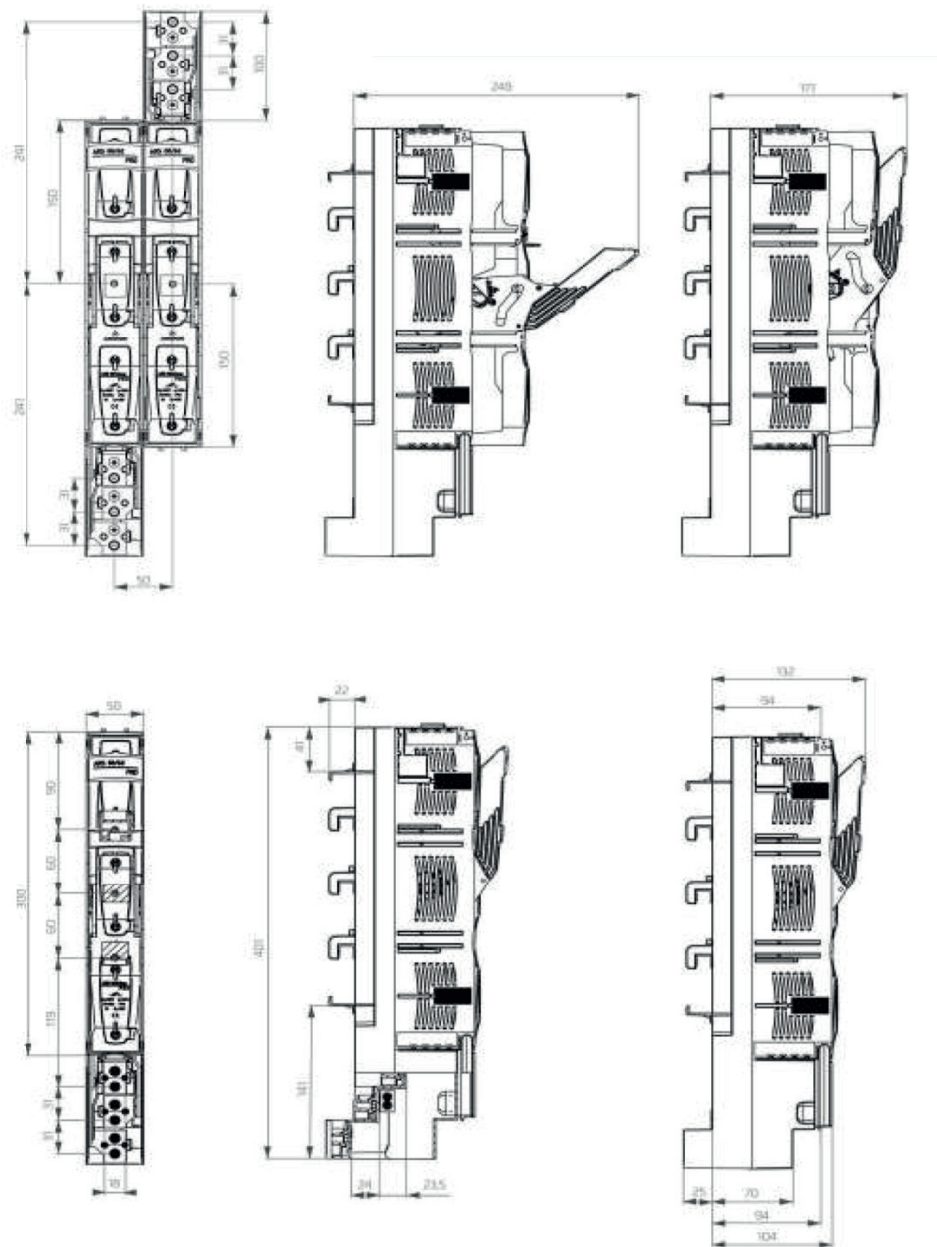
ARS 00/60 mm rastavno osiguračko postolje 160A 690V

razmak sabirnica 60 mm



ARS 00/60 mm pro

	Priključak		Kabl Poprečni presek	Sila Zatezanja
ARS 00/60	S – most (2 x M5)		Al/Cu 4-70 mm ²	3 Nm
	M - M8 vijak		Kablovska Papučica Max 95mm ²	10 Nm



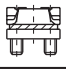
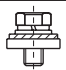


VERTIKALNA OSIGURAČKA POSTOLJA

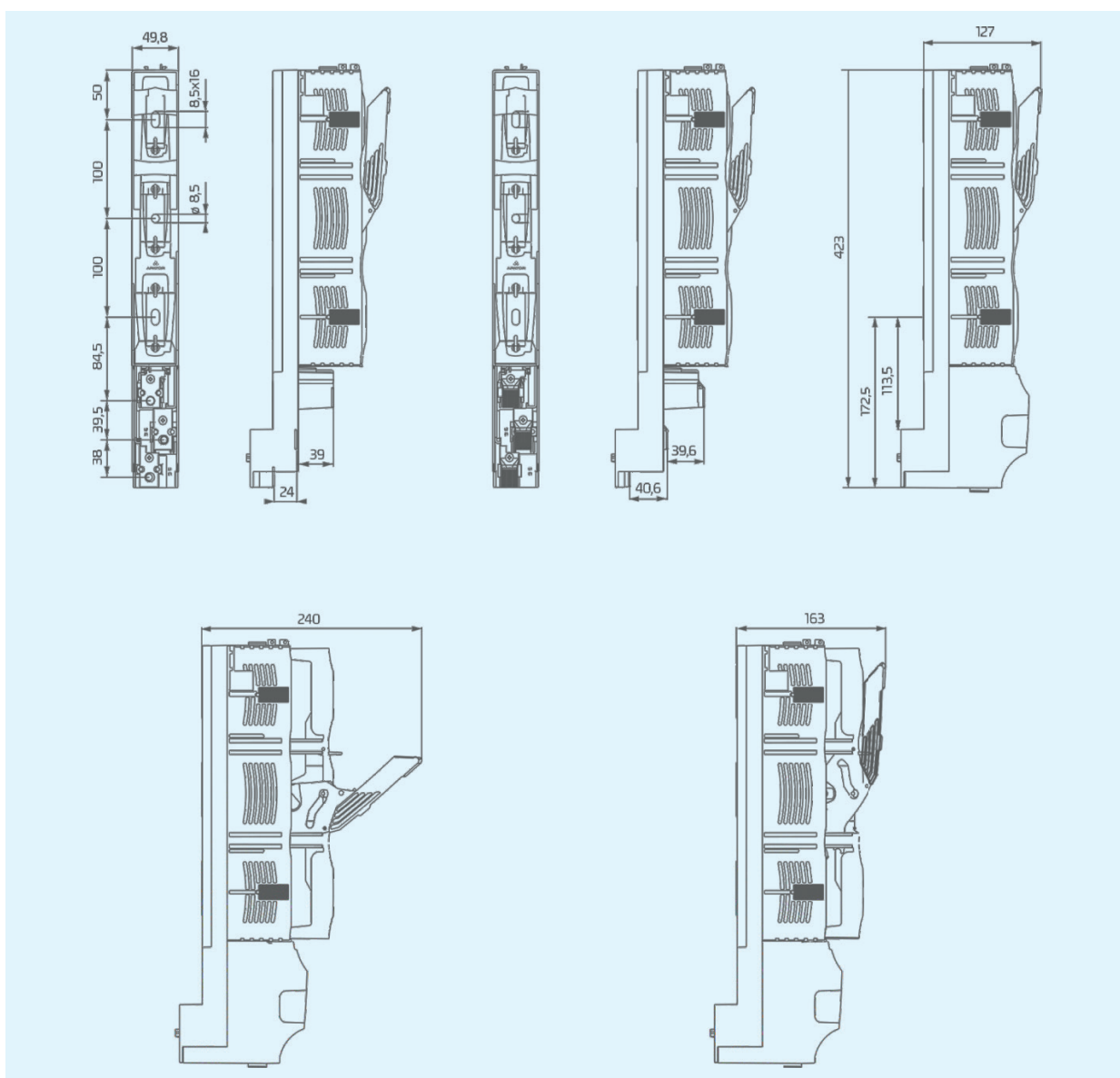
ARS 00/100 mm rastavno osiguračko postolje 160A 690V

razmak sabirnica 100 mm



	Priključak		Kabl Poprečni presek	Sila Zatezanja
ARS 00/100	S – most (2 x M5)		Al/Cu 4-70 mm ²	3 Nm
	M - M8 vijak		Kablovska Papučica Max. 95 mm	12 Nm

ARS 00/100 mm pro



APATOR

VERTIKALNA OSIGURAČKA POSTOLJA

ARS 00/185 mm rastavno osiguračko postolje 160A

690V

razmak sabirnica 185 mm

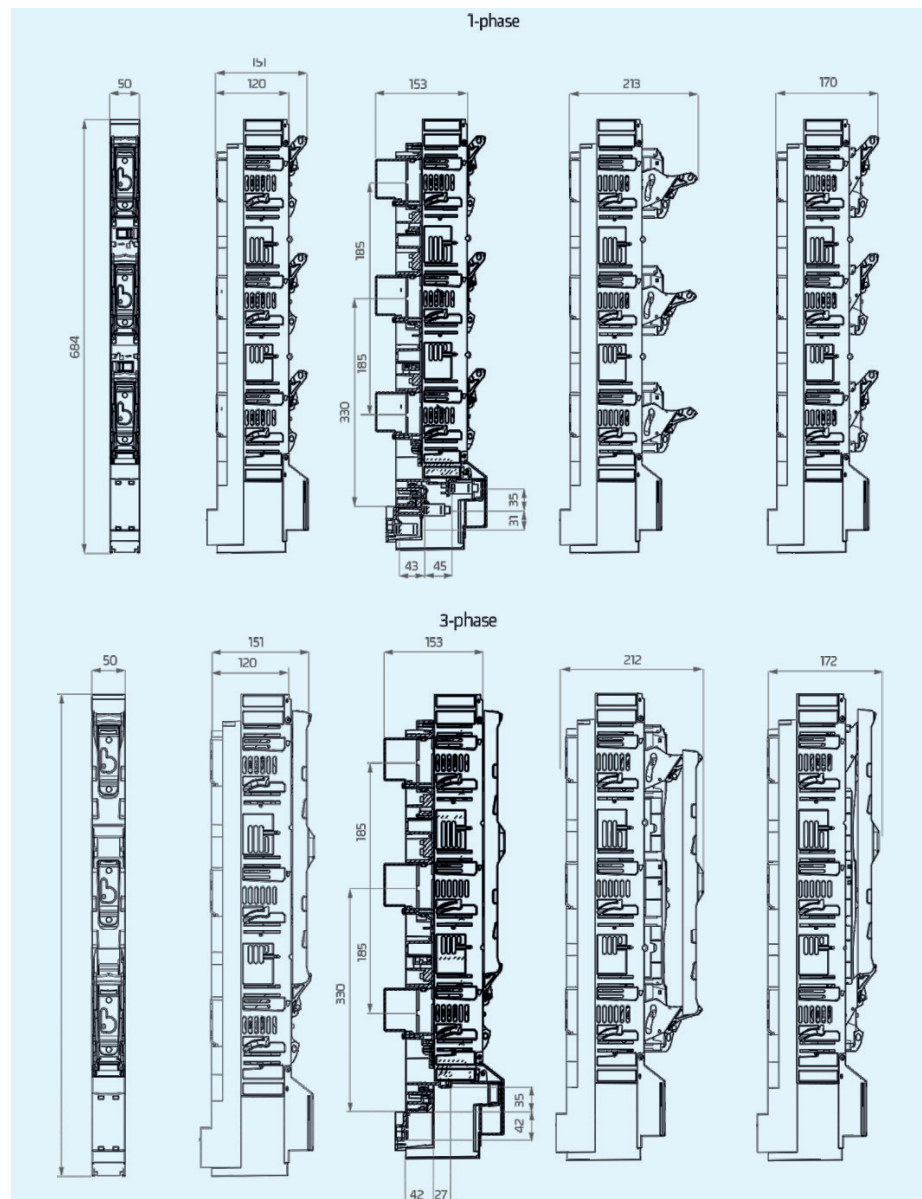


ARS 00-1



ARS 00-3

	Priključak		Kabl Poprečni presek	Sila Zatezanja
ARS 00/185	S – most (2 x M5)		Al/Cu 4-70 mm ²	3 Nm
	M - M8 vijak		Kablovska Papučica Max. 185 mm	12 Nm







VERTIKALNA OSIGURAČKA POSTOLJA

ARS 400 pro rastavno osiguračko postolje 400A 690V

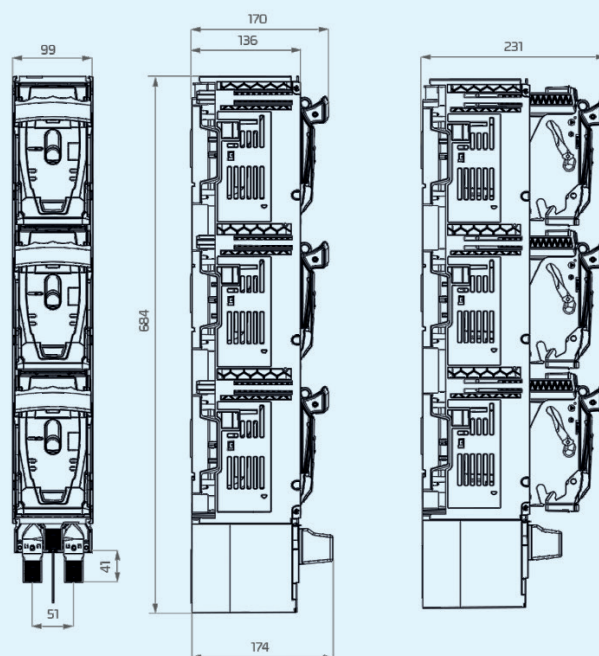


ARS 400-1-M pro

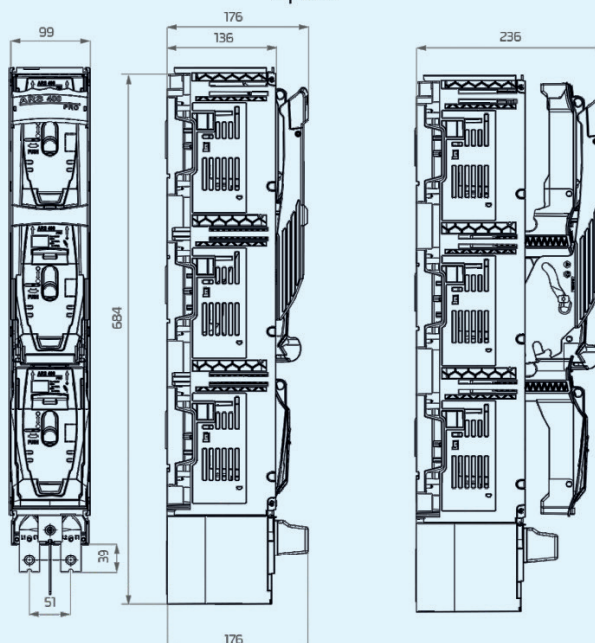
ARS 400-6-M pro

	Klema		Kabl Poprečni presek	Sila Zatezanja
ARS 2 - * - V	V – klema sa M14 vijkom		Al/Cu 35-240 mm ²	30 Nm
ARS 2 - * - M	M10 vijak		Kablovska Papučica	32 Nm

1-phase



3-phase





APATOR

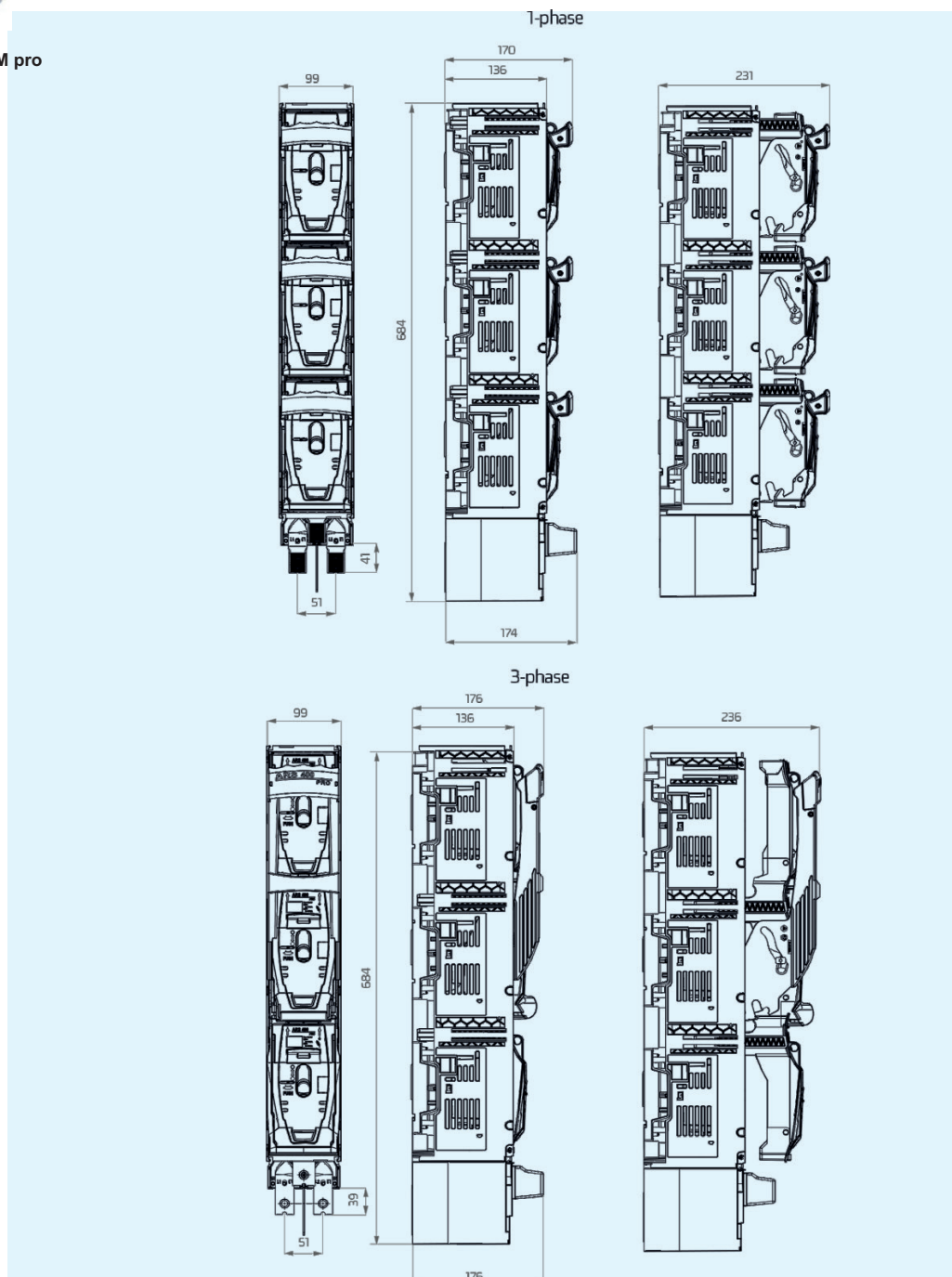
VERTIKALNA OSIGURAČKA POSTOLJA

ARS 630 pro rastavno osiguračko postolje 630A 690V



	Klema		Kabl Poprečni presek	
ARS 630 - * - V pro	V – klema sa M14 vijkom		Al/Cu 35-240 mm ²	30 Nm
ARS 630 - * - M pro	M12 vijak		Kablovska Papučica	56 Nm

ARS 630-1-M pro ARS 630-6-M pro



APATOR




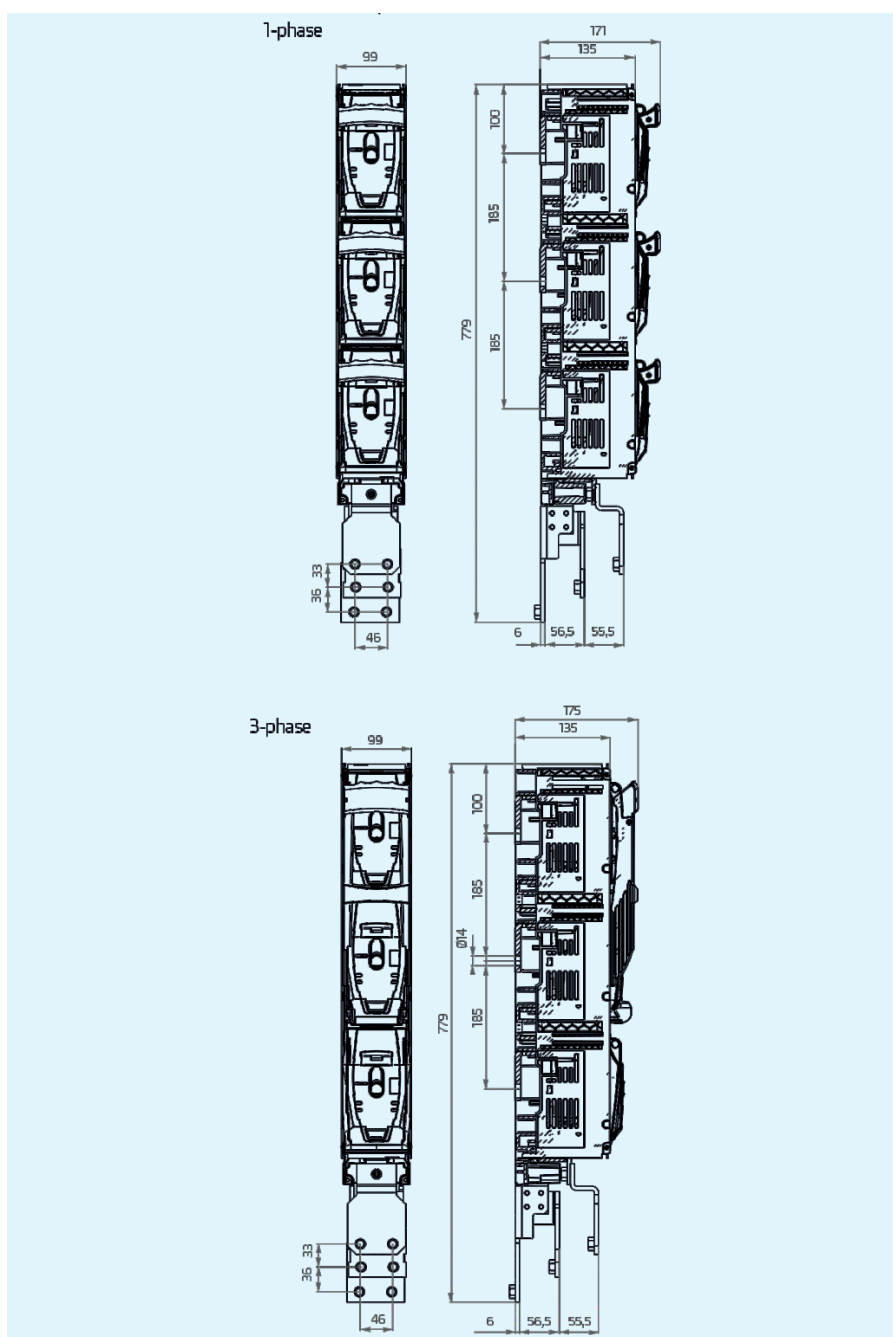
VERTIKALNA OSIGURAČKA POSTOLJA

Rastavno osiguračko postolje ARS 630 kVA pro 910 A



ARS 630 kVA pro

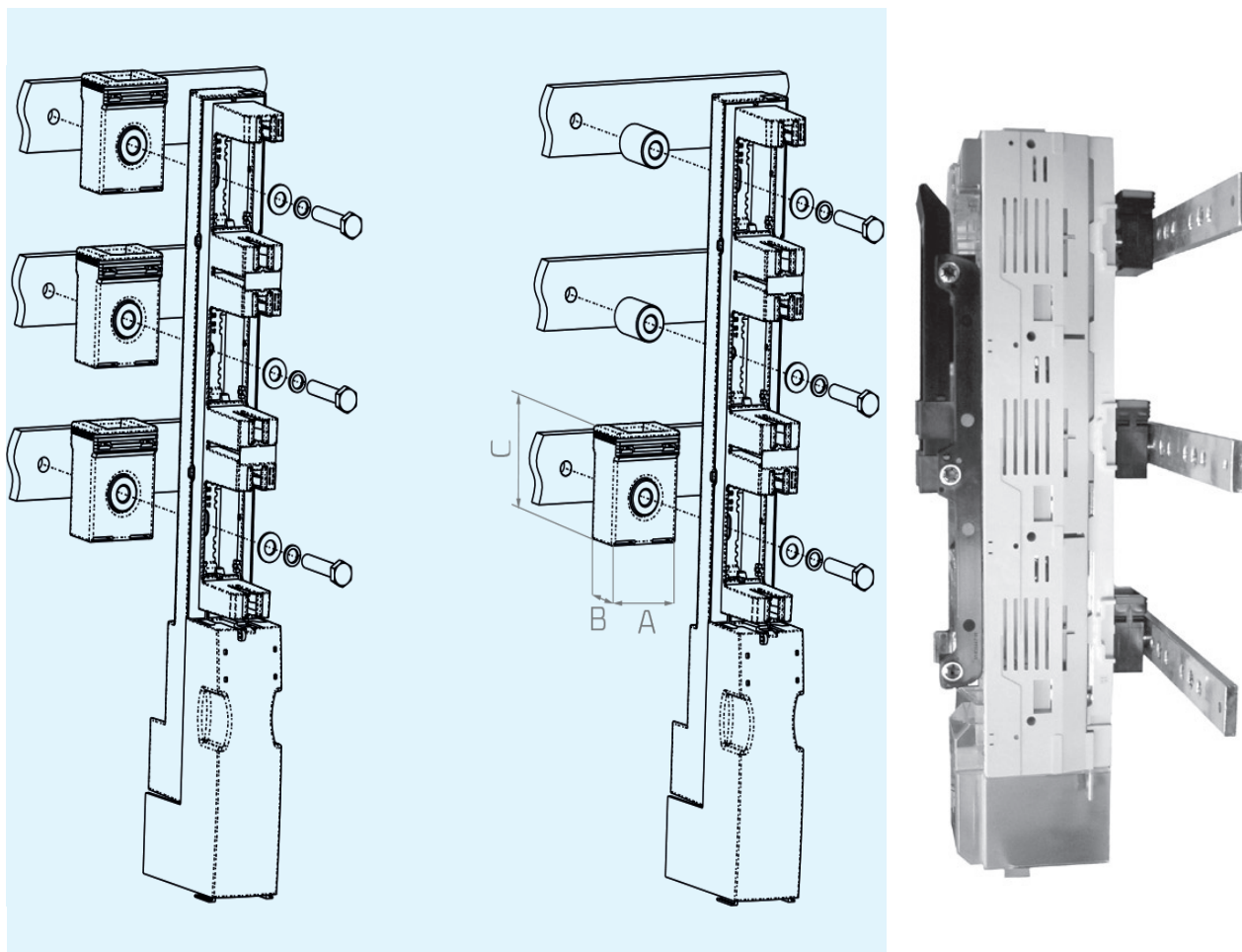
	Klema		Kabl Poprečni presek	Sila Zatezanja
ARS 630 kVA pro	M12 vijak		Al/Cu Kablovska Papučica Max. 300 mm ²	56 Nm



APATOR

VERTIKALNA OSIGURAČKA POSTOLJA

Strujni merni transformator (Montaža na ARS i PBS osiguračka postolja)



Strujni merni transformator



Valjak za montažu
Strujnih mernih transformatora

Osiguračke osnove: ARS 1/250A; ARS 2/400A; ARS 3/630A

strujni merni transformator ASR22.3 sa odnosima: 50A/5A, 100A/5A, 150A/5A, 200A/5A, 250A/5A, 300A/5A, 400A/5A, 500A/5A, 600A/5A

Dimenzije: a = 61 mm; b = 35 mm; c = 78,5 mm

valjak: dužina - 36 mm, Unutrašnji prečnik - 12,5 mm, Spoljašnji prečnik - 22,5 mm

Klasa tačnosti = 1















Osiguračke osnove: ARS 00/160

strujni merni transformator ASR22.3 sa odnosima: 100A/5A, 150A/5A

Dimenzije: a = 48.5 mm; b = 35 mm; c = 65 mm

valjak: dužina - 36 mm, Unutrašnji prešnik - 12,5 mm, Spoljašnji prečnik - 22,5 mm

Klasa tačnosti = 1

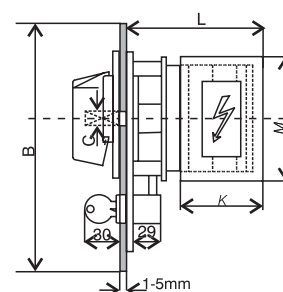
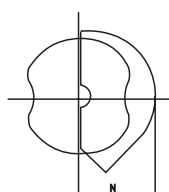
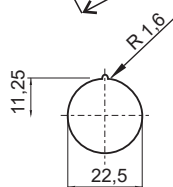
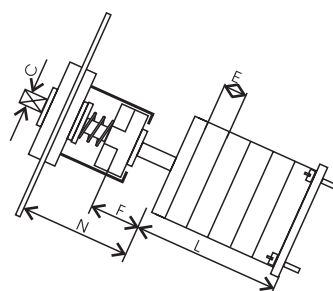
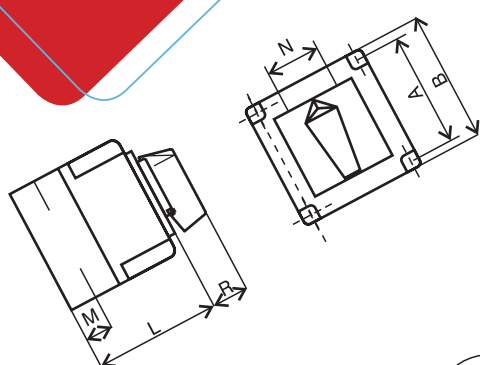
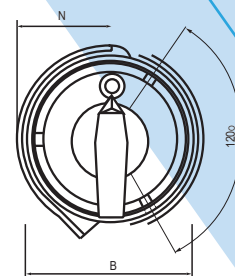
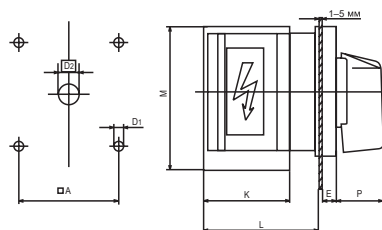
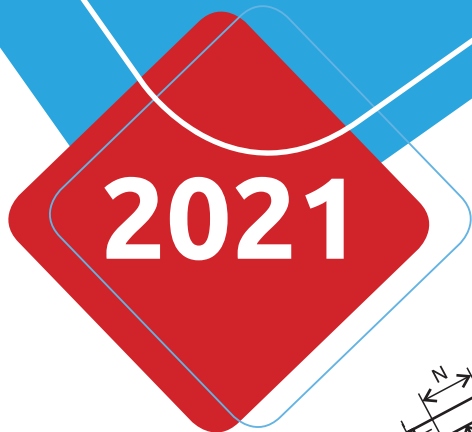
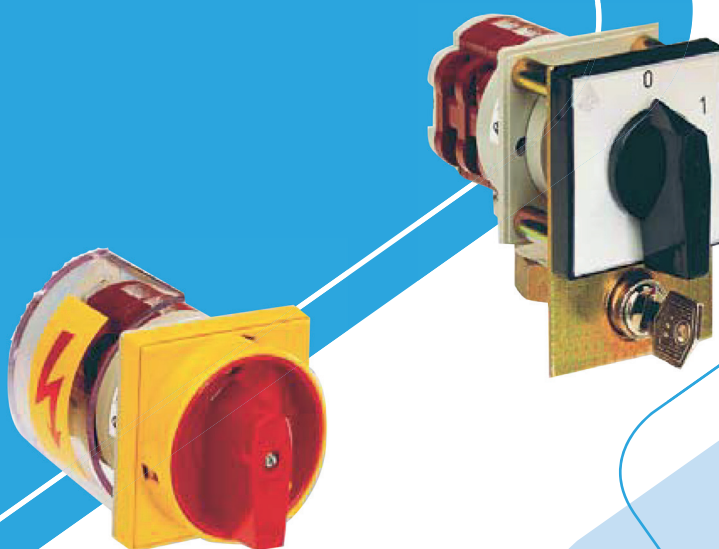
Opis	Slika
Adapter za monta`u osiguračkih postolja 00/100 na sabirnice razmaka 185mm	
Cu valjak za montažu strujnih mernih transformatora	
Strujni merni transformator	
Signalni mikro prekidač	
"G" klema	
Zaštitni poklopac sabirnica	
Nosač zaštitnog poklopca sabirnica	
Adapter pojedinačni za vertikalno poravnanje osiguračkih postolja	
Adapter dvostruki za vertikalno poravnanje osiguračkih postolja	
Klema "S"	
Klema "SV"	
Klema "V"	
Klema "V" za dva provodnika	
Uređaj za uzemljenje	



World Registrar Group
ISO 9001
ISO 14001
ISO 45001

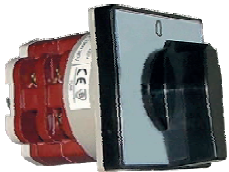
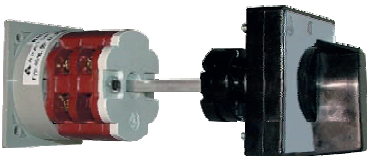


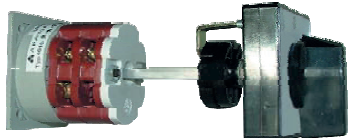
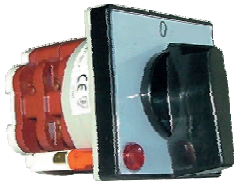

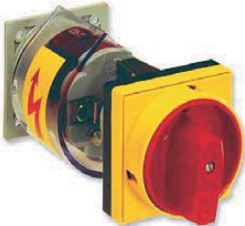
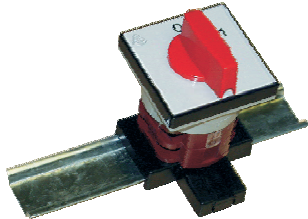
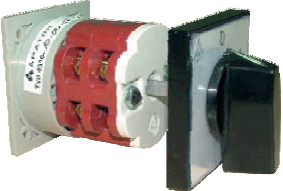
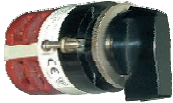

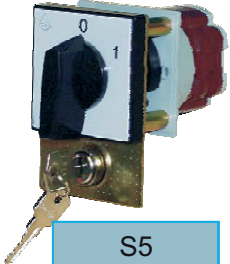


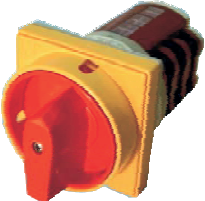
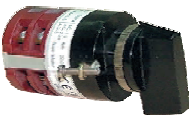

KATALOG

GREBENASTE SKLOPKE G4

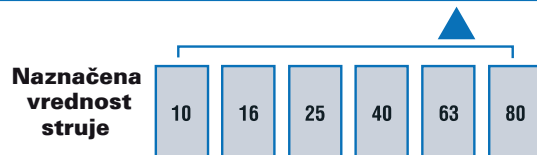
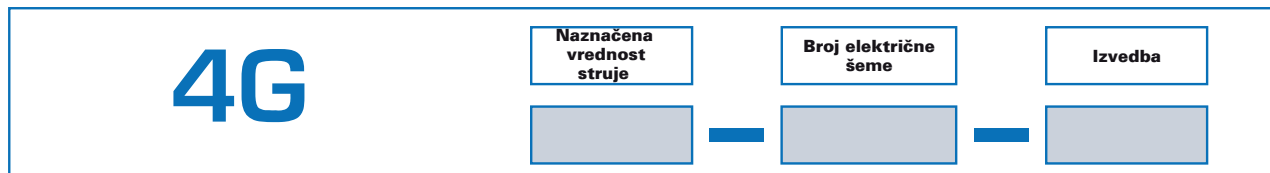




GREBENASTE SKLOPKE

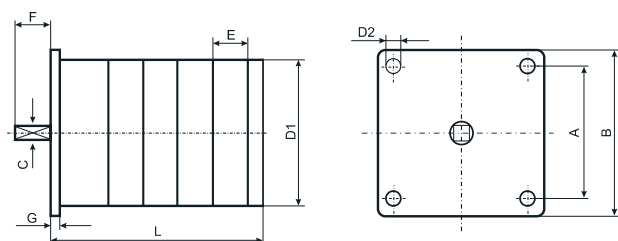
 U www.rasina.com	 S7 www.rasina.com	 S12 www.rasina.com
 PK www.rasina.com	 S8 www.rasina.com	 S15 www.rasina.com
 PK S6 www.rasina.com	 S8S25 www.rasina.com	 S18 www.rasina.com
 S1 www.rasina.com	 S9 www.rasina.com	 S19 www.rasina.com
 S5 www.rasina.com	 S10 www.rasina.com	 S21 www.rasina.com
 S6 www.rasina.com	 S11 www.rasina.com	 S25 www.rasina.com

GREBENASTE SKLOPKE



Broj električne šeme	Funkcija
90	Rastavljanje 0-1 1-pol
91	Rastavljanje 0-1 2-pola
10	Rastavljanje 0-1 3-pola
92	Rastavljanje 0-1 4-pola
12	Upravljanje motorima 0-Y-Δ
53	Izbor / preklop 1-0-2 3-pola
11	Određivanje smera obrtanja 3-faznih motora
66	Voltmetarska preklopka, tri međufazna, tri linijska napona

Izvedba



Grupa	Tip prekidača	D1 Ø	D2 Ø	A □	B □	C □	E	F	G	L/ broj elemenata											
										1	2	3	4	5	6	7	8	9	10	11	12
A0	4G 10	38	4,3	36	48	6	9,6	22	4	33	42,5	52	61,5	71	81	90,5	100	109,5	119	129	138,5
A1	4G 16	57	4,3	48	65	6	13,5	26	3	46,5	60	73,5	87,5	101	114,5	128,5	143	156	169,5	183	196,5
	4G 25	57	4,3	48	65	6	13,5	26	3	46,5	60	73,5	87,5	101	114,5	128,5	143	156	169,5	183	196,5
A2	4G 40	80	5,3	72	90	8	18	31	5	56,5	74,5	92,5	110,5	128,5	146,5	164,5	182,5	200,5	218,5	236,5	254,5
	4G 63; 80	80	5,3	72	90	8	18	31	5	56,5	74,5	92,5	110,5	128,5	146,5	164,5	182,5	200,5	218,5	236,5	254,5



SERTIFIKAT

Sertifikaciono telo World Registrar Group Europe d.o.o. potvrđuje da je organizacija
RASINA d.o.o.
 Srećka Jovanovića 51a, 11235 Mali Požarevac, Beograd, Republika Srbija
 Za predmet i područje sertifikacije:
Proizvodnja elektro opreme i izvođenje elektro radova, trgovina elektromaterijalom
 Uvela i primenjuje sistem menadžmenta kvaliteta.
 Na osnovu izveštaja br. 211020-Q potvrđeno je da su ispunjeni zahtevi standarda
SRPS ISO 9001:2015
 Ovim sertifikacijom obuhvata sistem menadžmenta primenjen na jednoj lokaciji organizacije.

World Registrar Group

Registracioni broj sertifikata: Q02-2011RA
 Datum sertifikacije: 01. Novembar 2020
 Datum izmene: -
 Datum isticanja važnosti sertifikata: 31. Oktobar 2023

Paul M Andre, Direktor sertifikacije

SERTIFIKAT

Sertifikaciono telo World Registrar Group Europe d.o.o. potvrđuje da je organizacija
RASINA d.o.o.
 Srećka Jovanovića 51a, 11235 Mali Požarevac, Beograd, Republika Srbija
 Za predmet i područje sertifikacije:
Proizvodnja elektro opreme i izvođenje elektro radova, trgovina elektromaterijalom
 Uvela i primenjuje sistem menadžmenta bezbednošću i zdravljem na radu.
 Na osnovu izveštaja br. 221020-O potvrđeno je da su ispunjeni zahtevi standarda
SRPS ISO 45001:2018
 Ovim sertifikacijom obuhvata sistem menadžmenta primenjen na jednoj lokaciji organizacije.

World Registrar Group

Registracioni broj sertifikata: OH02-2011RA
 Datum sertifikacije: 01. Novembar 2020
 Datum izmene: -
 Datum isticanja važnosti sertifikata: 31. Oktobar 2023

Paul M Andre, Direktor sertifikacije

SERTIFIKAT

Sertifikaciono telo World Registrar Group Europe d.o.o. potvrđuje da je organizacija
RASINA d.o.o.
 Srećka Jovanovića 51a, 11235 Mali Požarevac, Beograd, Republika Srbija
 Za predmet i područje sertifikacije:
Proizvodnja elektro opreme i izvođenje elektro radova, trgovina elektromaterijalom
 Uvela i primenjuje sistem menadžmenta životnom sredinom.
 Na osnovu izveštaja br. 221020-E potvrđeno je da su ispunjeni zahtevi standarda
SRPS ISO 14001:2015
 Ovim sertifikacijom obuhvata sistem menadžmenta primenjen na jednoj lokaciji organizacije.

World Registrar Group

Registracioni broj sertifikata: E02-2011RA
 Datum sertifikacije: 01. Novembar 2020
 Datum izmene: -
 Datum isticanja važnosti sertifikata: 31. Oktobar 2023

Paul M Andre, Direktor sertifikacije

SERTIFIKAT

Sertifikaciono telo World Registrar Group Europe d.o.o. potvrđuje da je organizacija
RASINA d.o.o.
 Srećka Jovanovića 51a, 11235 Mali Požarevac, Beograd, Republika Srbija
 Za predmet i područje sertifikacije:
Proizvodnja elektro opreme i izvođenje elektro radova, trgovina elektromaterijalom
 Uvela i primenjuje sistem menadžmenta bezbednošću informacija.
 U skladu sa Izjavom o primenljivosti SOA Verzija 2 od 10. Januara 2020.
 Na osnovu izveštaja br. 221020-I potvrđeno je da su ispunjeni zahtevi standarda
SRPS ISO/IEC 27001:2014
 Ovim sertifikacijom obuhvata sistem menadžmenta primenjen na jednoj lokaciji organizacije.

World Registrar Group

Registracioni broj sertifikata: I01-2011RA
 Datum sertifikacije: 26. Oktobar 2020
 Datum izmene: -
 Datum isticanja važnosti sertifikata: 25. Oktobar 2023

Paul M Andre, Direktor sertifikacije

SERBIA

Excellent SME

CERTIFICATE OF APPRECIATION

This certificate is awarded to
Rasina d.o.o.
 Thank you for being excellent

SAFE Serbia, CHAMBER OF COMMERCE AND INDUSTRY OF SERBIA, coface FOR SAFER TRADE

BELEŠKE





BELEŠKE