



KATALOG

RAZVODNIH

ORMANA

SERIJE RO



2020



SADRŽAJ

	strana
Metalni nadgradni razvodni ormani	4
Konfiguracija	5
Osnovne komponente	6
Dimenzije BASIC	7
Dimenzije STANDARD	8
Dimenzije MODUL	9
Metalni ugradni razvodni ormani	10
Montažna ploča	12
Ormani po porudžbini	14
DODATNA OPREMA	15
Sertifikati - Atesti	20

TEHNIČKI OPIS

KONFIGURACIJA



Izrađuju se u verzijama **BASIC**, **STANDARD** i **MODUL**.

BASIC bez dodatnih kablovskih otvora (B)
STANDARD sa jednim kablovskim otvorom (S)
MODUL sa dva kablovska otvora (M)

Kućište je izrađeno od dekapiranog hladno valjanog čeličnog lima (DC01). Do dimenzija 800mm izrađuju se od lima debljine 1,2mm a preko od lima debljine 1,5mm.

Otvori za prolaz kablova (modeli STANDARD i MODUL) su obezbeđeni poklopcima fiksiranim vijčanom vezom i sa nalivenom poliuretanskom zaptivnom trakom.

Stranice kućišta su spojene zavarivanjem. Glavni otvor kućišta obezbeđen od prodora vode okapnicom sa negativnim uglom.

Izvedeni otvori za ugradnju na zadnjoj stranici, kao i dodatni otvori na prednjoj stranici namenjeni relokaciji šarnira za vrata, zatvoreni silikonskim čepovima.

Kućište opremljeno vijcima M6x16 i M6x25 zavarenim elektro-otpornim kontaktnim zavarivanjem koji nose montažnu ploču i uzemljenje.

Šarniri od renomiranog proizvođača, hromirani, skriveno postavljeni, demontažni, bez potrebe za naknadnim održavanjem.

Vrata su izrađena od dekapiranog hladno valjanog čeličnog lima (DC01). Do dimenzija 800mm izrađuju se od lima debljine 1,2mm a preko od lima debljine 1,5mm.

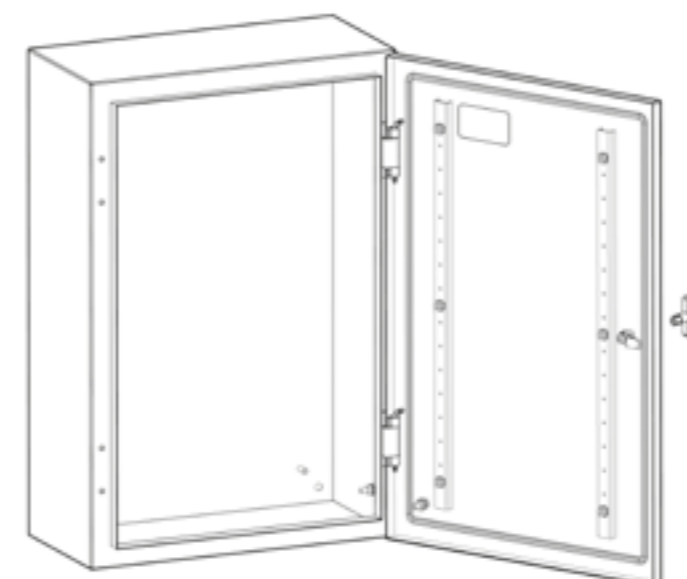
Simetrična izvedba, sa mogućnošću izbora leve ili desne strane otvaranja, sa nalivenom poliuretanskom penastom zaptivnom trakom i maksimalnim uglom otvaranja do 120°.

Zabavljanje bravom i T ključem, opciono drugačije zabavljanje na zahtev naručioca. Opremljena sa dve vertikalne perforirane montažne šine, izrađene od pocinkovanog čeličnog lima (DX51D+Z), fiksirane vijčanom vezom za unutrašnju površinu vrata. Opciono, ugradnja nosača dokumentacije.

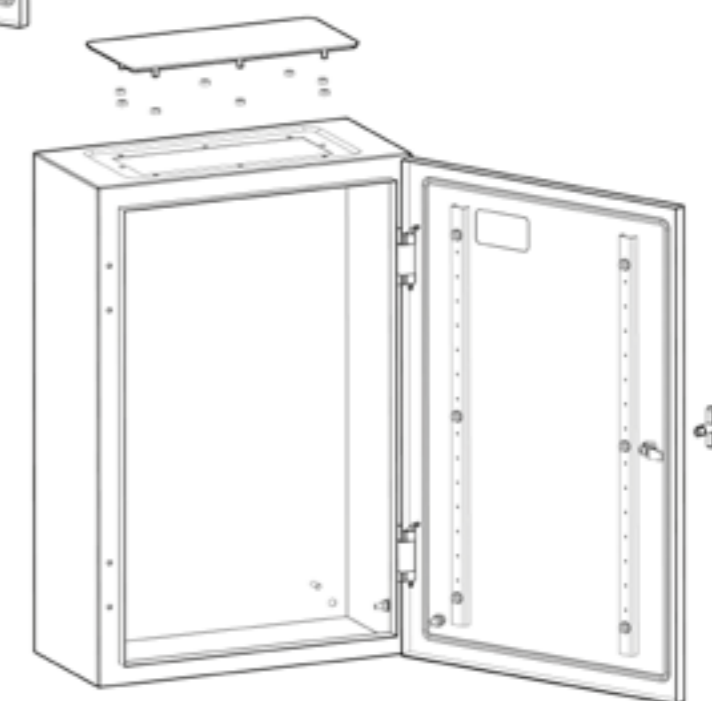
Antikorozivna zaštita obavljena postupkom pasivne fosfatizacije i elektro-statičke plastifikacije strukturnim poliester prahom, UV stabilnim na spoljašnje uslove, pečenjem u peći na temperaturi od 180°C u standardnoj nijansi svetlo sive boje prema DIN RAL 7035 koja daje visoku postojanost, otpornost kao i odličan vizuelni izgled. Isporuka u petoslojnoj kartonskoj ambalaži.

Svi ormari su testirani i sertifikovani u akreditovanoj laboratoriji u skladu sa:

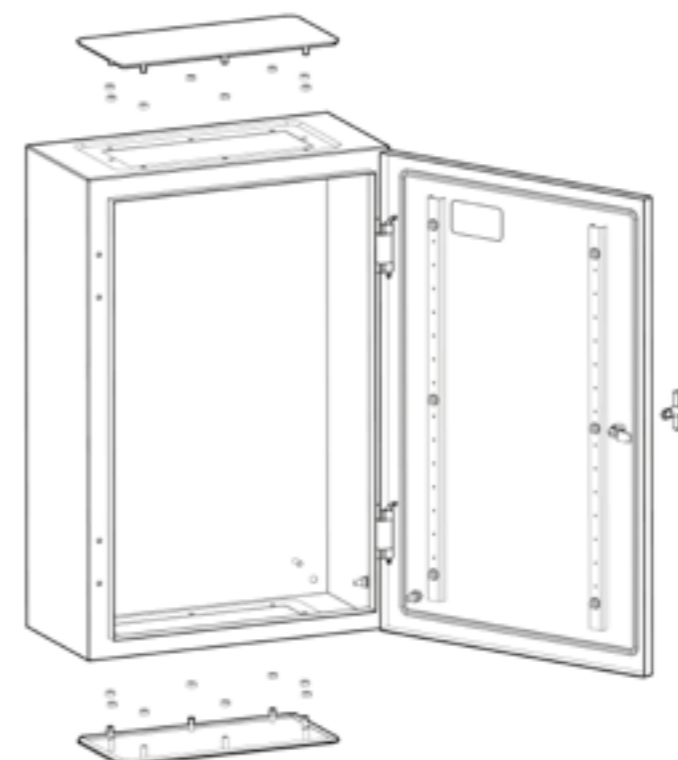
ISO EN 60529 za stepen zaptivosti IP65 (kompletno zaptiveno).
ISO EN 62262 za stepen otpornosti na mehanički udar IK10.



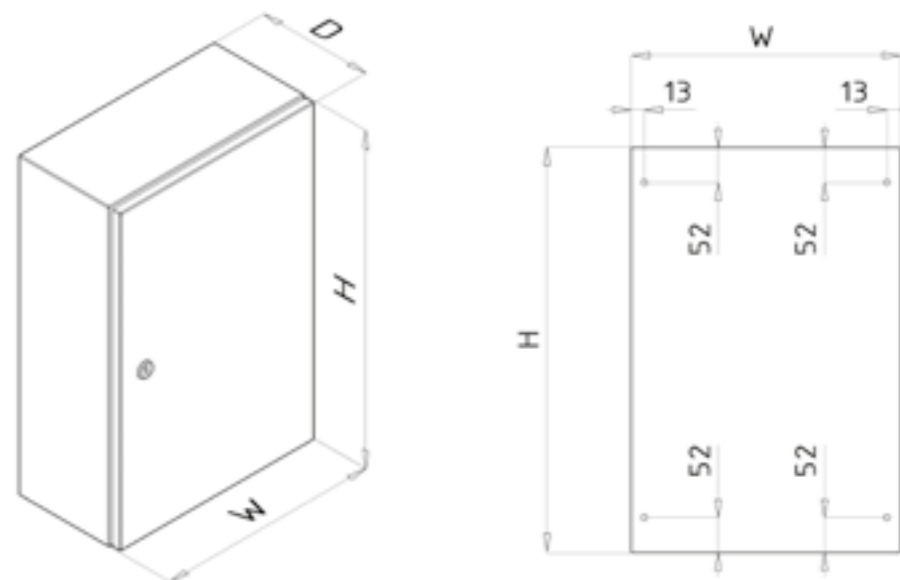
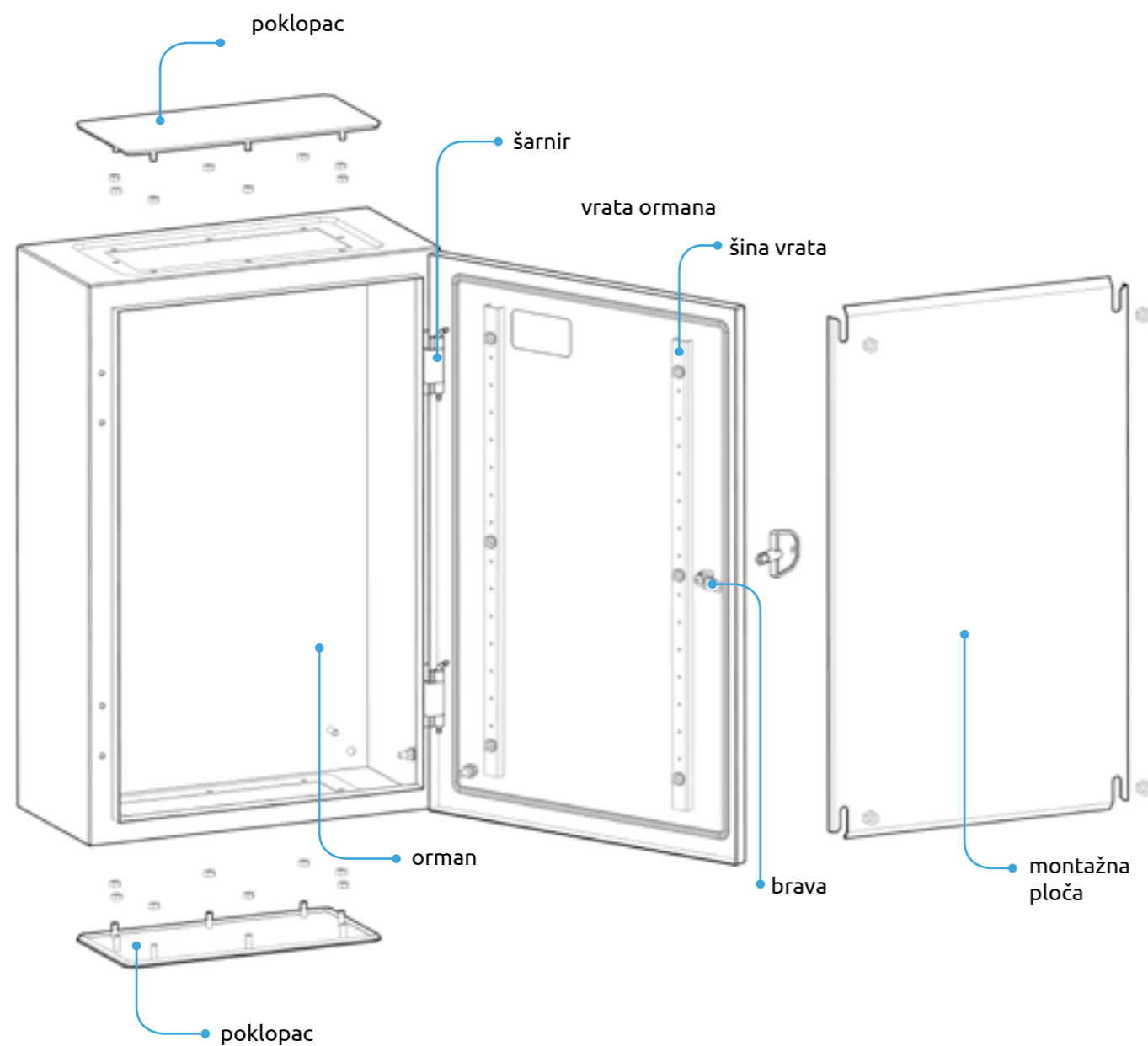
BASIC



STANDARD



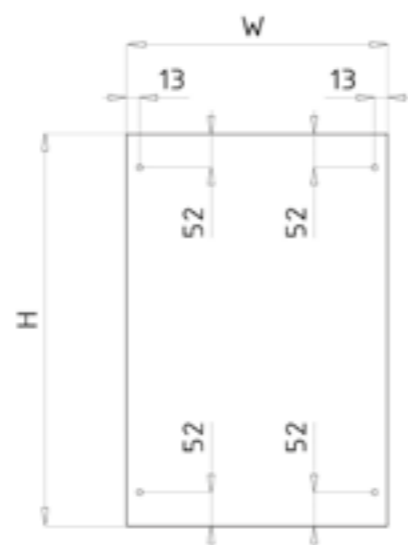
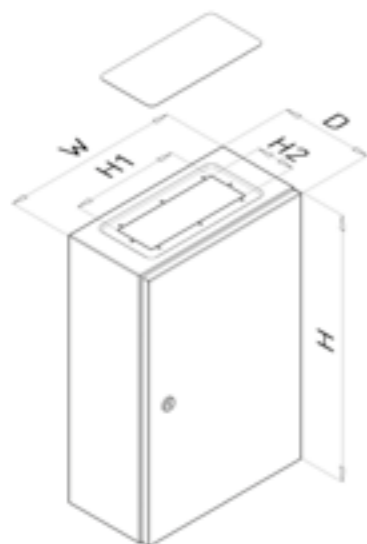
MODUL



• raspored ugradnih otvora na zadnjoj strani ormana

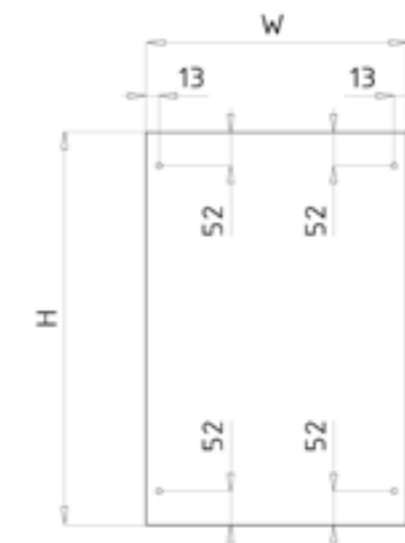
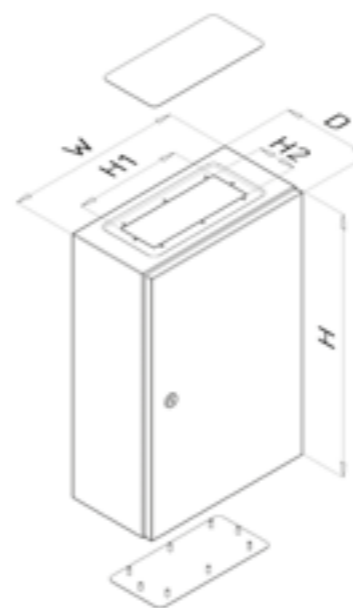
oznaka ormana	W (mm)	H (mm)	D (mm)	broj bravica	broj šarnira	Art. No
RO Basic 304020	300	400	200	1	2	19-19831
RO Basic 404020	400	400		1	2	19-19759
RO Basic 406020	400	600		1	2	19-19763
RO Basic 505020	500	500		1	2	19-19761
RO Basic 506020	500	600		1	2	19-19740
RO Basic 606020	600	600		1	2	19-19765
RO Basic 608020	600	800		2	2	19-19742
RO Basic 6010020	600	1000		2	3	19-20572
RO Basic 808020	800	800		2	2	19-15761
RO Basic 8010020	800	1000		2	3	19-19789
RO Basic 10010020	1000	1000		2	3	19-19868
RO Basic 404025	400	400	250	1	2	19-20724
RO Basic 406025	400	600		1	2	19-20725
RO Basic 505025	500	500		1	2	19-19849
RO Basic 506025	500	600		1	2	19-19860
RO Basic 606025	600	600		1	2	19-889
RO Basic 608025	600	800		2	2	19-19769
RO Basic 6010025	600	1000		2	3	19-19785
RO Basic 808025	800	800		2	2	19-20213
RO Basic 8010025	800	1000		2	3	19-19726
RO Basic 8012025	800	1200		2	3	19-19910
RO Basic 10010025	1000	1000		2	3	19-20142
RO Basic 10012025	1000	1200	2	3	19-19727	
RO Basic 6010030	600	1000	300	2	3	19-19787
RO Basic 808030	800	800		2	3	19-20119
RO Basic 8010030	800	1000		2	3	19-19791

DIMENZIJE STANDARD



• raspored ugradnih otvora na zadnjoj strani ormara

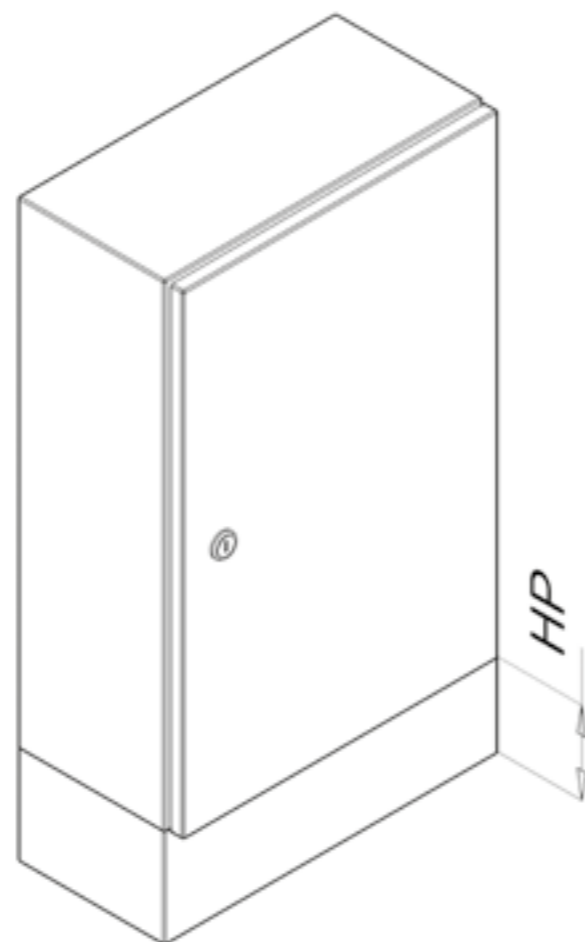
DIMENZIJE MODUL



• raspored ugradnih otvora na zadnjoj strani ormara

oznaka ormara	W (mm)	H (mm)	D (mm)	H1 (mm)	H2 (mm)	broj poklopaca	broj bravica	broj šarnira	Art. No
RO Standard 304020	300	400	200	142	87	1	1	2	19-20726
RO Standard 404020	400	400		242	87	1	1	2	19-19760
RO Standard 406020	400	600		242	87	1	1	2	19-19764
RO Standard 505020	500	500		342	87	1	1	2	19-19762
RO Standard 506020	500	600		342	87	1	1	2	19-19727
RO Standard 606020	600	600		442	87	1	1	2	19-19766
RO Standard 608020	600	800		442	87	1	2	2	19-19767
RO Standard 6010020	600	1000		442	87	1	2	3	19-20573
RO Standard 808020	800	800		642	87	1	2	2	19-19788
RO Standard 8010020	800	1000		642	87	1	2	3	19-19790
RO Standard 10010020	1000	1000		842	87	1	2	3	19-20728
RO Standard 404025	400	400		250	242	137	1	1	2
RO Standard 406025	400	600	242		137	1	1	2	19-20730
RO Standard 505025	500	500	342		137	1	1	2	19-20731
RO Standard 506025	500	600	342		137	1	1	2	19-19851
RO Standard 606025	600	600	442		137	1	1	2	19-20732
RO Standard 608025	600	800	442		137	1	2	2	19-19784
RO Standard 6010025	600	1000	442		137	1	2	3	19-19786
RO Standard 808025	800	800	642		137	1	2	2	19-20770
RO Standard 8010025	800	1000	642		137	1	2	3	19-20733
RO Standard 8012025	800	1200	642		137	1	2	3	19-19911
RO Standard 10010025	1000	1000	842		137	1	2	3	19-20034
RO Standard 10012025	1000	1200	842		137	1	2	3	19-20052
RO Standard 6010030	600	1000	300	442	187	1	2	3	19-20734
RO Standard 808030	800	800		642	187	1	2	3	19-20120
RO Standard 8010030	800	1000		642	187	1	2	3	19-19792

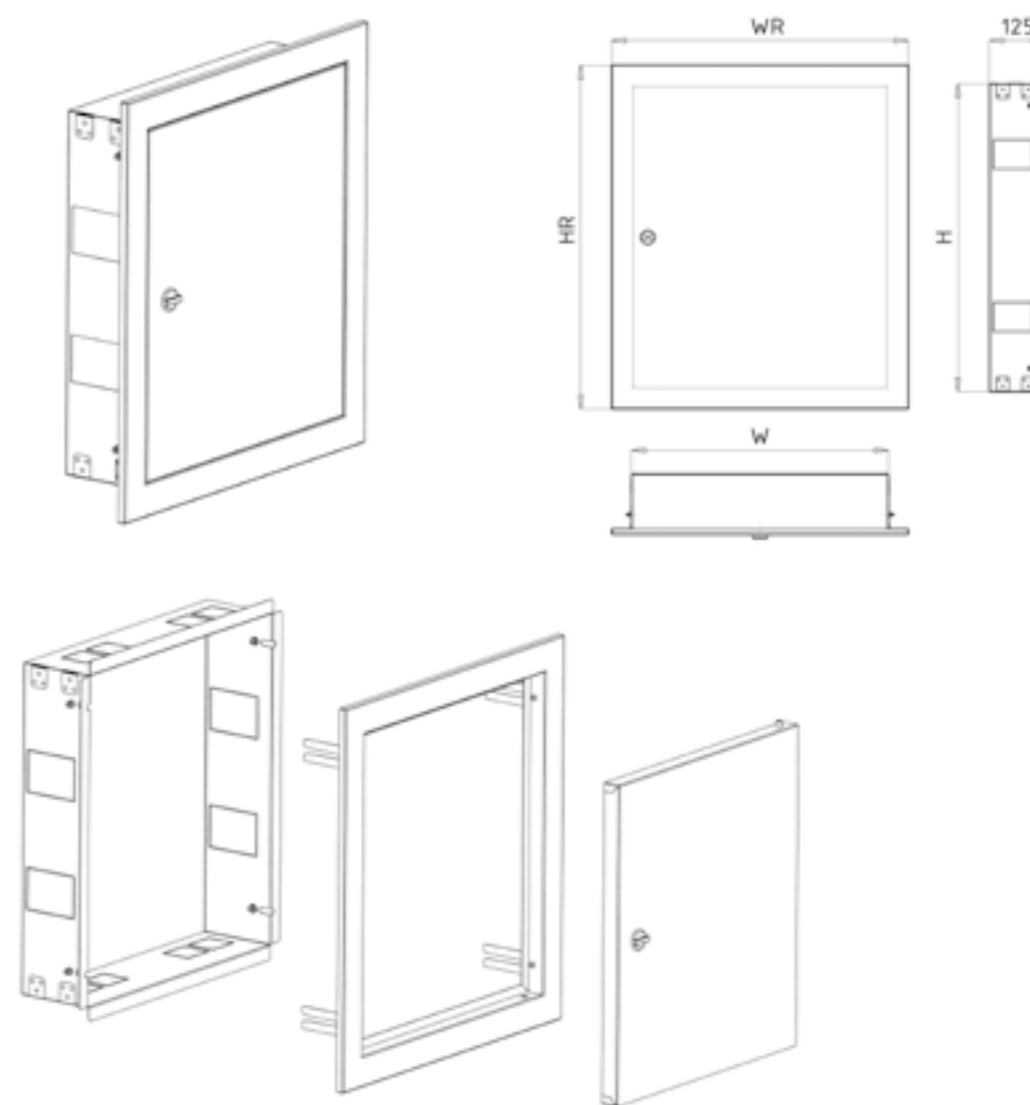
oznaka ormara	W (mm)	H (mm)	D (mm)	H1 (mm)	H2 (mm)	broj poklopaca	broj bravica	broj šarnira	Art. No
RO Modul 304020	300	400	200	142	87	2	1	2	19-20735
RO Modul 404020	400	400		242	87	2	1	2	19-20736
RO Modul 406020	400	600		242	87	2	1	2	19-20737
RO Modul 505020	500	500		342	87	2	1	2	19-20738
RO Modul 506020	500	600		342	87	2	1	2	19-20739
RO Modul 606020	600	600		442	87	2	1	2	19-20740
RO Modul 608020	600	800		442	87	2	2	2	19-20741
RO Modul 6010020	600	1000		442	87	2	2	3	19-20742
RO Modul 808020	800	800		642	87	2	2	2	19-20743
RO Modul 8010020	800	1000		642	87	2	2	3	19-20744
RO Modul 10010020	1000	1000		842	87	2	2	3	19-20745
RO Modul 404025	400	400		250	242	137	2	1	2
RO Modul 406025	400	600	242		137	2	1	2	19-20211
RO Modul 505025	500	500	342		137	2	1	2	19-20747
RO Modul 506025	500	600	342		137	2	1	2	19-20748
RO Modul 606025	600	600	442		137	2	1	2	19-20749
RO Modul 608025	600	800	442		137	2	2	2	19-20750
RO Modul 6010025	600	1000	442		137	2	2	3	19-20751
RO Modul 808025	800	800	642		137	2	2	2	19-20752
RO Modul 8010025	800	1000	642		137	2	2	3	19-20753
RO Modul 8012025	800	1200	642		137	2	2	3	19-20132
RO Modul 10010025	1000	1000	842		137	2	2	3	19-20754
RO Modul 10012025	1000	1200	842		137	2	2	3	19-19984
RO Modul 6010030	600	1000	300	442	187	2	2	3	19-20755
RO Modul 808030	800	800		642	187	2	2	3	19-20756
RO Modul 8010030	800	1000		642	187	2	2	3	19-20757



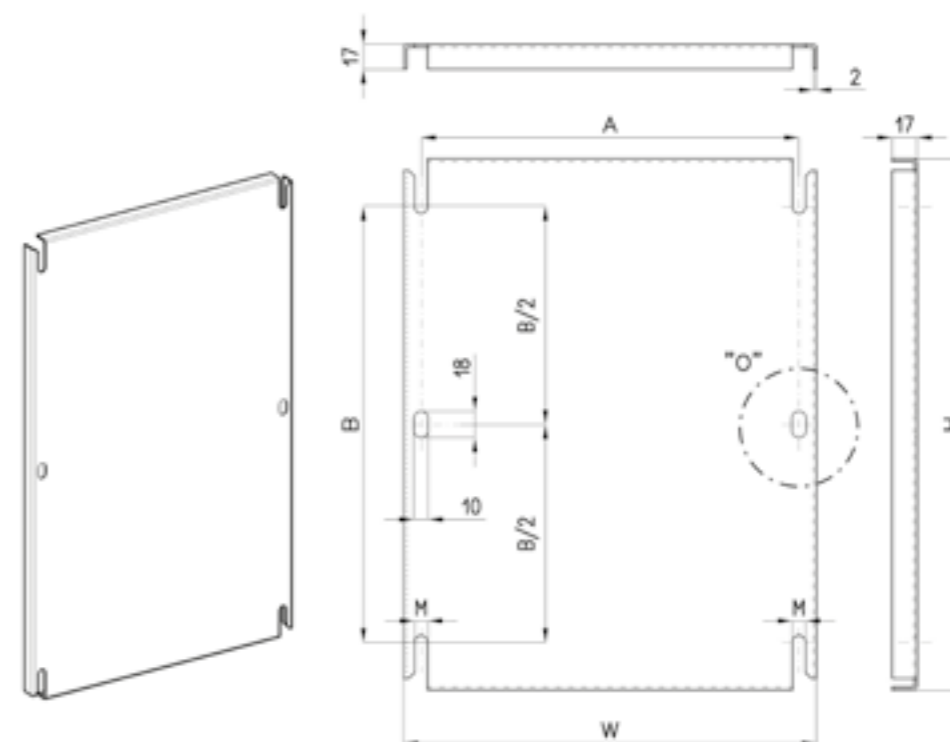
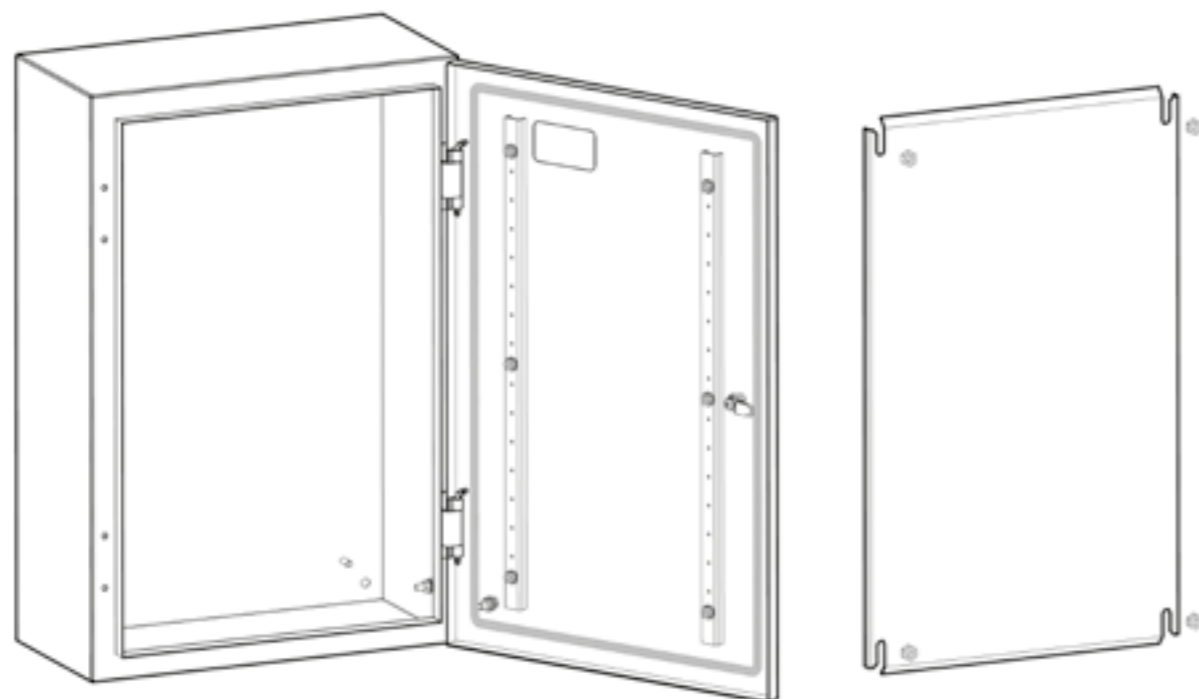
- RAZVODNI ORMANI tipa PLUS
- Svi tipovi razvodnih ormara mogu se isporučiti sa zavarenim postoljem visine 100mm i nose oznaku PLUS.
- model RO Basic PLUS
- model RO Standard PLUS
- model RO Modul PLUS
- Postolja se mogu izraditi i u drugim visinama prema zahtevu i mogu biti demontazna.u.

DIMENZIJE UGRADNIH ORMANA

oznaka ormara	W (mm)	H (mm)	WR (mm)	HR (mm)	Art. No
RO-U 4040	400	400	478	474	19-20945
RO-U 4060	400	600	478	674	19-20946
RO-U 6060	600	600	678	674	19-20947
RO-U 6080	600	800	678	874	19-20948
RO-U 60100	600	1000	678	1074	19-20949
RO-U 8080	800	800	878	874	19-20950
RO-U 80100	800	1000	878	1074	19-20951



- Kućište izrađeno od pocinkovanog čeličnog lima,
- Vrata i ram izrađeni od plastificiranog hladno valjanog lima
- Ugradnja modularnih ramova i maski kompatibilna
- Mogu se izraditi i u drugim dimenzijama prema zahtevu.



- Montažne ploče serije MPL RO/Zn, namenjene su za ugradnju elektro opreme i uređaja u razvodnim ormanima.
- Izrađuju se u tipskim dimenzijama od pocinkovanog čeličnog lima u kvalitetu DX51, debljine 2mm.
- Okvir, savijen po svim stranama, visine 17mm, obezbeđuje dovoljnu krutost i istovremeno obezbeđuje dovoljan zazor između zadnje stranice razvodnog ormara i noseće površine kako ne bi vrhovi vijaka opreme došli u dodir sa zadnjom stranicom ormara.
- Šlicovani otvori omogućavaju jednostavnu ugradnju po visini.
- Za ormare do visine od 800mm predviđena 4 montažna otvora, a za ormare visine preko 1000mm predviđeno 6 montažnih otvora.
- Mere ugradnih vijaka se određuju prema veličini ploče i date su u tablici.
- Moguća izrada u dimenzijama prema zahtevu naručioca.

MPL RO/Zn2 DX51 Zn t=2.0mm	gabaritne mere		ugradne mere					ugradni vijak	broj artikla Art. No
	W (mm)	H (mm)	A (mm)	B (mm)	M (mm)	"O" otvor			
MPL RO 3040	233	364	209	300	9	NE	M6x25	19-19832	
MPL RO 4040	333	364	309	300	9	NE		19-19793	
MPL RO 4050		464	309	400	9	NE		19-19708	
MPL RO 4060		564	309	500	9	NE		19-19795	
MPL RO 5050	433	464	409	400	9	NE	M6x25	19-19794	
MPL RO 5060		564	409	400	9	NE		19-19741	
MPL RO 6060	534	564	509	500	10	NE	M8x25	19-19768	
MPL RO 6080		764	509	700	10	NE		19-19743	
MPL RO 60100		964	509	900	10	DA		19-19797	
MPL RO 8080	734	764	709	700	10	NE	M8x25	19-19796	
MPL RO 80100		964	709	900	10	DA		19-19728	
MPL RO 80120		1164	709	1100	10	DA		19-19912	
MPL RO 80140		1364	709	1300	10	DA		19-19809	
MPL RO 100100	934	964	909	900	10	DA	M8x25	19-19869	
MPL RO 100120		1164	909	1100	10	DA		19-19729	
MPL RO 100140		1364	909	1300	10	DA		19-20133	

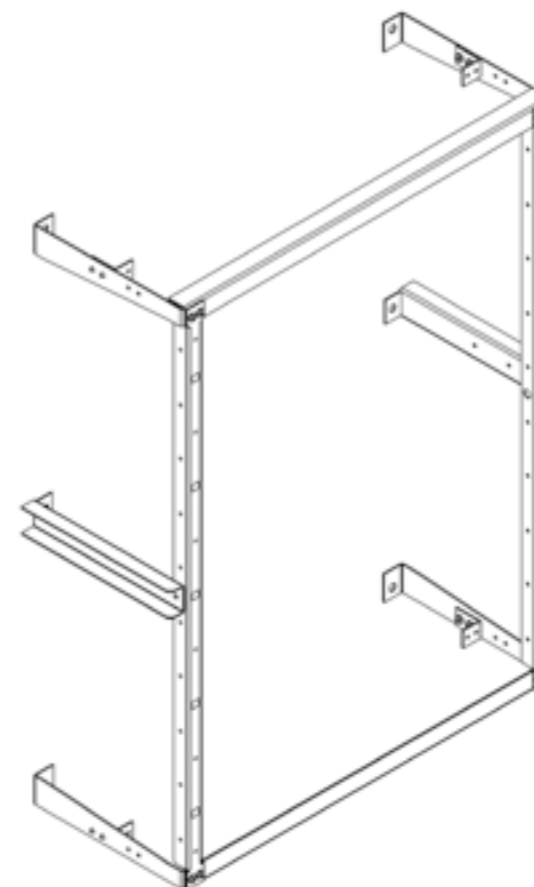
ORMANI PO PORUDŽBINI

• Izrađujemo ormene po porudžbini



RAM ZA MONTAŽU MODULARNE OPREME

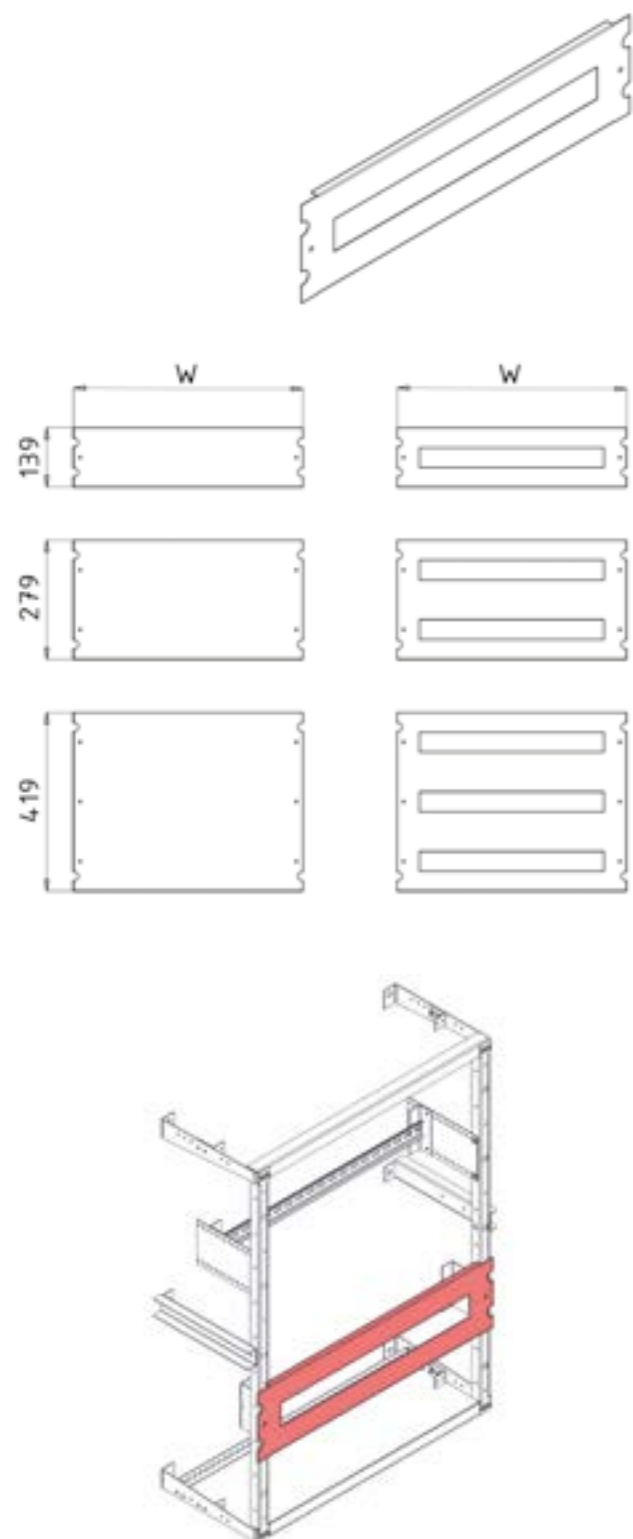
MODULARNI RAM



oznaka modularnog rama	širina ormara W (mm)	visina ormara H (mm)	dubina ormara D (mm)	Art. No
RO MR 404020		400		19-20957
RO MR 406020	400	600		19-20958
RO MR 408020		800		19-20959
RO MR 606020		600	200	19-20960
RO MR 608020	600	800		19-20961
RO MR 6010020		1000		19-20962
RO MR 6012020		1200		19-20963
RO MR 808020		800		19-20964
RO MR 8010020	800	1000		19-20965
RO MR 8012020		1200		19-20966
RO MR 404025		400		19-20967
RO MR 406025	400	600		19-20968
RO MR 408025		800		19-20969
RO MR 606025		600	250	19-20970
RO MR 608025	600	800		19-20971
RO MR 6010025		1000		19-20972
RO MR 6012025		1200		19-20973
RO MR 6014025		1400		19-20974
RO MR 6016025		1600		19-20975
RO MR 6018025		1800		19-20976
RO MR 6020025		2000		19-20977
RO MR 808025		800		19-20978
RO MR 8010025	800	1000		19-20979
RO MR 8012025		1200		19-20980
RO MR 8014025		1400		19-20981
RO MR 8016025		1600		19-20982
RO MR 8018025		1800		19-20983
RO MR 8020025		2000		19-20984
RO MR 606030		600		19-20985
RO MR 608030		800		19-20986
RO MR 6010030	600	1000		19-20987
RO MR 6012030		1200		19-20988
RO MR 6014030		1400		19-20989
RO MR 6016030		1600		19-20990
RO MR 6018030		1800		19-20991
RO MR 6020030		2000	300	19-20992
RO MR 808030		800		19-20993
RO MR 8010030	800	1000		19-20994
RO MR 8012030		1200		19-20995
RO MR 8014030		1400		19-20996
RO MR 8016030		1600		19-20997
RO MR 8018030		1800		19-20998



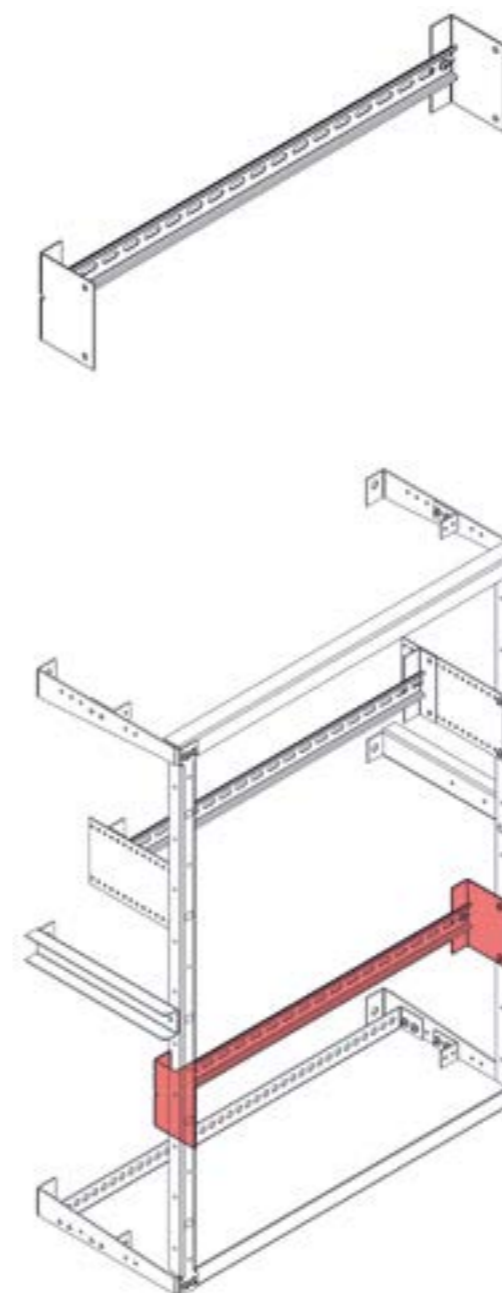
- Modularni ram se koristi za montažu opreme i maski.
- Montira se direktno na vijke namenjene montažnoj ploči.
- Izrađuje se od pocinkovanog lima
- Ram se isporučuje sa nosačima rama i šrafovsom robom. Nosači se proizvode za dubine ormara 200, 250 i 300mm. Nosači za ormene dubine 250 i 300mm imaju mogućnost podešavanja montažne dubine rama.
- Ramovi za ormene visine od 1000mm i više se isporučuju sa dodatnim parom centralnih nosača.
- Mogu se izraditi i u drugim dimenzijama prema zahtevu.

MASKE MODULARNOG RAMA
NOSAČ DIN ŠINE


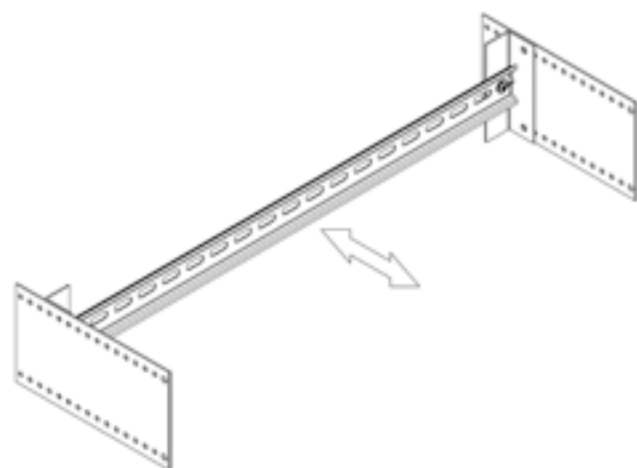
Maske	širina ormara W (mm)	šifra proizvoda	
MMV-01-40	400	19-21000	
MMV-02-40		19-21001	
MMV-03-40		19-21002	
MMV-04-40		19-21003	
MMV-11-40		19-21004	
MMV-12-40		19-21005	
MMV-13-40		19-21006	
MMV-14-40		19-21007	
MMV-01-60		600	19-21008
MMV-02-60			19-21009
MMV-03-60			19-21010
MMV-04-60			19-21011
MMV-11-60			19-21012
MMV-12-60			19-21013
MMV-13-60	19-21014		
MMV-14-60	19-21015		
MMV-01-80	800	19-21016	
MMV-02-80		19-21017	
MMV-03-80		19-21018	
MMV-04-80		19-21019	
MMV-11-80		19-21020	
MMV-12-80		19-21021	
MMV-13-80		19-21022	
MMV-14-80		19-21023	



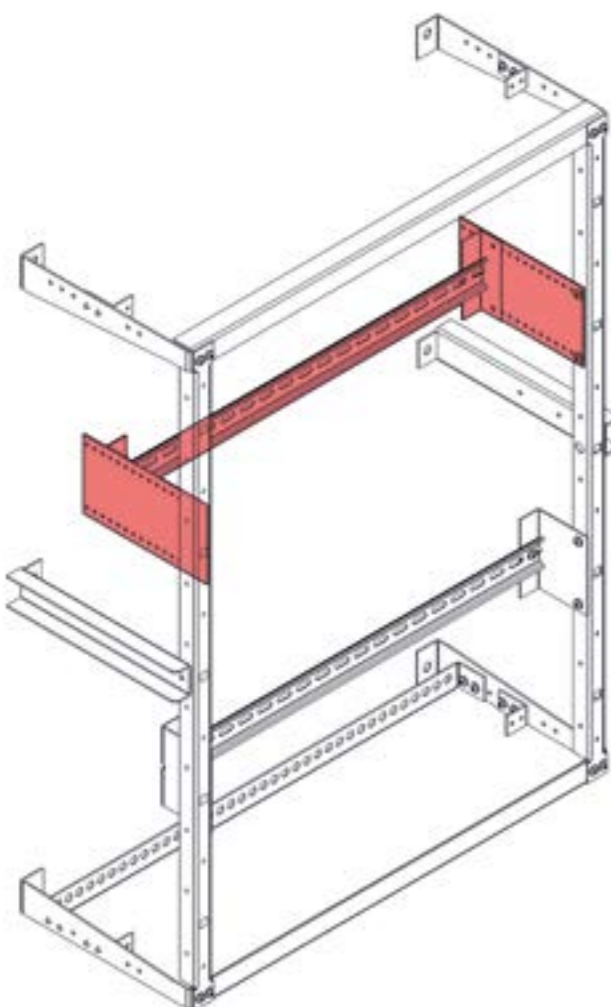
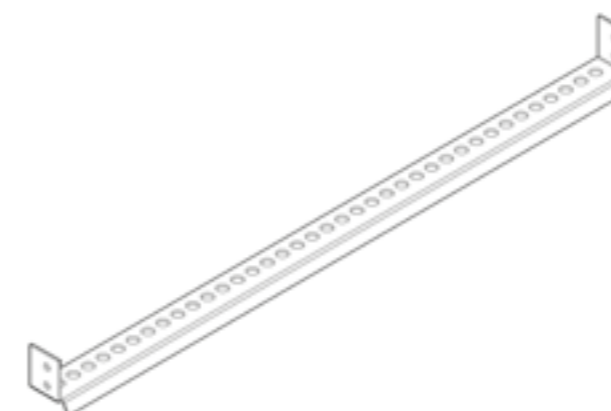
- Maske modularnog rama se koriste za pokrivanje i zaštitu opreme.
- Izrađuju se od hladno valjanog lima i plastificiraju u nijansi RAL 7035.
- U zavisnosti od veličine ormara isporučuju se i maske namenjene pokrivanju praznog prostora
- Mogu se izraditi i u drugim dimenzijama prema zahtevu.



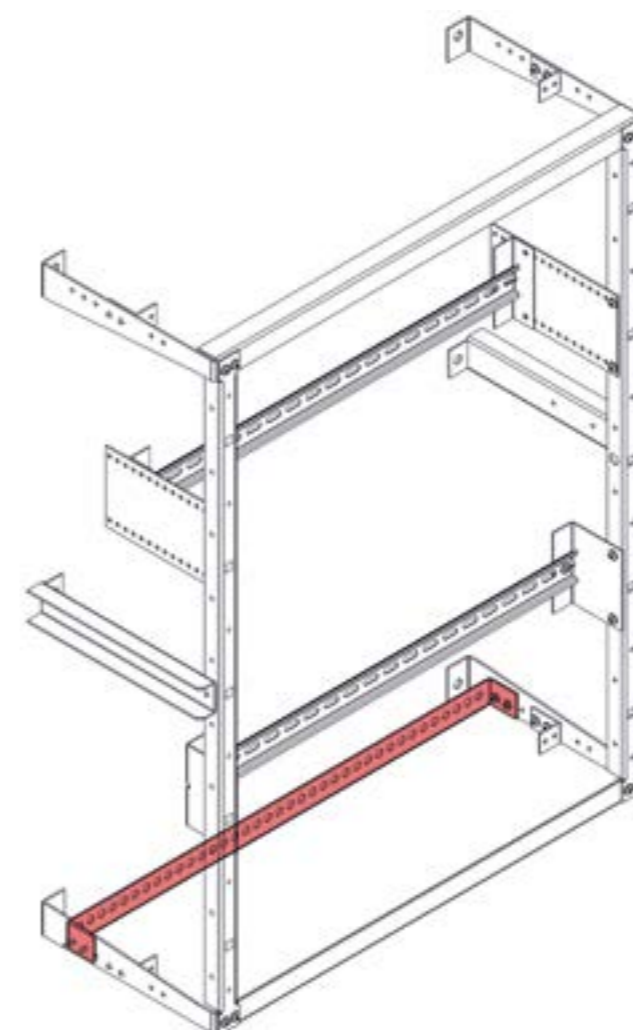
nosač DIN šine	širina ormara (mm)	šifra proizvoda
MRDN 40	400	19-21024
MRDN 60	600	19-21025
MRDN 80	800	19-21026

NOSAČ DIN ŠINE - PODESIVI


podesivi nosač DIN šine	širina ormana (mm)	dubina ormana D (mm)	šifra proizvoda
PMRDN 4020	400	200	19-21027
PMRDN 4025	400	250	19-21028
PMRDN 4030	400	300	19-21029
PMRDN 6020	600	200	19-21030
PMRDN 6025	600	250	19-21031
PMRDN 6030	600	300	19-21032
PMRDN 8020	800	200	19-21033
PMRDN 8025	800	250	19-21034
PMRDN 8030	800	300	19-21035


DRŽAČ KABLOVA


držač kablova	širina ormana (mm)	šifra proizvoda
DK 40	400	19-21036
DK 60	600	19-21037
DK 80	800	19-21038



INSTITUT ZA PREVENTIVU
 ZNAŠTILU NA RADU, PROTIVPOŽARNU ZAŠTITU I NAZVOU D.O.O.
 Zilina Str. 3a, Kraljevića Marka 11, Tel: 011 6350 471, 011 631 420 471

Objekat: **4175-12018**
 Datum izdavanja: 18.05.2019.

Zahtev: Ispitivanje mehaničke zaštite (IP test)
 Vrsta ispitivanja: Ispitivanje na mehanički udar (K test)
 Mesto ispitivanja: Raspadni smetani
 Datum ispitivanja: 18.05.2019.

RASINA DOO
 Srećka Jovanovića 51a
 Mali Požarevac

IZVEŠTAJ O ISPITIVANJU

INSTITUT ZA PREVENTIVU
 ZNAŠTILU NA RADU, PROTIVPOŽARNU ZAŠTITU I NAZVOU D.O.O.

Izveštaj o ispitivanju 4173-12012

KLASIFIKACIJA: RASINA DOO
ADRESA: SREĆKA JOVANOVIĆA 51A, MALI POŽAREVAC
MESTO ISPITIVANJA: EN LABORATORIUM INSTITUTA ZA PREVENTIVU, NOVI SAD
USLOVI ISKUSNE: TEMPERATURA IZVEŠTAJA: VASRUŠA PRITISAK 100kPa

PRIMETI ISPITIVANJE: Raspadni smetani
 PROJEKTOVAČ: RASINA DOO
 MODEL: BASIC
 VRTNIŠKI RIBU: -
 MESTO PROJEKTOVANJE: STB
 DIMENZIJE: 800x1000x50 mm

Ispitni smetani je predstavljen u tabele proizvoda umesto standardnih modela i standardnih dimenzija.

Dimenzije [mm]	Grupa oznaka
400x400x200	R0 klasa: R0E22
400x400x250	R0 klasa: R0E22
500x400x200	R0 klasa: R0E22
500x400x250	R0 klasa: R0E22
500x400x300	R0 klasa: R0E22
600x400x200	R0 klasa: R0E22
600x400x250	R0 klasa: R0E22
600x400x300	R0 klasa: R0E22
600x400x350	R0 klasa: R0E22
600x400x400	R0 klasa: R0E22
600x400x450	R0 klasa: R0E22
600x400x500	R0 klasa: R0E22
600x400x550	R0 klasa: R0E22
600x400x600	R0 klasa: R0E22
600x400x650	R0 klasa: R0E22
600x400x700	R0 klasa: R0E22
600x400x750	R0 klasa: R0E22
600x400x800	R0 klasa: R0E22
600x400x850	R0 klasa: R0E22
600x400x900	R0 klasa: R0E22
600x400x950	R0 klasa: R0E22
600x400x1000	R0 klasa: R0E22
800x1000x200	R0 klasa: R0E22
800x1000x250	R0 klasa: R0E22
800x1000x300	R0 klasa: R0E22
800x1000x350	R0 klasa: R0E22
800x1000x400	R0 klasa: R0E22
800x1000x450	R0 klasa: R0E22
800x1000x500	R0 klasa: R0E22
800x1000x550	R0 klasa: R0E22
800x1000x600	R0 klasa: R0E22
800x1000x650	R0 klasa: R0E22
800x1000x700	R0 klasa: R0E22
800x1000x750	R0 klasa: R0E22
800x1000x800	R0 klasa: R0E22
800x1000x850	R0 klasa: R0E22
800x1000x900	R0 klasa: R0E22
800x1000x950	R0 klasa: R0E22
800x1000x1000	R0 klasa: R0E22



RASINA d.o.o. Beograd

Srećka Jovanovića 51a
11235 Mali Požarevac, Sopot

Telefon: 011/6350 555, 011/6301 279

Mobilni: 064/8207 415

FAX: 011 6300 860

e-mail: office@rasina.com

rasina@rasina.com

www.rasina.com



INSTITUT ZA PREVENTIVU
 ZNAŠTILU NA RADU, PROTIVPOŽARNU ZAŠTITU I NAZVOU D.O.O.

ISPITIVANJE MEHANIČKE ZAŠTITE

PRIMENJENI PROJEKT: SRPS EN 9022
 UREĐAJ ZA ISPITIVANJE: Ispitni uređaj za postrojenje zaštite od požara
 Datum ispitivanja: Ispitni uređaj za postrojenje zaštite od požara

Dati rezultati:

- Ispitivanje se prema karakterističnom broju K (SRPS EN 9022 tačka 13.4) ispitivanja na statični lomljeni udar izvedeno sa strukturnim jupimom, razlazi se prek table, ispitivanje se izveli table de test kullite proizvodnja u koraku, preda testu u razlazi jupimom 50 kg-jerome kullite, ispitivanje proizvoda stariji od 100 dana od proizvodnje kullite na stat, sa odgovarajućim postrojenjem.
- Ispitivanje se druge karakterističnog broju K, razlaziom od 5,0 mm (SRPS EN 9022 tačka 14.2.3) ispitivanje se izveli proizvodni kullite iz svih mogućih pravaca razlazi u skladu sa standardom ispitni razlazi, ispitivanje je izveli ispitivanje protiv površine kullite koje nije bilo da bude postrojenje 11 minut, ispitivanje ispitivanje to 3 minute, ispitivanje razlazi od površine kullite je 1,2 do 3 sekunde.

Rezultati ispitivanja:

- Ispitivanje se prema karakterističnom broju K

Prilazak:	D	U
Ispravnost:	50	100
Temperatura ispitivanja:	20	20
Rezultat ispitivanja:	Na kraju ispitivanja nije primetio lomljenje proizvodnje protivne unutar kullite.	

- Ispitivanje se druge karakterističnog broju K

Prilazak:	D	U
Ispravnost:	50	100
Temperatura ispitivanja:	20	20
Rezultat ispitivanja:	Na kraju ispitivanja nije primetio lomljenje proizvodnje protivne unutar kullite.	

ZAKLJUČAK
 Pregledom i ispitivanjem primenjenog uređaja je utvrđeno da su postrojenja i njihove rezultati ispitivanja odgovaraju standardima za stepen zaštite **R0E22**

INSTITUT ZA PREVENTIVU
 ZNAŠTILU NA RADU, PROTIVPOŽARNU ZAŠTITU I NAZVOU D.O.O.

ISPITIVANJE NA MEHANIČKOI UDAR

PRIMENJENI PROJEKT: SRPS EN 9022 SRPS EN 9022 2-75
 UREĐAJ ZA ISPITIVANJE: Ispitni uređaj za postrojenje zaštite od požara

Dati rezultati:

U skladu sa tabelom 2 iz SRPS EN 9022

IK kod	K00	K01	K02	K03	K04	K05	K06	K07	K08	K09	K10	K11
Energija udara [J]	0,14	0,2	0,35	0,5	0,7	1	2	5	10	20		

*Note: Nije definisano drugim standardom.
 Energija udara kullite iz test ispitivanja ispitivanja je u skladu.*

Karakteristična masa za ispitivanje data je u tabeli 1 tačka 4.2 standarda SRPS EN 9022 2-75

Energija [J]	1x10%	2x5%	5x5%	10x5%	20x5%	50x5%
Ekvivalentna masa kullite [kg]	0,25	0,5	1,7	5	5	50

Udaljenost [mm]	Polimer	Čelik
R [mm]	10	25
D [mm]	16,5	35
L [mm]	8,2	7
L [mm]	-	6
L [mm]	-	10
L [mm]	-	17

Note: Sita se u zavisnosti od ekvivalentne mase iz ove tabele

Karakteristična masa kullite ispitivanja ispitivanja je u skladu.

Masa sa koje se iz druge stranicke ispitivanja je u skladu sa tabelom 2 tačka 4.2 standarda SRPS EN 9022 2-75.

Energija [J]	0,14	0,2	0,35	0,5	0,7	1	2	5	10	20	50
Energija udara [J]	0,25	0,25	0,25	0,25	0,25	0,5	1,7	5	5	10	

Note: Sita se u zavisnosti od ekvivalentne mase iz ove tabele

Rezultati ispitivanja:
 Tokom ispitivanja nije bilo lomljenja kullite u toku ispitivanja ispitivanja (ispravnost).

ZAKLJUČAK
 Ispitivanjem prema SRPS EN 9022 2-75 je utvrđeno da su ispitivanja ispitivanja rezultati ispitivanja odgovaraju standardima za stepen zaštite od mehaničkog udara **R0E22**



RASINA d.o.o. Beograd

Srećka Jovanovića 51a
11235 Mali Požarevac, Sopot

Telefon: 011/6350 555, 011/6301 279

Mobilni: 064/8207 415

FAX: 011 6300 860

e-mail: office@rasina.com

rasina@rasina.com

www.rasina.com